

IE-CD-V14MRJ-C-MA

Weidmüller Interface GmbH & Co. KG
Klingenbergstraße 26
D-32758 Detmold
Germany

www.weidmueller.com



Scatola di giunzione / giunto, versione FreeCon per connettori PushPull Var.14 secondo IEC 61076-3-117

Dati generali per l'ordinazione

Versione	Presca di collegamento, FreeCon, RJ45, Inserto, IP65
N. d'ordine	1068870000
Tipo	IE-CD-V14MRJ-C-MA
GTIN (EAN)	4032248823895
CPZ	1 Pieza

Dati tecnici

Omologazioni

Omologazioni



ROHS Conforme

UL File Number Search [Sito web UL](#)

N&deg; Certificato (cULus) E316369

Dimensioni e pesi

Profondità	60 mm	Profondità (pollici)	2.3622 inch
Posizione verticale	52 mm	Altezza (pollici)	2.0472 inch
Larghezza	41 mm	Larghezza (pollici)	1.6142 inch
Peso netto	286.47 g		

Temperature

Temperatura di magazzino	Temperatura d'esercizio	-40 °C...70 °C
Temperatura di posa		

Conformità ambientale del prodotto

Stato conformità RoHS	Conforme senza esenzione
REACH SVHC	No SVHC superiori a 0,1 wt%

Dati generali

Classe d'infiammabilità UL 94	V-0	Colori	argento
Materiale base della custodia	Profilato in alluminio, Copertura: zinco pressofuso, verniciato	Tipo di montaggio	Montaggio vite
Grado di protezione	IP65		

Dati tecnici del giunto RJ45

Carico ammissibile (giunto RJ45)	1 A	Rigidità dielettrica, contatto - contatto, min. (giunto RJ45)	≥ 1000 V DC
Materiale di base custodia (giunto RJ45)	Pressofusione di zinco	Categoria (giunto RJ45)	Cat.6A / Class EA (ISO/IEC 11801 2010)
Resistenza di isolamento (giunto RJ45)	> 500 MΩ	Rigidità dielettrica, contatto - schermatura, max. (giunto RJ45)	≥ 1500 V DC
Superficie di contatto (giunto RJ45)	Oro su nichel	Resistenza contatti (giunto RJ45)	≤ 20 mΩ

Standard generali

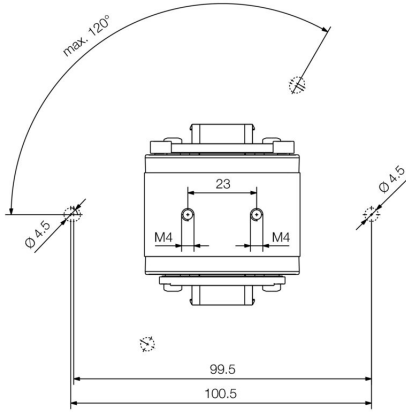
Connettori a norma	IEC 61076-3-117 Var. 14, IEC 60603-7-5	N° Certificato (cULus)	E316369
--------------------	---	----------------------------	---------

Classificazioni

ETIM 8.0	EC002597	ETIM 9.0	EC002597
ETIM 10.0	EC002597	ECLASS 14.0	27-44-03-18
ECLASS 15.0	27-44-03-18		

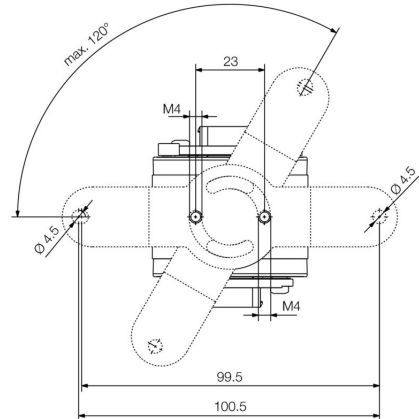
Disegni

Disegno quotato



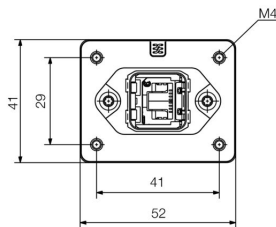
Bottom view

Disegno quotato



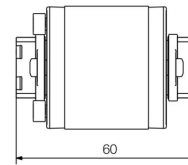
Bottom view with mounting foot

Disegno quotato



Front view

Disegno quotato



Side view

IE-CD-V14MRJ-C-MA

Weidmüller Interface GmbH & Co. KG
 Klingenbergstraße 26
 D-32758 Detmold
 Germany

www.weidmueller.com

Accessori

Calotte antipolvere



Per proteggere i vostri apparecchi da polvere e sporcizia.

Dati generali per l'ordinazione

Tipo	IE-BP-V14P	Versione	
N. d'ordine	1058310000	Calotta di protezione per custodia a flangia	
GTIN (EAN)	4032248799404		
CPZ	10 ST		

Sets - RJ45



Connettori PushPull secondo IEC 61076-3-117 Var. 14 (PROFINET) in metallo incl. inserto RJ45

Dati generali per l'ordinazione

Tipo	IE-PS-V14M-RJ45-FH-P	Versione	
N. d'ordine	1012170000	Inserto maschio AWG 22, Variante 14 metallo, Cat.5 (ISO/IEC	
GTIN (EAN)	4032248719815	11801)	
CPZ	10 ST		

Cavo per installazione in catene portacavi Cat.5 PUR - RJ45 V14 IP67



Cavi IE confezionati, PROFINET, Cat.5, PUR, verdi, adatti per l'installazione in catene portacavi, connettori PushPull secondo IEC 61076-3-117 Var. 14

Dati generali per l'ordinazione

Tipo	IE-C5DD4UG0010A2EA2E-X	Versione	
N. d'ordine	1119730010	Cavi per installazione in catene portacavi, PROFINET, RJ45 IP67	
GTIN (EAN)	4032248985463	PushPull V14 metallo, RJ45 IP67 PushPull V14 metallo, Cat. 5 (ISO/	
CPZ	1 ST	IEC 11801) / Cat. 5e (TIA T568-B), PUR, 1 m	