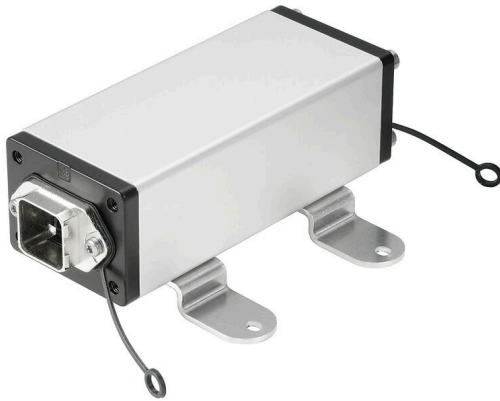


IE-CD-V14MHYB-10P-C-MA

Weidmüller Interface GmbH & Co. KG
Klingenbergstraße 26
D-32758 Detmold
Germany

www.weidmueller.com



Giunto, versione FreeCon per connettori PushPull Var.14 secondo IEC 61076-3-117 in metallo con ibrido a 10 poli Inserto

Dati generali per l'ordinazione

Versione	Preso di collegamento, FreeCon, Ibrido, Inserto, IP65
N. d'ordine	1068840000
Tipo	IE-CD-V14MHYB-10P-C-MA
GTIN (EAN)	4032248823932
CPZ	1 Pieza

Dati tecnici

Omologazioni

Omologazioni



ROHS Conforme

UL File Number Search [Sito web UL](#)

N&deg; Certificato (cULus) E316369

Dimensioni e pesi

Profondità	142 mm	Profondità (pollici)	5.5905 inch
Posizione verticale	52 mm	Altezza (pollici)	2.0472 inch
Larghezza	41 mm	Larghezza (pollici)	1.6142 inch
Peso netto	652.82 g		

Temperature

Temperatura di magazzino	-40 °C...75 °C	Temperatura d'esercizio	-40 °C...70 °C
Temperatura di posa			

Conformità ambientale del prodotto

Stato conformità RoHS	Conforme con esenzione
Esenzione RoHS (se applicabile/nota)	6c
REACH SVHC	Lead 7439-92-1
SCIP	e4cad7fc-a55e-4d5c-8f05-417a6385e9b6

Dati generali

Classe d'infiammabilità UL 94	V-0	Colori	argento
Materiale base della custodia	Profilato in alluminio, Copertura: zinco pressofuso, verniciato	Tipo di montaggio	Montaggio vite
Grado di protezione	IP65		

Standard generali

Connettori a norma	IEC 61076-3-117 Var. 14	N° Certificato (cULus)	E316369
--------------------	-------------------------	----------------------------	---------

Dati tecnici dei connettori ibridi

Superficie di contatto (connettore ibrido)	Oro su nichel	Cicli di innesto (connettore ibrido)	500
Materiale di base della custodia (connettore ibrido)	Pressogetto di zinco (flangia), PA 66	Schermatura (connettore ibrido)	contatto schermatura a 360°
Materiale guarnizione (connettore ibrido)	NBR	Tensione di dimensionamento (connettore ibrido) (DIN EN 61984)	24 V
Materiale dei contatti (connettore ibrido)	Lega di rame	Resistenza di contatto (connettore ibrido)	≤ 10 mΩ
Grado di protezione (connettore ibrido)	IP65	Numero di poli	10
Corrente nominale (connettore ibrido)	3 A per contatto		

Classificazioni

ETIM 8.0	EC002597	ETIM 9.0	EC002597
ETIM 10.0	EC002597	ECLASS 14.0	27-44-03-18

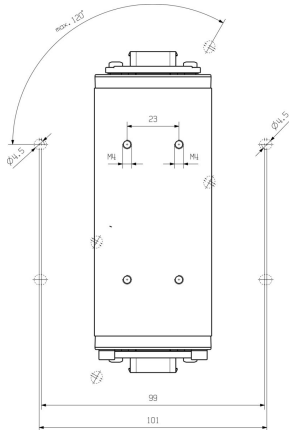
Dati tecnici

ECLASS 15.0

27-44-03-18

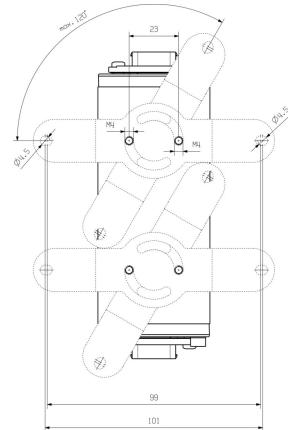
Disegni

Disegno quotato



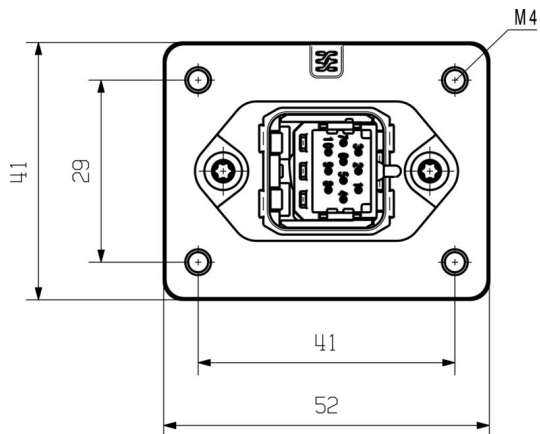
Bottom view

Disegno quotato



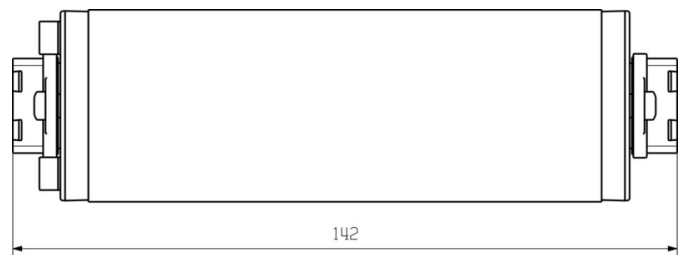
Bottom view with mounting feet

Disegno quotato



Front view

Disegno quotato



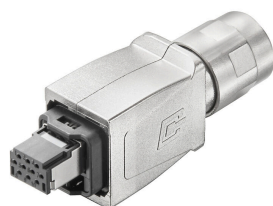
Side view

Accessori**Calotte antipolvere**

Per proteggere i vostri apparecchi da polvere e sporcizia.

Dati generali per l'ordinazione

Tipo	IE-BP-V14P	Versione	
N. d'ordine	1058310000	Calotta di protezione per custodia a flangia	
GTIN (EAN)	4032248799404		
CPZ	10 ST		

Sets - hybrid

Connettori PushPull secondo IEC 61076-3-117 Var. 14 (PROFINET) in metallo incl. inserto ibrido

Dati generali per l'ordinazione

Tipo	IE-PS-V14M-HYB-10P	Versione	
N. d'ordine	1072910000	Connettore maschio ibrido, Cat.5 (ISO/IEC 11801)	
GTIN (EAN)	4032248831128		
CPZ	10 ST		