

IE-CD-V14MRJ/VAPM24V-FJ

Weidmüller Interface GmbH & Co. KG
Klingenbergstraße 26
D-32758 Detmold
Germany

www.weidmueller.com



Scatola di giunzione doppia / giunto, versione Free-
Con per connettori PushPull Var. 14 secondo IEC
61076-3-117 con RJ45 e PushPull Power

Dati generali per l'ordinazione

Versione	Presca di collegamento, FreeCon, Modulo RJ45, Power, IP65
N. d'ordine	1068830000
Tipo	IE-CD-V14MRJ/VAPM24V-FJ
GTIN (EAN)	4032248824014
CPZ	1 Pieza

IE-CD-V14MRJ/VAPM24V-FJ

Weidmüller Interface GmbH & Co. KG

Klingenbergstraße 26

D-32758 Detmold

Germany

www.weidmueller.com

Dati tecnici

Omologazioni

Omologazioni



ROHS Conforme

UL File Number Search [Sito web UL](#)

N&deg; Certificato (cULus) E316369

Dimensioni e pesi

Profondità	100 mm	Profondità (pollici)	3.937 inch
Posizione verticale	52 mm	Altezza (pollici)	2.0472 inch
Larghezza	80 mm	Larghezza (pollici)	3.1496 inch
Peso netto	597.72 g		

Temperature

Temperatura di magazzinaggio	Temperatura d'esercizio	-40 °C...70 °C
Temperatura di posa		

Conformità ambientale del prodotto

Stato conformità RoHS	Conforme con esenzione
Esenzione RoHS (se applicabile/nota)	6c
REACH SVHC	Lead 7439-92-1
SCIP	67cf1078-beca-4687-860b-dc475a6ec24a

Dati generali

Classe d'infiammabilità UL 94	V-0	Colori	argento
Materiale base della custodia	Profilato in alluminio, Copertura: zinco pressofuso, verniciato	Peso	471 g
Tipo di montaggio	Montaggio vite	Grado di protezione	IP65
Cablaggio	PROFINET		

Dati tecnici del modulo RJ45

Sezione di collegamento cavo, flessibile, AWG 22 max. (AWG)	Sezione di collegamento cavo, flessibile, AWG 26 min. (AWG)	
Cablaggio	Categoria (modulo RJ 45)	Cat.5 (ISO/IEC 11801)
Cicli di innesto (modulo RJ45)	Resistenza di isolamento (modulo RJ45)	> 500 MΩ
Schermatura (modulo RJ45)	Collegamento 2 (modulo RJ45)	RJ45
Materiale di base della custodia (modulo RJ45)	Diametro rivestimento, max. (modulo RJ45)	10 mm
Resistenza contatto (modulo RJ45)	Forza di innesto (modulo RJ45)	≤ 30 N
Carico di corrente (modulo RJ45)	Rigidità dielettrica, contatto - schermatura (modulo RJ45)	≤ 1500 V DC
Rigidità dielettrica, contatto - contatto (modulo RJ45)	Colore (modulo RJ45)	argento
Collegamento 1 (modulo RJ45)	Superficie contatto (modulo RJ45)	Oro su nichel
Diametro rivestimento, min. (modulo RJ45)		

Dati tecnici

Standard generali

Connettori a norma	IEC 61076-3-117 Var. 14, IEC 60603-7-5	Norma UL per accessori di comunicazione	UL 1863
Impianti con cavi di comunicazione specifici per l'applicazione	Linee guida per l'installazione PROFINET	Gradi di protezione IP	IEC 60529
N° Certificato (cULus)	E316369		

Dati tecnici dei connettori di potenza

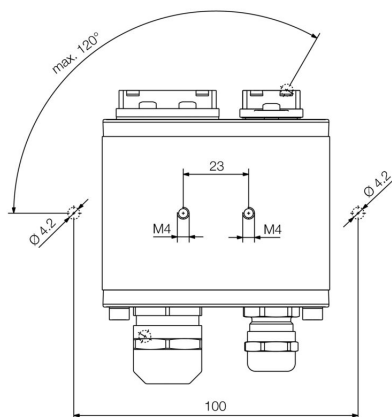
Sezione di collegamento cavo, semirigido, collegamento di dimensionamento, min. (connettore di potenza)	0.75 mm ²	Sezione di collegamento cavo, flessibile, 2.5 mm ² max. (connettore di potenza)	
Colore (connettore di potenza)	grigio argento	Capacità di corrente a 50 °C (connettore 16 A di potenza)	
Sezione di collegamento AWG, min. (connettore di potenza)	18.00	Materiale dei contatti (connettore di potenza)	Lega di rame
Sezione di collegamento cavi, flessibile, min. (connettore di potenza)	0.75 mm ²	Sezione di collegamento cavo, semirigido, collegamento di dimensionamento, max. (connettore di potenza)	2.5 mm ²
Grado di lordura (connettori di potenza)	2	Tipo di bloccaggio (connettore di potenza)	Push Pull
Sezione di collegamento AWG, max. (connettore di potenza)	13.00	Materiale base della custodia (connettore di potenza)	Pressofusione di zinco, nichelato
Materiale guarnizione cavo (connettore di potenza)	TPE	Collegamento 2 (connettore di potenza)	Molla autobloccante
Cicli di innesto (connettore di potenza)	≤ 100	Superficie di contatto (connettore di potenza)	Oro su nichel
Materiale guarnizione (connettore di potenza)	NBR	Materiale portacontatti (connettore di potenza)	PA
Diametro rivestimento, min. (connettore di potenza)	6 mm	Diametro rivestimento, max. (connettore di potenza)	12 mm
Tensione nominale (connettore di potenza)	24 V		

Classificazioni

ETIM 8.0	EC002597	ETIM 9.0	EC002597
ETIM 10.0	EC002597	ECLASS 14.0	27-44-03-18
ECLASS 15.0	27-44-03-18		

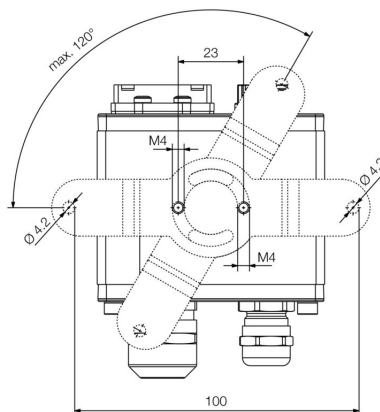
Disegni

Disegno quotato



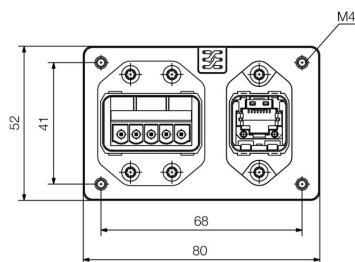
Bottom view

Disegno quotato



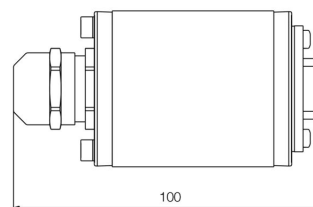
Bottom view with mounting foot

Disegno quotato



Front view

Disegno quotato



Side view

Schema elettrico

RJ45	RJ45	Power	Power
1	1	1	1
2	2	2	2
3	3	3	3
6	6	4	4
		5	5

IE-CD-V14MRJ/VAPM24V-FJ

Weidmüller Interface GmbH & Co. KG
 Klingenbergstraße 26
 D-32758 Detmold
 Germany

www.weidmueller.com

Accessori

Piedino di montaggio per FreeCon



Anche in tema di accessori per Industrial Ethernet Weidmüller vi offre un assortimento completo: tutto da un unico fornitore.

Vantaggi:

- Utensili
- Tester
- Entrate cavi
- Chiavi per armadi
- Cartellini di siglatura
- Protezioni antipolvere
- Alimentatori
- Protezione contro le sovratensioni

Dati generali per l'ordinazione

Tipo	IE-CD-MA	Versione	
N. d'ordine	1099580000	Piede di montaggio, FreeCon, IP65	
GTIN (EAN)	4032248874040		
CPZ	10 ST		

Calotte antipolvere



Per proteggere i vostri apparecchi da polvere e sporcizia.

Dati generali per l'ordinazione

Tipo	IE-BP-VAPP	Versione	
N. d'ordine	1068930000	Calotta di protezione per custodia a flangia	
GTIN (EAN)	4032248823093		
CPZ	10 ST		
Tipo	IE-BP-V14P	Versione	
N. d'ordine	1058310000	Calotta di protezione per custodia a flangia	
GTIN (EAN)	4032248799404		
CPZ	10 ST		

IE-CD-V14MRJ/VAPM24V-FJ

Weidmüller Interface GmbH & Co. KG
 Klingenbergstraße 26
 D-32758 Detmold
 Germany

www.weidmueller.com

Accessori

Sets



Connettori PushPull Power secondo le specifiche PROFINET

Dati generali per l'ordinazione

Tipo	IE-PS-VAPM-5P-2.5	Versione	
N. d'ordine	2465440000	Connettore di potenza, Spina di collegamento, PROFINET, Set di spine	
GTIN (EAN)	4050118522136		
CPZ	1 ST		

Sets - RJ45



Connettori PushPull secondo IEC 61076-3-117 Var. 14 (PROFINET) in metallo incl. inserto RJ45

Dati generali per l'ordinazione

Tipo	IE-PS-V14M-RJ45-FH-P	Versione	
N. d'ordine	1012170000	Inserto maschio AWG 22, Variante 14 metallo, Cat.5 (ISO/IEC	
GTIN (EAN)	4032248719815	11801)	
CPZ	10 ST		

PVC



Cavi confezionati IE, PROFINET, con connettore di potenza a innesto Push-Pull conforme alle specifiche PROFINET

Dati generali per l'ordinazione

Tipo	IE-CSPS5VS0010VAPVAP-X	Versione	
N. d'ordine	1350120010	Cavi di sistema, PushPull Power, PushPull Power, PVC, 1 m	
GTIN (EAN)	4050118165296		
CPZ	1 ST		

IE-CD-V14MRJ/VAPM24V-FJ

Weidmüller Interface GmbH & Co. KG
Klingenbergstraße 26
D-32758 Detmold
Germany

www.weidmueller.com

Accessori**Cavo per installazione in catene portacavi Cat.5 PUR - RJ45 V14 IP67**

Cavi IE confezionati, PROFINET, Cat.5, PUR, verdi, adatti per l'installazione in catene portacavi, connettori PushPull secondo IEC 61076-3-117 Var.14

Dati generali per l'ordinazione

Tipo	IE-C5DD4UG0010A2EA2E-X	Versione	
N. d'ordine	1119730010		Cavi per installazione in catene portacavi, PROFINET, RJ45 IP67
GTIN (EAN)	4032248985463		PushPull V14 metallo, RJ45 IP67 PushPull V14 metallo, Cat. 5 (ISO/
CPZ	1 ST		IEC 11801) / Cat. 5e (TIA T568-B), PUR, 1 m