

IE-CD-V14MRJ/VAPM24V-C-MA

Weidmüller Interface GmbH & Co. KG
Klingenbergstraße 26
D-32758 Detmold
Germany

www.weidmueller.com



Scatola di giunzione doppia / giunto, versione Free-
Con per connettori PushPull Var. 14 secondo IEC
61076-3-117 con RJ45 e PushPull Power

Dati generali per l'ordinazione

Versione	Presca di collegamento, FreeCon, RJ45, Inserto, Power, IP65
N. d'ordine	1068820000
Tipo	IE-CD-V14MRJ/VAPM24V-C-MA
GTIN (EAN)	4032248823918
CPZ	1 Pieza

IE-CD-V14MRJ/VAPM24V-C-MA

Weidmüller Interface GmbH & Co. KG

Klingenbergstraße 26

D-32758 Detmold

Germany

www.weidmueller.com

Dati tecnici

Omologazioni

Omologazioni



ROHS Conforme

UL File Number Search [Sito web UL](#)

N&deg; Certificato (cULus) E316369

Dimensioni e pesi

Profondità	61 mm	Profondità (pollici)	2.4016 inch
Posizione verticale	52 mm	Altezza (pollici)	2.0472 inch
Larghezza	80 mm	Larghezza (pollici)	3.1496 inch
Peso netto	451.6 g		

Temperature

Temperatura di magazzinaggio	Temperatura d'esercizio	-40 °C...70 °C
Temperatura di posa		

Conformità ambientale del prodotto

Stato conformità RoHS	Conforme senza esenzione
REACH SVHC	No SVHC superiori a 0,1 wt%

Dati generali

Classe d'infiammabilità UL 94	V-0	Colori	argento
Materiale base della custodia	Profilato in alluminio, Copertura: zinco pressofuso, verniciato	Tipo di montaggio	Montaggio vite
Grado di protezione	IP65	Cicli di inserimento	≥ 100

Dati tecnici del giunto RJ45

Carico ammissibile (giunto RJ45)	1 A	Rigidità dielettrica, contatto - contatto, min. (giunto RJ45)	≥ 1000 V DC
Materiale di base custodia (giunto RJ45)	Pressofusione di zinco	Categoria (giunto RJ45)	Cat.6A / Class EA (ISO/IEC 11801 2010)
Resistenza di isolamento (giunto RJ45)	> 500 MΩ	Rigidità dielettrica, contatto - schermatura, max. (giunto RJ45)	≥ 1500 V DC
Superficie di contatto (giunto RJ45)	Oro su nichel	Resistenza contatti (giunto RJ45)	≤ 20 mΩ

Standard generali

Connettori a norma	IEC 61076-3-117 Var. 14, IEC 60603-7-5	N° Certificato (cULus)	E316369
--------------------	---	----------------------------	---------

Dati tecnici dei connettori di potenza

Capacità di corrente a 50 °C (connettore 16 A di potenza)		Materiale dei contatti (connettore di potenza)	Lega di rame
Grado di lordura (connettori di potenza)	2	Tipo di bloccaggio (connettore di potenza)	Push Pull

IE-CD-V14MRJ/VAPM24V-C-MA

Weidmüller Interface GmbH & Co. KG
Klingenbergstraße 26
D-32758 Detmold
Germany

www.weidmueller.com

Dati tecnici

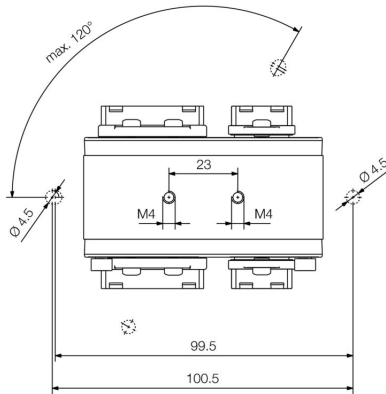
Materiale base della custodia (connettore di potenza)	Pressofusione di zinco, nichelato	Materiale guarnizione cavo (connettore di potenza)	TPE
Cicli di innesto (connettore di potenza)	≤ 100	Superficie di contatto (connettore di potenza)	Oro su nichel
Materiale guarnizione (connettore di potenza)	NBR	Materiale portacontatti (connettore di potenza)	PA
Tensione nominale (connettore di potenza)	24 V		

Classificazioni

ETIM 8.0	EC002597	ETIM 9.0	EC002597
ETIM 10.0	EC002597	ECLASS 14.0	27-44-03-18
ECLASS 15.0	27-44-03-18		

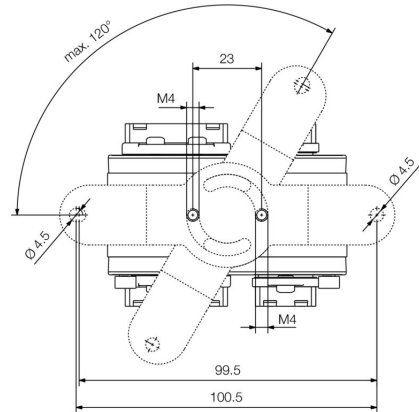
Disegni

Disegno quotato



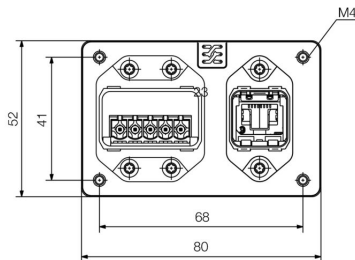
Bottom view

Disegno quotato



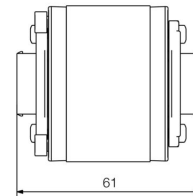
Bottom view with mounting foot

Disegno quotato



Front view

Disegno quotato



Side view

Schema elettrico

RJ45	RJ45	Power	Power
1 ——— 1	1 ——— 1	1 ——— 1	1 ——— 1
2 ——— 2	2 ——— 2	2 ——— 2	2 ——— 2
3 ——— 3	3 ——— 3	3 ——— 3	3 ——— 3
4 ——— 4	4 ——— 4	4 ——— 4	4 ——— 4
5 ——— 5	5 ——— 5	5 ——— 5	5 ——— 5
6 ——— 6	6 ——— 6		
7 ——— 7	7 ——— 7		
8 ——— 8	8 ——— 8		

Accessori

Calotte antipolvere



Per proteggere i vostri apparecchi da polvere e sporcizia.

Dati generali per l'ordinazione

Tipo	IE-BP-VAPP	Versione
N. d'ordine	1068930000	Calotta di protezione per custodia a flangia
GTIN (EAN)	4032248823093	
CPZ	10 ST	
Tipo	IE-BP-V14P	Versione
N. d'ordine	1058310000	Calotta di protezione per custodia a flangia
GTIN (EAN)	4032248799404	
CPZ	10 ST	

Sets



Connettori PushPull Power secondo le specifiche PROFINET

Dati generali per l'ordinazione

Tipo	IE-PS-VAPM-5P-2.5	Versione
N. d'ordine	2465440000	Connettore di potenza, Spina di collegamento, PROFINET, Set di spine
GTIN (EAN)	4050118522136	
CPZ	1 ST	

Sets - RJ45



Connettori PushPull secondo IEC 6 1076-3-117 Var.14 (PROFINET) in metallo incl. inserto RJ45

IE-CD-V14MRJ/VAPM24V-C-MA

Weidmüller Interface GmbH & Co. KG
 Klingenbergstraße 26
 D-32758 Detmold
 Germany

www.weidmueller.com

Accessori

Dati generali per l'ordinazione

Tipo	IE-PS-V14M-RJ45-FH-P	Versione	
N. d'ordine	1012170000	Versione	Inserito maschio AWG 22, Variante 14 metallo, Cat.5 (ISO/IEC 11801)
GTIN (EAN)	4032248719815		
CPZ	10 ST		

PVC



Cavi confezionati IE, PROFINET, con connettore di potenza a innesto Push-Pull conforme alle specifiche PROFINET

Dati generali per l'ordinazione

Tipo	IE-CSPS5VS0010VAPVAP-X	Versione	
N. d'ordine	1350120010	Versione	Cavi di sistema, PushPull Power, PushPull Power, PVC, 1 m
GTIN (EAN)	4050118165296		
CPZ	1 ST		

Cavo per installazione in catene portacavi Cat.5 PUR - RJ45 V14 IP67



Cavi IE confezionati, PROFINET, Cat.5, PUR, verdi, adatti per l'installazione in catene portacavi, connettori PushPull secondo IEC 61076-3-117 Var.14

Dati generali per l'ordinazione

Tipo	IE-C5DD4UG0010A2EA2E-X	Versione	
N. d'ordine	1119730010	Versione	Cavi per installazione in catene portacavi, PROFINET, RJ45 IP67
GTIN (EAN)	4032248985463	Versione	PushPull V14 metallo, RJ45 IP67 PushPull V14 metallo, Cat. 5 (ISO/IEC 11801) / Cat. 5e (TIA T568-B), PUR, 1 m
CPZ	1 ST		