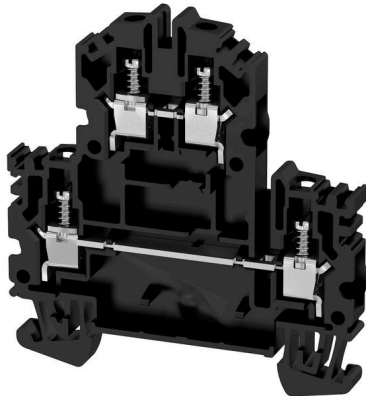


Illustrazione del prodotto

L'alimentazione attraverso l'energia, il segnale e i dati è il classico requisito nell'elettrotecnica e nella realizzazione di quadri elettrici. Il materiale isolante, la tecnica di collegamento e la progettazione dei morsetti componibili sono caratteristiche distintive. Un morsettiera componibile passante è idonea per unire e/o collegare uno o più conduttori. Potrebbero avere uno o più livelli di collegamento che hanno lo stesso potenziale oppure solo isolati l'uno contro l'altro.

Dati generali per l'ordinazione

Versione	Morsetto componibile a più piani, Collegamento a vite, nero, 4 mm ² , 800 V, Numero di collegamenti: 4, Numero di piani: 2, TS 35, V-0
N. d'ordine	1068050000
Tipo	WDK 4N SW
GTIN (EAN)	4032248822171
CPZ	50 Pieza

Dati tecnici

Omologazioni

Omologazioni



ROHS	Conforme
UL File Number Search	Sito web UL
N° certificato (UR)	E60693
N° certificato (cURusEX)	E184763

Dimensioni e pesi

Profondità	63.25 mm	Profondità (pollici)	2.4902 inch
Profondità inclusa guida DIN	64.15 mm	Posizione verticale	60 mm
Altezza (pollici)	2.3622 inch	Larghezza	6.1 mm
Larghezza (pollici)	0.2402 inch	Peso netto	14.69 g

Temperature

Temperatura di magazzino	-25 °C...55 °C	Temperatura ambiente	-60 °C...85 °C
Temperatura d'esercizio continuo, min.	-60 °C	Temperatura d'esercizio continuo, max.	130 °C

Conformità ambientale del prodotto

Stato conformità RoHS	Conforme senza esenzione
REACH SVHC	No SVHC superiori a 0,1 wt%

Dati di dimensionamento IECEx/ATEX

N° certificato (ATEX)	DEMKO15ATEX1346U	N° certificato (IECEX)	IECEXULD15.0003U
Tensione max. (ATEX)	550 V	Corrente (ATEX)	30 A
Sezione cavo max (ATEX)	6 mm ²	Tensione max. (IECEX)	550 V
Corrente (IECEX)	30 A	Sezione cavo max (IECEX)	6 mm ²
Marchatura EN 60079-7	Ex eb II C Gb	Marchatura Ex 2014/34/EU	II 2 G D

2 conduttori allacciabili (H05V/H07V) di sezione uguale (collegamento di dimensionamento)

Sezione di collegamento cavo flessibile con terminale DIN 46228/1, 2 conduttori innestabili, max.	1.5 mm ²	Sezione di collegamento cavo flessibile con terminale DIN 46228/1, 2 conduttori innestabili, min.	0.5 mm ²
Sezione di collegamento cavo, flessibile, 1.5 mm ² 2 conduttori innestabili, max.		Sezione di collegamento cavo flessibile, 0.5 mm ² 2 conduttori innestabili, min.	

Altri dati tecnici

Lati aperti	destra	Numero di morsetti uguali	1
Esecuzione a prova di esplosione	Sì	Tipo di montaggio	innestabile

Conduttori allacciabili (altro collegamento)

Tipo di collegamento, ulteriore collegamento	Collegamento a vite
--	---------------------

Dati tecnici

Dati caratteristici del sistema

Versione	Collegamento a vite, per connettore trasversale ad innesto, aperto da un lato	Piastra terminale (necessaria)	Sì
Numero di potenziali	2	Numero di piani	2
Numero dei punti di serraggio per piano	2	Numero di potenziali per piano	1
Piani ponticellati internamente	No	Collegamento PE	No
Guida equipaggiata	TS 35	Funzione N	No
Funzione PE	No	Funzione PEN	No

Dati dei materiali

Materiale di base	Wemid	Colori	nero
Classe d'infiammabilità UL 94	V-0		

Dati dimensionamento

Sezione di dimensionamento	4 mm ²	Tensione nominale	800 V
Tensione DC nominale	800 V	Corrente nominale	32 A
Corrente con conduttore max.	32 A	Norme	IEC 60947-7-1
Resistenza di passaggio conforme a IEC 60947-7-x	2 mΩ	Tensione impulsiva di dimensionamento	8 kV
Potenza dissipata secondo IEC 60947-7-1.02 W x		Grado di lordura	3

Dati dimensionamento secondo CSA

Sezione cavo max (CSA)	10 AWG	Tensione Gr C (CSA)	300 V
Corrente Gr C (CSA)	30 A	N° certificato (CSA)	200039-1057876
Tensione Gr D (CSA)	600 V	Corrente Gr D (CSA)	5 A
Sezione cavo min (CSA)	26 AWG		

Dati dimensionamento secondo UL

Grandezza conduttore Factory wiring max (UR)	10 AWG	Corrente Gr C (UR)	35 A
Tensione Gr C (UR)	600 V	Grandezza conduttore Factory wiring min (UR)	26 AWG
N° certificato (UR)	E60693	Grandezza conduttore Field wiring min (UR)	26 AWG
Grandezza conduttore Field wiring max (UR)	10 AWG		

Dimensioni

Sfalsamento TS 35	30 mm		
-------------------	-------	--	--

Generale

Sezione di collegamento cavo AWG, max.	AWG 12	Sezione di collegamento cavo AWG, min.	AWG 26
Norme	IEC 60947-7-1	Guida equipaggiata	TS 35

Conduttori allacciabili (collegamento di dimensionamento)

Calibro a norma 60 947-1	A4	Sezione di collegamento cavo AWG, max.	AWG 12
Direzione di collegamento	laterale	Coppia di serraggio, max.	1 Nm

Dati tecnici

Coppia di serraggio, min.	0.5 Nm	Lunghezza di spellatura	8 mm
Tipo di collegamento	Collegamento a vite	Tipo di collegamento	Collegamento a vite
Numero di collegamenti	4	Campo di sezioni, max.	6 mm ²
Campo di sezioni, min.	0.13 mm ²	Vite di serraggio	M 3
Dimensione lama	0,6 x 3,5 mm	Sezione di collegamento cavo AWG, min.	AWG 26
Sezione di collegamento cavo, flessibile con terminali DIN 46228/4, max.	4 mm ²	Sezione di collegamento cavo, flessibile con terminali DIN 46228/4, min.	0.13 mm ²
Sezione di collegamento cavo, flessibile con terminali DIN 46228/1, max.	4 mm ²	Sezione di collegamento cavo, flessibile con terminali DIN 46228/1, min.	0.13 mm ²
Sezione di collegamento cavo, flessibile, max.	4 mm ²	Sezione di collegamento cavo, flessibile, min.	0.13 mm ²
Sezione di collegamento, semirigida, max.	6 mm ²	Sezione di collegamento, semirigida, min.	0.13 mm ²
Stadio di serraggio con elettroavvitatore tipo DMS	2	Sezione di collegamento cavo, nucleo rigido, max.	6 mm ²
Sezione di collegamento cavo, nucleo rigido, min.	0.13 mm ²	Sezione di collegamento, flessibile, min.	0.13 mm ²

Classificazioni

ETIM 8.0	EC000897	ETIM 9.0	EC000897
ETIM 10.0	EC000897	ECLASS 14.0	27-25-01-02
ECLASS 15.0	27-25-01-02		

Disegni



Accessori

Collegamenti trasversali



La distribuzione o la moltiplicazione di un potenziale alle morsettiere adiacenti è realizzata tramite una connessione incrociata. Un ulteriore sforzo di cablaggio può essere facilmente evitato. Anche se i poli sono interrotti, l'affidabilità dei contatti nelle morsettiere è garantita. Il nostro portafoglio offre sistemi di connessione incrociata inseribili e avvitabili per morsettiere modulari.

Dati generali per l'ordinazione

Tipo	ZQV 4N/2 GE	Versione
N. d'ordine	1758250000	Serie W, Collegamento trasversale, 32 A
GTIN (EAN)	4032248169795	
CPZ	60 ST	
Tipo	ZQV 4N/3 GE	Versione
N. d'ordine	1762630000	Serie W, Collegamento trasversale, 32 A
GTIN (EAN)	4032248169788	
CPZ	60 ST	
Tipo	ZQV 4N/4 GE	Versione
N. d'ordine	1762620000	Serie W, Collegamento trasversale, 32 A
GTIN (EAN)	4032248169771	
CPZ	60 ST	
Tipo	ZQV 4N/10 GE	Versione
N. d'ordine	1758260000	Serie W, Collegamento trasversale, 32 A
GTIN (EAN)	4032248169764	
CPZ	20 ST	
Tipo	ZQV 4N/20 GE	Versione
N. d'ordine	1909020000	Serie W, Collegamento trasversale, 32 A
GTIN (EAN)	4032248535644	
CPZ	20 ST	

Piastre terminali e piastre divisorie



Le piastre divisorie e le piastre terminali sono accessori essenziali per le morsettiere. Le piastre divisorie offrono una separazione ottica ed elettrica dei diversi potenziali e gruppi funzionali, aumentando la sicurezza e garantendo una struttura chiara all'interno del quadro elettrico. Le piastre terminali chiudono la fila di morsettiere sui lati, proteggono dal contatto con le parti sotto tensione e assicurano una finitura pulita e stabile. Entrambi i componenti sono perfettamente compatibili con le rispettive serie di morsettiere Weidmüller, contribuendo così a un cablaggio sicuro, conforme e professionale.

Dati generali per l'ordinazione

Tipo	WAP WDK2.5/4 N	Versione
N. d'ordine	1084000000	Piastra terminale per morsetti, Beige scuro, Posizione verticale: 60 mm, Larghezza: 1.5 mm, V-0, Wemid, bloccabile: No
GTIN (EAN)	4032248127351	
CPZ	20 ST	

WDK 4N SW

Weidmüller Interface GmbH & Co. KG
Klingenbergstraße 26
D-32758 Detmold
Germany

www.weidmueller.com

Accessori

Tipo	WAP WDK2.5/4 N BL	Versione
N. d'ordine	1084080000	Piastra terminale per morsetti, blu, Posizione verticale: 60 mm,
GTIN (EAN)	4032248127337	Larghezza: 1.5 mm, V-0, Wemid, bloccabile: No
CPZ	20 ST	
Tipo	WTW EN	Versione
N. d'ordine	1058800000	Pareti di separazione (Morsetto), Beige scuro, Posizione verticale: 86
GTIN (EAN)	4008190140175	mm, Larghezza: 3 mm, V-0, Wemid
CPZ	20 ST	

Terminale di fissaggio



Per garantire un posizionamento sicuro e durevole sulla guida di supporto ed evitare uno spostamento, Weidmüller fornisce terminali di fissaggio. Sono disponibili esecuzioni con vite e senza vite. Sui terminali di fissaggio è possibile applicare delle siglature, anche per cartellini di gruppo, oltre che alloggiare le spine di prova.

Dati generali per l'ordinazione

Tipo	WEW 35/2	Versione
N. d'ordine	1061200000	Terminale di fissaggio, Beige scuro, TS 35, HB, Wemid, Larghezza: 8
GTIN (EAN)	4008190030230	mm, 100 °C
CPZ	50 ST	

Morsetto a sella di schermatura



Con la nostra vasta gamma di collegamenti schermati KLBÜ, è possibile ottenere contatti di schermatura flessibili e autoregolanti e garantire un funzionamento dell'impianto senza errori.

Dati generali per l'ordinazione

Tipo	LS 2.8 WDU2.5-10	Versione
N. d'ordine	1056400000	Serie W, Barra schermatura
GTIN (EAN)	4008190036454	
CPZ	100 ST	

Collegamenti trasversali



La distribuzione o la moltiplicazione di un potenziale alle morsettiere adiacenti è realizzata tramite una connessione incrociata. Un ulteriore sforzo di cablaggio può essere facilmente evitato. Anche se i poli sono interrotti, l'affidabilità dei contatti nelle morsettiere è garantita. Il nostro portafoglio offre sistemi di connessione incrociata inseribili e avvitabili per morsettiere modulari.

Dati generali per l'ordinazione

Tipo	ZQV 4N/10	Versione
N. d'ordine	1528090000	Collegamento trasversale (Morsetto), innestato, arancione, 32 A,
GTIN (EAN)	4050118332896	Numero di poli: 10, Passo in mm (P): 6.10, Isolato: Sì, Larghezza: 58.7
CPZ	20 ST	mm
Tipo	ZQV 4N/10 BL	Versione
N. d'ordine	1528230000	Collegamento trasversale (Morsetto), innestato, blu, 32 A, Numero di
GTIN (EAN)	4050118333138	poli: 10, Passo in mm (P): 6.10, Isolato: Sì, Larghezza: 58.7 mm
CPZ	20 ST	
Tipo	ZQV 4N/10 RD	Versione
N. d'ordine	2460740000	Collegamento trasversale (Morsetto), innestato, rosso, 32 A, Numero
GTIN (EAN)	4050118476163	di poli: 10, Passo in mm (P): 6.10, Isolato: Sì, Larghezza: 58.7 mm
CPZ	20 ST	
Tipo	ZQV 4N/2	Versione
N. d'ordine	1527930000	Collegamento trasversale (Morsetto), innestato, arancione, 32 A,
GTIN (EAN)	4050118332766	Numero di poli: 2, Passo in mm (P): 6.10, Isolato: Sì, Larghezza: 9.9
CPZ	60 ST	mm
Tipo	ZQV 4N/2 BL	Versione
N. d'ordine	1528040000	Collegamento trasversale (Morsetto), innestato, blu, 32 A, Numero di
GTIN (EAN)	4050118332773	poli: 2, Passo in mm (P): 6.10, Isolato: Sì, Larghezza: 9.9 mm
CPZ	60 ST	
Tipo	ZQV 4N/2 RD	Versione
N. d'ordine	2460450000	Collegamento trasversale (Morsetto), innestato, rosso, 32 A, Numero
GTIN (EAN)	4050118476149	di poli: 2, Passo in mm (P): 6.10, Isolato: Sì, Larghezza: 9.9 mm
CPZ	60 ST	
Tipo	ZQV 4N/3	Versione
N. d'ordine	1527940000	Collegamento trasversale (Morsetto), innestato, arancione, 32 A,
GTIN (EAN)	4050118332865	Numero di poli: 3, Passo in mm (P): 6.10, Isolato: Sì, Larghezza: 16
CPZ	60 ST	mm
Tipo	ZQV 4N/3 BL	Versione
N. d'ordine	1528080000	Collegamento trasversale (Morsetto), innestato, blu, 32 A, Numero di
GTIN (EAN)	4050118333008	poli: 3, Passo in mm (P): 6.10, Isolato: Sì, Larghezza: 16 mm
CPZ	60 ST	
Tipo	ZQV 4N/3 RD	Versione
N. d'ordine	2460810000	Collegamento trasversale (Morsetto), innestato, rosso, 32 A, Numero
GTIN (EAN)	4050118476231	di poli: 3, Passo in mm (P): 6.10, Isolato: Sì, Larghezza: 16 mm
CPZ	60 ST	
Tipo	ZQV 4N/30	Versione
N. d'ordine	2561580000	Collegamento trasversale (Morsetto), innestato, arancione, 32 A,
GTIN (EAN)	4050118570113	Numero di poli: 30, Passo in mm (P): 6.10, Isolato: Sì, Larghezza:
CPZ	5 ST	181.7 mm

Accessori

Tipo	ZQV 4N/30 BL	Versione
N. d'ordine	2561610000	Collegamento trasversale (Morsetto), innestato, blu, 32 A, Numero di
GTIN (EAN)	4050118569971	poli: 30, Passo in mm (P): 6.10, Isolato: Sì, Larghezza: 181.7 mm
CPZ	5 ST	
Tipo	ZQV 4N/30 RD	Versione
N. d'ordine	2561600000	Collegamento trasversale (Morsetto), innestato, rosso, 32 A, Numero
GTIN (EAN)	4050118569964	di poli: 30, Passo in mm (P): 6.10, Isolato: Sì, Larghezza: 181.7 mm
CPZ	5 ST	
Tipo	ZQV 4N/4	Versione
N. d'ordine	1527970000	Collegamento trasversale (Morsetto), innestato, arancione, 32 A,
GTIN (EAN)	4050118332889	Numero di poli: 4, Passo in mm (P): 6.10, Isolato: Sì, Larghezza: 22.1
CPZ	60 ST	mm
Tipo	ZQV 4N/4 BL	Versione
N. d'ordine	1528120000	Collegamento trasversale (Morsetto), innestato, blu, 32 A, Numero di
GTIN (EAN)	4050118332872	poli: 4, Passo in mm (P): 6.10, Isolato: Sì, Larghezza: 22.1 mm
CPZ	60 ST	
Tipo	ZQV 4N/4 RD	Versione
N. d'ordine	2460800000	Collegamento trasversale (Morsetto), innestato, rosso, 32 A, Numero
GTIN (EAN)	4050118476224	di poli: 4, Passo in mm (P): 6.10, Isolato: Sì, Larghezza: 22.1 mm
CPZ	60 ST	
Tipo	ZQV 4N/5	Versione
N. d'ordine	1527980000	Collegamento trasversale (Morsetto), innestato, arancione, 32 A,
GTIN (EAN)	4050118332759	Numero di poli: 5, Passo in mm (P): 6.10, Isolato: Sì, Larghezza: 28.2
CPZ	60 ST	mm
Tipo	ZQV 4N/5 BL	Versione
N. d'ordine	1528140000	Collegamento trasversale (Morsetto), innestato, blu, 32 A, Numero di
GTIN (EAN)	4050118333015	poli: 5, Passo in mm (P): 6.10, Isolato: Sì, Larghezza: 28.2 mm
CPZ	60 ST	
Tipo	ZQV 4N/5 RD	Versione
N. d'ordine	2460790000	Collegamento trasversale (Morsetto), innestato, rosso, 32 A, Numero
GTIN (EAN)	4050118476217	di poli: 5, Passo in mm (P): 6.10, Isolato: Sì, Larghezza: 28.2 mm
CPZ	60 ST	
Tipo	ZQV 4N/50	Versione
N. d'ordine	1528130000	Collegamento trasversale (Morsetto), innestato, arancione, 32 A,
GTIN (EAN)	4050118332902	Numero di poli: 50, Passo in mm (P): 6.10, Isolato: Sì, Larghezza:
CPZ	5 ST	303.7 mm
Tipo	ZQV 4N/50 BL	Versione
N. d'ordine	1528240000	Collegamento trasversale (Morsetto), innestato, blu, 32 A, Numero di
GTIN (EAN)	4050118333121	poli: 50, Passo in mm (P): 6.10, Isolato: Sì, Larghezza: 303.7 mm
CPZ	5 ST	
Tipo	ZQV 4N/50 RD	Versione
N. d'ordine	2460730000	Collegamento trasversale (Morsetto), innestato, rosso, 32 A, Numero
GTIN (EAN)	4050118476156	di poli: 50, Passo in mm (P): 6.10, Isolato: Sì, Larghezza: 303.7 mm
CPZ	5 ST	
Tipo	ZQV 4N/6	Versione
N. d'ordine	1527990000	Collegamento trasversale (Morsetto), innestato, arancione, 32 A,
GTIN (EAN)	4050118332919	Numero di poli: 6, Passo in mm (P): 6.10, Isolato: Sì, Larghezza: 34.3
CPZ	20 ST	mm
Tipo	ZQV 4N/6 BL	Versione
N. d'ordine	1528170000	Collegamento trasversale (Morsetto), innestato, blu, 32 A, Numero di
GTIN (EAN)	4050118332926	poli: 6, Passo in mm (P): 6.10, Isolato: Sì, Larghezza: 34.3 mm
CPZ	20 ST	

Accessori

Tipo	ZQV 4N/6 RD	Versione
N. d'ordine	2460780000	Collegamento trasversale (Morsetto), innestato, rosso, 32 A, Numero
GTIN (EAN)	4050118476200	di poli: 6, Passo in mm (P): 6.10, Isolato: Sì, Larghezza: 34.3 mm
CPZ	20 ST	
Tipo	ZQV 4N/7	Versione
N. d'ordine	1528020000	Collegamento trasversale (Morsetto), innestato, arancione, 32 A,
GTIN (EAN)	4050118332780	Numero di poli: 7, Passo in mm (P): 6.10, Isolato: Sì, Larghezza: 40.4
CPZ	20 ST	mm
Tipo	ZQV 4N/7 BL	Versione
N. d'ordine	1528180000	Collegamento trasversale (Morsetto), innestato, blu, 32 A, Numero di
GTIN (EAN)	4050118333114	poli: 7, Passo in mm (P): 6.10, Isolato: Sì, Larghezza: 40.4 mm
CPZ	20 ST	
Tipo	ZQV 4N/7 RD	Versione
N. d'ordine	2460770000	Collegamento trasversale (Morsetto), innestato, rosso, 32 A, Numero
GTIN (EAN)	4050118476194	di poli: 7, Passo in mm (P): 6.10, Isolato: Sì, Larghezza: 40.4 mm
CPZ	20 ST	
Tipo	ZQV 4N/8	Versione
N. d'ordine	1528030000	Collegamento trasversale (Morsetto), innestato, arancione, 32 A,
GTIN (EAN)	4050118332841	Numero di poli: 8, Passo in mm (P): 6.10, Isolato: Sì, Larghezza: 46.5
CPZ	20 ST	mm
Tipo	ZQV 4N/8 BL	Versione
N. d'ordine	1528190000	Collegamento trasversale (Morsetto), innestato, blu, 32 A, Numero di
GTIN (EAN)	4050118332858	poli: 8, Passo in mm (P): 6.10, Isolato: Sì, Larghezza: 46.5 mm
CPZ	20 ST	
Tipo	ZQV 4N/8 RD	Versione
N. d'ordine	2460760000	Collegamento trasversale (Morsetto), innestato, rosso, 32 A, Numero
GTIN (EAN)	4050118476187	di poli: 8, Passo in mm (P): 6.10, Isolato: Sì, Larghezza: 46.5 mm
CPZ	20 ST	
Tipo	ZQV 4N/9	Versione
N. d'ordine	1528070000	Collegamento trasversale (Morsetto), innestato, arancione, 32 A,
GTIN (EAN)	4050118332797	Numero di poli: 9, Passo in mm (P): 6.10, Isolato: Sì, Larghezza: 52.6
CPZ	20 ST	mm
Tipo	ZQV 4N/9 BL	Versione
N. d'ordine	1528220000	Collegamento trasversale (Morsetto), innestato, blu, 32 A, Numero di
GTIN (EAN)	4050118333107	poli: 9, Passo in mm (P): 6.10, Isolato: Sì, Larghezza: 52.6 mm
CPZ	20 ST	
Tipo	ZQV 4N/9 RD	Versione
N. d'ordine	2460750000	Collegamento trasversale (Morsetto), innestato, rosso, 32 A, Numero
GTIN (EAN)	4050118476170	di poli: 9, Passo in mm (P): 6.10, Isolato: Sì, Larghezza: 52.6 mm
CPZ	20 ST	

Supporto marcatori



Il portamarcatore offre la possibilità di un ulteriore montaggio di marcatori di standard con un passo di 5 o 5,1 mm. I supporti angolari possono essere combinati opzionalmente e montati in tutti i canali di marcatura standard delle morsettiere modulari Klippon®. I tipi di marcatori adatti sono reperibili sotto i rispettivi accessori del supporto per siglatura di designazione.

Dati generali per l'ordinazione

Tipo	BZT 1 WS 10/5	Versione
N. d'ordine	1805490000	Accessori, Supporto per siglatura
GTIN (EAN)	4032248270231	
CPZ	100 ST	
Tipo	BZT 1 ZA WS 10/5	Versione
N. d'ordine	1805520000	Accessori, Supporto per siglatura
GTIN (EAN)	4032248270248	
CPZ	100 ST	

WS 8/6

WS/ DEK

I marcatori per morsetti MultiMark utilizzano un innovativo materiale realizzato con 2 componenti. Il profilo rigido della base del marcatore si fissa saldamente nel connettore. La finitura superficiale elastica rende il marcatore semplice da installare. Questa combinazione di materiali, permette alle strisce di essere allungate per adattarsi alle leggere variazioni dimensionali che tendono a sommarsi, specialmente con i morsetti componibili più lunghi. Un ulteriore vantaggio è l'eccellente stampabilità del materiale superficiale, che garantisce un'etichettatura resistente e durevole. Grazie alla risoluzione di stampa di 300 dpi si ottengono scritte molto leggibili.

I vantaggi di MultiMark

- Compatibile con i morsetti componibili Weidmüller.
- Tenuta forte e stampa di lunga durata
- Le strisce continue permettono di risparmiare sui tempi di installazione
- Semplice da installare grazie all'innovativo materiale composito
- Etichetta ampia per una leggibilità ottimale
- Elevata flessibilità grazie all'indipendenza del produttore

Dati generali per l'ordinazione

Tipo	WS 8/6 MM WS	Versione
N. d'ordine	2007160000	WS, Terminal marker, 8 x 6 mm, Weidmueller, bianco
GTIN (EAN)	4050118391879	
CPZ	600 ST	