

**IE-PI-SCRJ-POF****Weidmüller Interface GmbH & Co. KG**

Klingenbergstraße 26

D-32758 Detmold

Germany

www.weidmueller.com



Inserti LWL SC per connettori Var.1 / 4 / 14

**Dati generali per l'ordinazione**

Versione	Inserto SC, Inserto maschio SCRJ, POF
N. d'ordine	<a href="#">1067410000</a>
Tipo	IE-PI-SCRJ-POF
GTIN (EAN)	4032248820870
CPZ	10 Pieza

## Dati tecnici

## Omologazioni

Omologazioni



ROHS Conforme

UL File Number Search [Sito web UL](#)

N° certificato (UL) E477798

## Dimensioni e pesi

Profondità	56 mm	Profondità (pollici)	2.2047 inch
Posizione verticale	10.5 mm	Altezza (pollici)	0.4134 inch
Larghezza	13.2 mm	Larghezza (pollici)	0.5197 inch
Peso netto	18.7 g		

## Temperature

Temperatura di magazzinaggio	Temperatura d'esercizio	-40 °C...70 °C
Temperatura di posa		

## Conformità ambientale del prodotto

Stato conformità RoHS	Conforme con esenzione
Esenzione RoHS (se applicabile/nota)	6c
REACH SVHC	Lead 7439-92-1
SCIP	67cf1078-beca-4687-860b-dc475a6ec24a

## Dati generali

Descrizione articolo	Inserto maschio SCRJ, POF	Colori	altro
Materiale base della custodia	Pressofusione di zinco, PA	Grado di protezione	IP67 con custodia
Cicli di inserimento	1000	Composizione	Inserti connettore e flangia per custodia delle varianti 1, 4 e 14
Tipo di filo	POF	Perdita d'inserzione	≤ 1,0 dB
Collegamento 1	SCRJ	Collegamento 2	Crimp
Materiale ghiera	Arcap		

## Standard generali

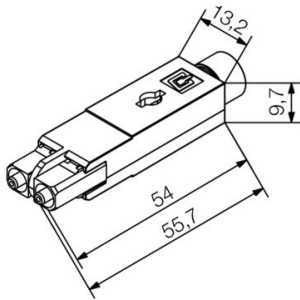
Connettori a norma	IEC 61754-24	N° certificato (UL)	E477798
--------------------	--------------	---------------------	---------

## Classificazioni

ETIM 8.0	EC001122	ETIM 9.0	EC001122
ETIM 10.0	EC001122	ECLASS 14.0	19-17-01-22
ECLASS 15.0	19-17-01-22		

**Disegni**

**Disegno quotato**



## IE-PI-SCRJ-POF

**Weidmüller Interface GmbH & Co. KG**  
 Klingenbergstraße 26  
 D-32758 Detmold  
 Germany

## Accessori

www.weidmueller.com

### LWL-SC

Inserti LWL SC per connettori Var.1 / 4 / 14

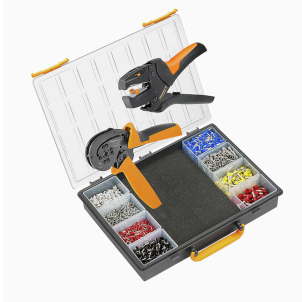


#### Dati generali per l'ordinazione

Tipo	IE-SCRJ-IP67-POF-100	Versione	
N. d'ordine	<a href="#">1278430000</a>	Connettore FO, Boccola a crimpare sostitutiva, IP67 con custodia	
GTIN (EAN)	4050118069136		
CPZ	100 ST		

### Set di crimpatura

Set di crimpatura



#### Dati generali per l'ordinazione

Tipo	TOOL SET IE-POF	Versione	
N. d'ordine	<a href="#">1208930000</a>	Pinza crimpatrice: HTX-IE-POF, Utensile spellafili: Multi-Stripax IE-POF	
GTIN (EAN)	4032248990283		
CPZ	1 ST		

### ...per cavi a fibra ottica con fibre ottiche di polimeriche (POF)

Utensili di sguainatura e crimpatura per la lavorazione dei contatti per conduttori in fibra ottica POF (fibra ottica polimerica)



#### Dati generali per l'ordinazione

Tipo	HTX-IE-POF	Versione	
N. d'ordine	<a href="#">1208870000</a>	Utensile di compressione	
GTIN (EAN)	4032248990269		
CPZ	1 ST		

**...per connettori a fibra ottica SC, ST e LC****GOF**

- Per connettori IP20, IP67 e SC/ST in fibra ottica
- Per connettori IP67 e LC in fibra ottica POF
- Per connettori IP20, IP 67 e SC/ST in fibra ottica polimerica
- Per connettori IP67, SC/ST, Mobil cable e Profinet in fibra ottica

**Dati generali per l'ordinazione**

Tipo	IE-CT-SC-GOF	Versione
N. d'ordine	<a href="#">9205320000</a>	Utensile di compressione, Crimpatura esagonale
GTIN (EAN)	4032248725458	
CPZ	1 ST	
Tipo	IE-CT-SC-GOF-P	Versione
N. d'ordine	<a href="#">9205350000</a>	Utensile di compressione, Crimpatura esagonale
GTIN (EAN)	4032248725489	
CPZ	1 ST	