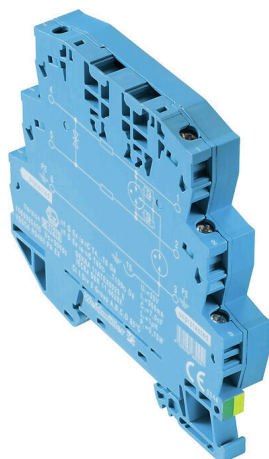


VSSC6 RS485 PA EX

Weidmüller Interface GmbH & Co. KG
 Klingenbergstraße 26
 D-32758 Detmold
 Germany

www.weidmueller.com



Dati della Protezione contro le sovratensioni

- per segnali RS 422 e RS 485
- collegabile anche come derivazione a T in caso di custodia a parete K21

Dati generali per l'ordinazione

Versione	Surge protection for instrumentation and control, Surge protection for measurement and control
N. d'ordine	1065020000
Tipo	VSSC6 RS485 PA EX
GTIN (EAN)	403224883025 1
CPZ	1 Pieza

VSSC6 RS485 PA EX

Weidmüller Interface GmbH & Co. KG
 Klingenbergstraße 26
 D-32758 Detmold
 Germany

www.weidmueller.com

Dati tecnici

Omologazioni

Omologazioni



ROHS Conforme

Dimensioni e pesi

Profondità	81 mm	Profondità (pollici)	3.189 inch
Posizione verticale	88.5 mm	Altezza (pollici)	3.4842 inch
Larghezza	12.4 mm	Larghezza (pollici)	0.4882 inch
Peso netto	51 g		

Temperature

Temperatura di magazzino	-40 °C...80 °C	Temperatura ambiente	-40 °C...70 °C
Temperatura d'esercizio	-40 ...70	Umidità	5...96 %

Probabilità di guasto

SIL secondo IEC 61508	3	MTTF	3936 a
SFF	93.97 %	λges	29
PFH in 1*10 ⁻⁹ 1/h	1.75		

Conformità ambientale del prodotto

Stato conformità RoHS	Conforme con esenzione
Esenzione RoHS (se applicabile/nota)	7a, 7cl
REACH SVHC	Lead 7439-92-1
SCIP	71e97bb7-979f-4330-94c0-20c629bb05e3

Protezione Ex - Dati

ATEX - Marcatura polvere	II 1 D Ex ia IIIC T135 °C ... T85 °C Da	ATEX - Marcatura gas	II 1 G Ex ia IIC T4... T6 Ga
IECEx - Marcatura polvere	II 1 D Ex ia IIIC T135 °C ... T85 °C Da	IECEx - Marcatura gas	II 1 G Ex ia IIC T4... T6 Ga
Potenza in ingresso, max. PI	0.75 W	Capacità interna, max. CI	1 nF
Induttività interna, max. LI	0 µH	Classe termica T4/135 °C (-40 °C ... +120 °C) li	300 mA
Classe termica T5/100° C (-40 °C ... +85 °C) li	300 mA	Classe termica T6/85 °C (-40 °C ... +70 °C) li	300 mA

Dati nominali IEC / EN

Numero di poli	1	Corrente di dimensionamento IN	300 mA
Livello di protezione UP conduttore - conduttore	2 kV	Tipo di tensione	AC/DC
Resistenza di passaggio	1,8 Ω 10 %	Campo di frequenze, max.	113.6 MHz
Norme	IEC 61643-21, IEC 62305	Corrente di prova da fulmine limp (10/350 µs)	0,5 kA
Corrente di dispersione max. (8/20 µs)	10 kA	Rigidità dielettrica con FG a PE	≥ 500 V
Classe a norma IEC 61643-21	D1, C2, C3	Resistenza alla corrente impulsiva D1	0,5 kA 10/350 µs
Resistenza alla corrente impulsiva C3	10 A 10/1000 µs	Proprietà ripristino impulsi	≤ 15 ms
Caratteristiche di trasmissione dei segnali (-3 dB)	113,6 MHz	Corrente di prova da fulmine, limp (10/350 µs) non simm.	0,5 kA

VSSC6 RS485 PA EX

Weidmüller Interface GmbH & Co. KG

Klingenbergstraße 26

D-32758 Detmold

Germany

www.weidmueller.com

Dati tecnici

Modalità anomalia sovraccarico	Modus 2	Corrente di carico nominale IL	300 mA
Corrente di scarica In (8/20 µs) filo-filo	2.5 kA	Corrente di scarica I _{max} . (8/20µs) filo-PE	5 kA
Corrente di scarica I _{max} . (8/20µs) filo-filo	5 kA	Resistenza alla corrente impulsiva C2	2.5 kA 8/20 µs 5 kV 1.2/50 µs

Dati generali

Indicatore ottico di funzionamento	No	Segmento	Misurazione - Controllo - Regolazione
Versione	Protezione contro le sovratensioni, circuiti di misura, comando e regolazione	Colori	Azzurro
Grado di protezione	IP20	Guida equipaggiata	TS 35
Funzione di separazione	No		

Dati protezione CSA

Gruppo di gas D	IIA	Gruppi di gas A, B	IIC
Corrente di ingresso, max. II	300 mA	Gruppo di gas C	IIB
Induttività interna, max. LI	0 µH	Capacità interna, max. CI	1 nF

Isolamento secondo EN 50 178

Classe di sovratensione	III	Grado di lordura	2
-------------------------	-----	------------------	---

Ulteriori dettagli sulle approvazioni

Certificato GOST	GOST-Zertifikat - PDF/7950_n1-n4.pdf (application/pdf)
------------------	--------------------------------------------------------

Dati di collegamento

Lunghezza di spellatura	10 mm	Tipo di collegamento	Collegamento a vite
Coppia di serraggio, min.	0.5 Nm	Coppia di serraggio, max.	0.8 Nm
Campo di sezioni, min.	0.5 mm ²	Campo di sezioni, max.	4 mm ²
Sezione di collegamento cavo, rigido, min.	0.5 mm ²	Sezione di collegamento cavo, rigido, max.	6 mm ²
Sezione di collegamento cavo, flessibile, 0.5 mm ² AEH (DIN 46228-1), min.		Sezione di collegamento cavo, flessibile, 4 mm ² AEH (DIN 46228-1), max.	
Sezione di collegamento, semirigida, min.	0.5 mm ²	Sezione di collegamento, semirigida, max.	4 mm ²

Dati elettrici

Tipo di tensione	AC/DC
------------------	-------

Dati generali

Numero di poli	1	Grado di protezione	IP20
Colori	Azzurro		

Quote dimensionamento IECEx/ATEX/cUL

ATEX - Marcatura polvere	II 1 D Ex ia IIIC T135 °C ... T85 °C Da	ATEX - Marcatura gas	II 1 G Ex ia IIC T4... T6 Ga
Certificato ATEX	ATEX Certificate	Certificato IECEx	@delete@ (application/pdf)

VSSC6 RS485 PA EX

Weidmüller Interface GmbH & Co. KG
 Klingenbergstraße 26
 D-32758 Detmold
 Germany

www.weidmueller.com

Dati tecnici

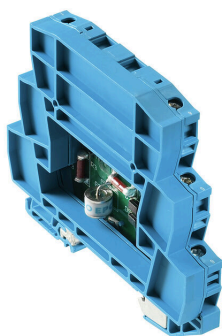
IECEX - Marcatura polvere	II 1 D Ex ia IIIC T135 °C ... T85 °C Da	IECEX - Marcatura gas	II 1 G Ex ia IIC T4... T6 Ga
Marcatura EN 60079	Ex ec nC IIC T4 Gc	Certificato cUL	cUL Certificate - pdf/ VSSC.PDF (application/ pdf)

Nota importante

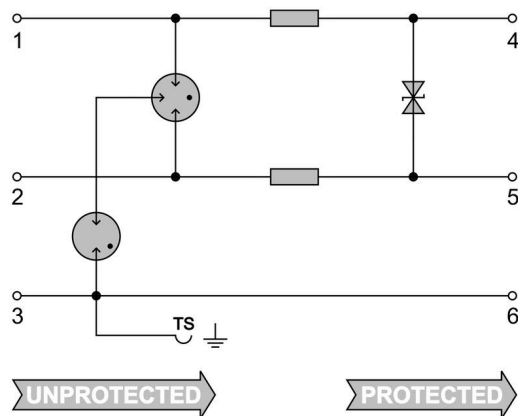
Informazioni sul prodotto Modalità 2: Stato in cui la parte limitatrice di tensione dell'SPD è stata messa in cortocircuito a causa di un'impedenza molto bassa all'interno dell'SPD. La linea è inutilizzabile, ma l'apparecchiatura di misurazione è ancora protetta da un cortocircuito.

Classificazioni

ETIM 8.0	EC000943	ETIM 9.0	EC000943
ETIM 10.0	EC000943	ECLASS 14.0	27-17-15-02
ECLASS 15.0	27-17-15-02		



Come da figura



Circuit diagram



VSSC6 RS485 PA EX

Weidmüller Interface GmbH & Co. KG

Klingenbergstraße 26

D-32758 Detmold

Germany

www.weidmueller.com

Accessori

Accessori (piastre terminali)



Piastre terminali (AP) per la serie di prodotti VSSC in blu chiaro e in nero

Dati generali per l'ordinazione

Tipo	AP VSSC6 LB	Versione
N. d'ordine	1067230000	VSSC, Terminale
GTIN (EAN)	4032248999866	
CPZ	50 ST	

neutra



Il marcatore dekafix (DEK) è il marcatore universale per tutte le clip e connettori ad innesto, oltre che per i sottogruppi elettronici. Questo sistema è ideale per le brevi sequenze di numeri e comprende un'ampia gamma di marcatori prestampati.

Montaggio a strisce per un fissaggio veloce in una sola operazione. La stampa è facilmente leggibile, ad alto contrasto e disponibile in varie larghezze.

- Ampia scelta di marcatori pronti all'uso
- Montaggio a strisce per un fissaggio veloce
- Marcatori per l'identificazione delle connessioni, adatti a tutti i morsetti Weidmüller
- Disponibili nel formato neutro MultiCard o con stampa standard Per simboli speciali: Si prega di inviarci un file del nostro software di siglatura M-Print PRO o M-Print PRO Online (senza installazione) per le vostre specifiche di siglatura.

Dati generali per l'ordinazione

Tipo	DEK 5/5 MC NE WS	Versione
N. d'ordine	1609801044	Dekafix, Terminal marker, 5 x 5 mm, Passo in mm (P): 5.00
GTIN (EAN)	4008190397111	Weidmueller, bianco
CPZ	1000 ST	

Accessori

www.weidmueller.com

SnapMark

SnapMark - questo portacartellini è stato sviluppato appositamente per i morsetti IDK 1.5N a due piani Serie I. Grazie al flessibile meccanismo orientabile, i collegamenti trasversali possono essere montati o rimossi agevolmente. Può contenere quattro marcatori DEK 5 o due marcatori per siglatura di connettori WS 10/5 Middle.

Dati generali per l'ordinazione

Tipo	SNAPMARK I	Versione
N. d'ordine	1805880000	Marcatori per gruppi, Terminal marker, 23 x 5 mm, Passo in mm (P):
GTIN (EAN)	4032248273614	5.00 Weidmueller, bianco
CPZ	50 ST	