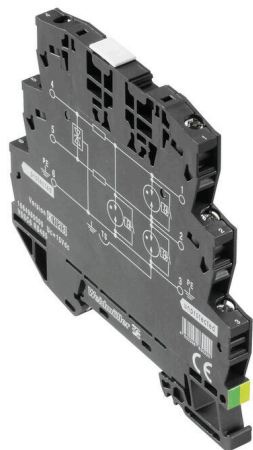


## VSSC6 RS485 DP

**Weidmüller Interface GmbH & Co. KG**  
 Klingenbergstraße 26  
 D-32758 Detmold  
 Germany

www.weidmueller.com



Come da figura

Dati della Protezione contro le sovratensioni

- per segnali RS 422 e RS 485
- collegabile anche come derivazione a T in caso di custodia a parete K21

### Dati generali per l'ordinazione

Versione	Protezione contro le sovratensioni per circuiti di misura, controllo e regolazione, Protezione contro le sovratensioni, circuiti di misura, comando e regolazione, UP(L/N-PE) ≤ 100 V
N. d'ordine	<a href="#">1065010000</a>
Tipo	VSSC6 RS485 DP
GTIN (EAN)	4032248830244
CPZ	10 Pieza

## VSSC6 RS485 DP

Weidmüller Interface GmbH &amp; Co. KG

Klingenbergstraße 26

D-32758 Detmold

Germany

www.weidmueller.com

## Dati tecnici

## Omologazioni

Omologazioni



ROHS	Conforme
UL File Number Search	<a href="#">Sito web UL</a>
N° certificato (UL)	E311081

## Dimensioni e pesi

Profondità	81 mm	Profondità (pollici)	3.189 inch
Posizione verticale	88.5 mm	Altezza (pollici)	3.4842 inch
Larghezza	6.2 mm	Larghezza (pollici)	0.2441 inch
Peso netto	42 g		

## Temperature

Temperatura di magazzino	-40 °C...80 °C	Temperatura d'esercizio	-40 °C...70 °C
Umidità	5...96 %		

## Probabilità di guasto

SIL secondo IEC 61508	3	MTTF	1903 a
SFF	94.58 %	λges	60
PFH in 1*10 <sup>-9</sup> 1/h	3.25		

## Conformità ambientale del prodotto

Stato conformità RoHS	Conforme con esenzione
Esenzione RoHS (se applicabile/nota)	7a, 7cl
REACH SVHC	Lead 7439-92-1
SCIP	71e97bb7-979f-4330-94c0-20c629bb05e3

## Dati di dimensionamento UL

N° certificato (UL)	E311081	Certificato UL	UL Zertifikat - PDF/ E311081VOL1SEC3.pdf (application/pdf)
---------------------	---------	----------------	--

## Dati nominali IEC / EN

Numero di poli	1	Tensione nominale (DC)	12 V
Corrente di dimensionamento IN	500 mA	Livello di protezione UP (tip.)	≤ 100 V
Tipo di tensione	AC	Resistenza di passaggio	1,8 Ω 10 %
Norme	IEC 61643-21	Corrente di prova da fulmine limp (10/350 μs)	0,5 kA
Corrente di dispersione max. (8/20 μs)	20 kA	Classe a norma IEC 61643-21	C2, C3, D1
Perdita d'inserzione	113,7 MHz	Tensione permanente DC max.	15 V
Resistenza alla corrente impulsiva D1	0,5 kA 10/350 μs	Resistenza alla corrente impulsiva C3	10 A 10/1000 μs
Proprietà ripristino impulsi	≤ 15 ms	Caratteristiche di trasmissione dei segnali (-3 dB)	113,6 MHz
Corrente di prova da fulmine, limp (10/350 μs) non simm.	0,5 kA	Modalità anomalia sovraccarico	Modus 2
Corrente di scarica In (8/20 μs) filo-filo	2,5 kA	Corrente di scarica In (8/20 μs) filo-PE	2,5 kA

**VSSC6 RS485 DP**
**Weidmüller Interface GmbH & Co. KG**

 Klingenbergstraße 26  
 D-32758 Detmold  
 Germany

[www.weidmueller.com](http://www.weidmueller.com)
**Dati tecnici**

Corrente di scarica I <sub>max</sub> . (8/20µs) filo-PE	10 kA	Corrente di scarica I <sub>max</sub> . (8/20µs) filo-filo	10 kA
Resistenza alla corrente impulsiva C2	2.5 kA 8/20 µs 5 kV 1.2/50 µs		

**Dati generali**

Indicatore ottico di funzionamento	No	Segmento	Misurazione - Controllo - Regolazione
Versione	Protezione contro le sovratensioni, circuiti di misura, comando e regolazione	Forma	morsetto
Classe d'infiammabilità UL 94	V-0	Colori	nero
Grado di protezione	IP20	Guida equipaggiata	TS 35
Funzione di separazione	No		

**Dati protezione CSA**

Gruppo di gas D	IIA	Gruppi di gas A, B	IIC
Corrente di ingresso, max. II	500 mA	Gruppo di gas C	IIB
Induttività interna, max. LI	0 µH	Capacità interna, max. CI	7 nF
Tensione d'ingresso, max. Ui	15 V		

**Isolamento secondo EN 50 178**

Classe di sovratensione	III	Grado di lordura	2
-------------------------	-----	------------------	---

**Ulteriori dettagli sulle approvazioni**

Certificato GOST	GOST-Zertifikat - PDF/7950_n1-n4.pdf (application/pdf)
------------------	--

**Dati di collegamento**

Lunghezza di spellatura	10 mm	Tipo di collegamento	Collegamento a vite
Coppia di serraggio, min.	0.5 Nm	Coppia di serraggio, max.	0.8 Nm
Campo di sezioni, min.	0.5 mm <sup>2</sup>	Campo di sezioni, max.	4 mm <sup>2</sup>
Sezione di collegamento cavo, rigido, min.	0.5 mm <sup>2</sup>	Sezione di collegamento cavo, rigido, max.	6 mm <sup>2</sup>
Sezione di collegamento cavo, flessibile, 0.5 mm <sup>2</sup> AEH (DIN 46228-1), min.		Sezione di collegamento cavo, flessibile, 4 mm <sup>2</sup> AEH (DIN 46228-1), max.	
Sezione di collegamento, semirigida, min.	0.5 mm <sup>2</sup>	Sezione di collegamento, semirigida, max.	4 mm <sup>2</sup>

**Dati elettrici**

Tipo di tensione	AC
------------------	----

**Dati generali**

Numero di poli	1	Grado di protezione	IP20
Colori	nero		

**Quote dimensionamento IECEx/ATEX/cUL**

Certificato cUL	cUL Certificate - pdf/ VSSC.PDF (application/pdf)
-----------------	---

**Dati tecnici****Nota importante**

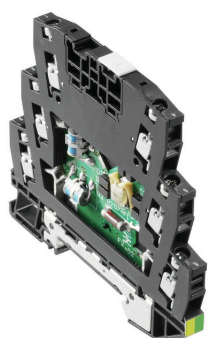
Informazioni sul prodotto

Modalità 2: Stato in cui la parte limitatrice di tensione dell'SPD è stata messa in cortocircuito a causa di un'impedenza molto bassa all'interno dell'SPD. La linea è inutilizzabile, ma l'apparecchiatura di misurazione è ancora protetta da un cortocircuito.

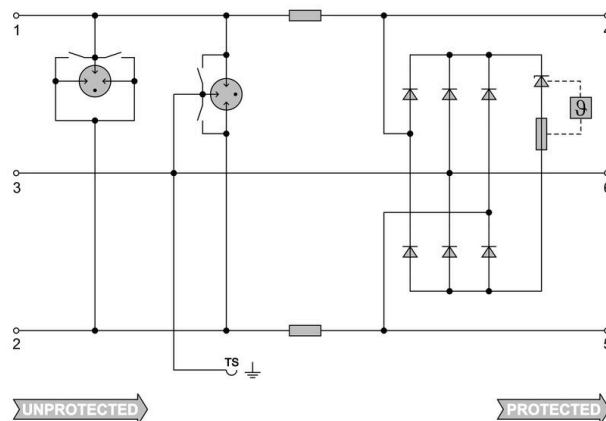
**Classificazioni**

ETIM 8.0	EC000943	ETIM 9.0	EC000943
ETIM 10.0	EC000943	ECLASS 14.0	27-17-90-90
ECLASS 15.0	27-17-90-90		

**Disegni**



Come da figura



Circuit diagram



## VSSC6 RS485 DP

**Weidmüller Interface GmbH & Co. KG**  
 Klingenbergstraße 26  
 D-32758 Detmold  
 Germany

www.weidmueller.com

## Accessori

## Accessori (piastre terminali)



Piastre terminali (AP) per la serie di prodotti VSSC in blu chiaro e in nero

## Dati generali per l'ordinazione

Tipo	AP VSSC6	Versione	
N. d'ordine	<a href="#">1063110000</a>	VSSC, Terminale	
GTIN (EAN)	4032248947553		
CPZ	50 ST		

## neutra



Il marcatore dekafix (DEK) è il marcatore universale per tutte le clip e connettori ad innesto, oltre che per i sottogruppi elettronici. Questo sistema è ideale per le brevi sequenze di numeri e comprende un'ampia gamma di marcatori prestampati.

Montaggio a strisce per un fissaggio veloce in una sola operazione. La stampa è facilmente leggibile, ad alto contrasto e disponibile in varie larghezze.

- Ampia scelta di marcatori pronti all'uso
- Montaggio a strisce per un fissaggio veloce
- Marcatori per l'identificazione delle connessioni, adatti a tutti i morsetti Weidmüller
- Disponibili nel formato neutro MultiCard o con stampa standard Per simboli speciali: Si prega di inviarci un file del nostro software di siglatura M-Print PRO o M-Print PRO Online (senza installazione) per le vostre specifiche di siglatura.

## Dati generali per l'ordinazione

Tipo	DEK 5/5 MC NE WS	Versione	
N. d'ordine	<a href="#">1609801044</a>	Dekafix, Terminal marker, 5 x 5 mm, Passo in mm (P): 5.00	
GTIN (EAN)	4008190397111	Weidmueller, bianco	
CPZ	1000 ST		

**Accessori**

www.weidmueller.com

**SnapMark**

SnapMark - questo portacartellini è stato sviluppato appositamente per i morsetti IDK 1.5N a due piani Serie I. Grazie al flessibile meccanismo orientabile, i collegamenti trasversali possono essere montati o rimossi agevolmente. Può contenere quattro marcatori DEK 5 o due marcatori per siglatura di connettori WS 10/5 Middle.

**Dati generali per l'ordinazione**

Tipo	SNAPMARK I	Versione
N. d'ordine	<a href="#">1805880000</a>	Marcatori per gruppi, Terminal marker, 23 x 5 mm, Passo in mm (P):
GTIN (EAN)	4032248273614	5.00 Weidmueller, bianco
CPZ	50 ST	