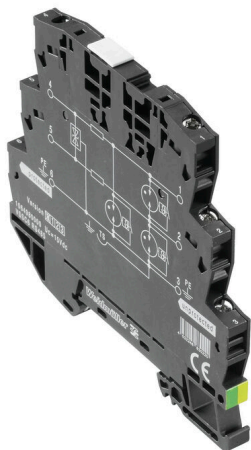


VSSC6 RS485

Weidmüller Interface GmbH & Co. KG
 Klingenbergstraße 26
 D-32758 Detmold
 Germany

www.weidmueller.com



Dati della Protezione contro le sovratensioni

- per segnali RS 422 e RS 485
- collegabile anche come derivazione a T in caso di custodia a parete K21

Dati generali per l'ordinazione

Versione	Protezione contro le sovratensioni per circuiti di misura, controllo e regolazione, Protezione contro le sovratensioni, circuiti di misura, comando e regolazione, UP(L/N-PE) ≤ 100 V
N. d'ordine	1064980000
Tipo	VSSC6 RS485
GTIN (EAN)	4032248830220
CPZ	10 Pieza

Dati tecnici

Omologazioni

Omologazioni



ROHS Conforme

UL File Number Search [Sito web UL](#)

N° certificato (UL) E311081

Dimensioni e pesi

Profondità	81 mm	Profondità (pollici)	3.189 inch
Posizione verticale	88.5 mm	Altezza (pollici)	3.4842 inch
Larghezza	6.2 mm	Larghezza (pollici)	0.2441 inch
Lunghezza	88.5 mm	Lunghezza (pollici)	3.4842 inch
Peso netto	42 g		

Temperature

Temperatura di magazzino	-40 °C...80 °C	Temperatura d'esercizio	-40 °C...70 °C
Umidità	5...96 %		

Probabilità di guasto

SIL secondo IEC 61508	3	MTTF	1903 a
SFF	94.58 %	λges	60
PFH in 1*10 ⁻⁹ 1/h	3.25		

Conformità ambientale del prodotto

Stato conformità RoHS	Conforme con esenzione
Esenzione RoHS (se applicabile/nota)	7a, 7cl
REACH SVHC	Lead 7439-92-1
SCIP	71e97bb7-979f-4330-94c0-20c629bb05e3

Dati di dimensionamento UL

N° certificato (UL)	E311081	Certificato UL	UL Zertifikat - PDF/ E311081VOL1SEC3.pdf (application/pdf)
---------------------	---------	----------------	--

Dati nominali IEC / EN

Numero di poli	1	Tensione nominale (DC)	12 V
Corrente di dimensionamento IN	500 mA	Livello di protezione UP (tip.)	≤ 100 V
Tipo di tensione	DC	Tempo di reazione / tempo di fallback	<1 ns
Resistenza di passaggio	1,8 Ω 10 %	Norme	IEC 61643-21
Corrente di prova da fulmine limp (10/350 μs)	0,5 kA	Corrente di dispersione max. (8/20 μs)	20 kA
Classe a norma IEC 61643-21	C2, C3, D1	Perdita d'inserzione	113,7 MHz
Tensione permanente DC max.	15 V	Resistenza alla corrente impulsiva D1	0,5 kA 10/350 μs
Resistenza alla corrente impulsiva C3	10 A 10/1000 μs	Proprietà ripristino impulsivi	≤ 15 ms
Corrente di prova da fulmine, limp (10/350 μs) non simm.	0,5 kA	Modalità anomalia sovraccarico	Modus 2
Corrente di scarica In (8/20 μs) filo-filo	2.5 kA	Corrente di scarica In (8/20 μs) filo-PE	2.5 kA

Dati tecnici

Corrente di scarica I _{max} . (8/20µs) filo-PE	10 kA	Corrente di scarica I _{max} . (8/20µs) filo-filo	10 kA
Resistenza alla corrente impulsiva C2	2.5 kA 8/20 µs 5 kV 1.2/50 µs		

Dati generali

Indicatore ottico di funzionamento	No	Segmento	Misurazione - Controllo - Regolazione
Versione	Protezione contro le sovratensioni, circuiti di misura, comando e regolazione	Forma	morsetto
Classe d'infiammabilità UL 94	V-0	Colori	nero
Grado di protezione	IP20	Guida equipaggiata	TS 35
Funzione di separazione	No		

Dati protezione CSA

Corrente di ingresso, max. II	500 mA	Capacità interna, max. CI	2 nF
-------------------------------	--------	---------------------------	------

Isolamento secondo EN 50 178

Classe di sovratensione	III	Grado di lordura	2
-------------------------	-----	------------------	---

Ulteriori dettagli sulle approvazioni

Certificato GOST	GOST-Zertifikat - PDF/7950_n1-n4.pdf (application/pdf)		
------------------	--	--	--

Dati di collegamento

Lunghezza di spellatura	10 mm	Tipo di collegamento	Collegamento a vite
Coppia di serraggio, min.	0.5 Nm	Coppia di serraggio, max.	0.8 Nm
Campo di sezioni, min.	0.5 mm ²	Campo di sezioni, max.	4 mm ²
Sezione di collegamento cavo, rigido, min.	0.5 mm ²	Sezione di collegamento cavo, rigido, max.	6 mm ²
Sezione di collegamento cavo, flessibile, AEH (DIN 46228-1), min.	0.5 mm ²	Sezione di collegamento cavo, flessibile, AEH (DIN 46228-1), max.	4 mm ²
Sezione di collegamento, semirigida, min.	0.5 mm ²	Sezione di collegamento, semirigida, max.	4 mm ²

Dati elettrici

Tipo di tensione	DC		
------------------	----	--	--

Dati generali

Numero di poli	1	Grado di protezione	IP20
Colori	nero		

Quote dimensionamento IECEx/ATEX/cUL

Certificato cUL	cUL Certificate - pdf/VSSC.PDF (application/pdf)		
-----------------	--	--	--

Dati tecnici**Nota importante**

Informazioni sul prodotto

Modalità 2: Stato in cui la parte limitatrice di tensione dell'SPD è stata messa in cortocircuito a causa di un'impedenza molto bassa all'interno dell'SPD. La linea è inutilizzabile, ma l'apparecchiatura di misurazione è ancora protetta da un cortocircuito.

Classificazioni

ETIM 8.0

EC000943

ETIM 9.0

EC000943

ETIM 10.0

EC000943

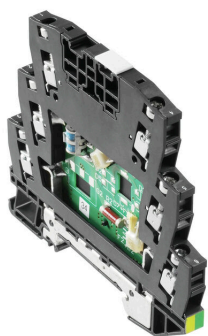
ECLASS 14.0

27-17-90-90

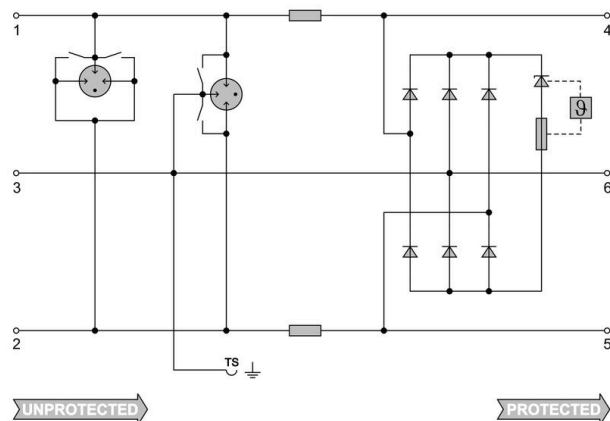
ECLASS 15.0

27-17-90-90

Disegni



Come da figura



Circuit diagram



Accessori

Accessori (piastre terminali)



Piastre terminali (AP) per la serie di prodotti VSSC in blu chiaro e in nero

Dati generali per l'ordinazione

Tipo	AP VSSC6	Versione	
N. d'ordine	1063110000	VSSC, Terminale	
GTIN (EAN)	4032248947553		
CPZ	50 ST		

neutra



Il marcatore dekafix (DEK) è il marcatore universale per tutte le clip e connettori ad innesto, oltre che per i sottogruppi elettronici. Questo sistema è ideale per le brevi sequenze di numeri e comprende un'ampia gamma di marcatori prestampati.

Montaggio a strisce per un fissaggio veloce in una sola operazione. La stampa è facilmente leggibile, ad alto contrasto e disponibile in varie larghezze.

- Ampia scelta di marcatori pronti all'uso
- Montaggio a strisce per un fissaggio veloce
- Marcatori per l'identificazione delle connessioni, adatti a tutti i morsetti Weidmüller
- Disponibili nel formato neutro MultiCard o con stampa standard Per simboli speciali: Si prega di inviarci un file del nostro software di siglatura M-Print PRO o M-Print PRO Online (senza installazione) per le vostre specifiche di siglatura.

Dati generali per l'ordinazione

Tipo	DEK 5/5 MC NE WS	Versione	
N. d'ordine	1609801044	Dekafix, Terminal marker, 5 x 5 mm, Passo in mm (P): 5.00	
GTIN (EAN)	4008190397111	Weidmueller, bianco	
CPZ	1000 ST		

Accessori**SnapMark**

SnapMark - questo portacartellini è stato sviluppato appositamente per i morsetti IDK 1.5N a due piani Serie I. Grazie al flessibile meccanismo orientabile, i collegamenti trasversali possono essere montati o rimossi agevolmente. Può contenere quattro marcatori DEK 5 o due marcatori per siglatura di connettori WS 10/5 Middle.

Dati generali per l'ordinazione

Tipo	SNAPMARK I	Versione
N. d'ordine	1805880000	Marcatori per gruppi, Terminal marker, 23 x 5 mm, Passo in mm (P):
GTIN (EAN)	4032248273614	5.00 Weidmueller, bianco
CPZ	50 ST	