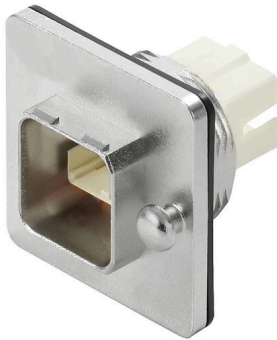


IE-BSC-V14M-SCRJ-MM-C

Weidmüller Interface GmbH & Co. KG
Klingenbergstraße 26
D-32758 Detmold
Germany

www.weidmueller.com



Connettori PushPull secondo IEC 61076-3-117 Var.14
(PROFINET) in metallo incl. inserto SC

Dati generali per l'ordinazione

Versione	Flangia per fibra ottica, IP67, Variante 14 pressacavo centrale, giunto SCRJ Duplex, Multimode, POF
N. d'ordine	1062590000
Tipo	IE-BSC-V14M-SCRJ-MM-C
GTIN (EAN)	40322488 13100
CPZ	10 Pieza

IE-BSC-V14M-SCRJ-MM-C

Weidmüller Interface GmbH & Co. KG
Klingenbergstraße 26
D-32758 Detmold
Germany

www.weidmueller.com

Dati tecnici

Omologazioni

Omologazioni



ROHS	Conforme
UL File Number Search	Sito web UL
N° Certificato (cULus)	E316369

Dimensioni e pesi

Profondità	36.15 mm	Profondità (pollici)	1.4232 inch
Posizione verticale	39.6 mm	Altezza (pollici)	1.5591 inch
Larghezza	39.6 mm	Larghezza (pollici)	1.5591 inch
Peso netto	55.72 g		

Temperature

Temperatura di magazzino	Temperatura d'esercizio	-40 °C...70 °C
Temperatura di posa		

Conformità ambientale del prodotto

Stato conformità RoHS	Conforme con esenzione
Esenzione RoHS (se applicabile/nota)	6c
REACH SVHC	Lead 7439-92-1
SCIP	4f3aae94-c2bc-4010-b63b-5b114ba6bd55

Dati generali

Descrizione articolo	Variante 14 pressacavo centrale, giunto SCRJ Duplex	Colori	altro
Materiale base della custodia	Pressofusione di zinco	Grado di protezione	IP67
Cicli di inserimento	500	Tipo di filo	Multimode, POF
Perdita d'inserzione	≤ 0,4 dB	Collegamento 1	SCRJ
Collegamento 2	SCRJ	Smorzamento a riflusso	≥ 30 dB

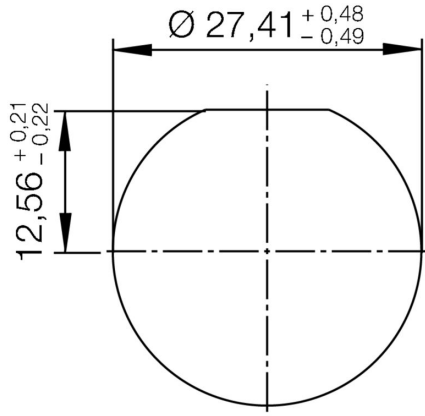
Standard generali

Connettori a norma	IEC 61076-3-117 Var. 14, IEC 61754-24	N° Certificato (cULus)	E316369
--------------------	---------------------------------------	----------------------------	---------

Classificazioni

ETIM 8.0	EC000752	ETIM 9.0	EC000752
ETIM 10.0	EC000752	ECLASS 14.0	19-17-01-16
ECLASS 15.0	19-17-01-16		

Sezione di montaggio



Accessori**Calotte antipolvere**

Per proteggere i vostri apparecchi da polvere e sporcizia.

Dati generali per l'ordinazione

Tipo	IE-BP-V14P	Versione	
N. d'ordine	1058310000	Calotta di protezione per custodia a flangia	
GTIN (EAN)	4032248799404		
CPZ	10 ST		