

**SAIL-M12WM12W-CD-7.5A****Weidmüller Interface GmbH & Co. KG**

Klingenbergstraße 26

D-32758 Detmold

Germany

www.weidmueller.com



I collegamenti fra due Slaves I/O o fra il comando e un partecipante I/O vengono realizzati nel modo più sicuro con cavi preconfezionati. L'offerta comprende cavi PROFIBUS, CANopen, DeviceNet™, EtherCAT ed Ethernet.

**Dati generali per l'ordinazione**

Versione	Cavo per bus, Linea di collegamento, M12 / M12, Numero di poli: 5, 7.5 m, perno, 90° - presa 90°, Schermato: Sì, LED: No, Materiale della guaina: PUR, Alogeni: No
N. d'ordine	<a href="#">1062150750</a>
Tipo	SAIL-M12WM12W-CD-7.5A
GTIN (EAN)	4050118456875
CPZ	1 Pieza

## SAIL-M12WM12W-CD-7.5A

Weidmüller Interface GmbH & Co. KG  
Klingenbergstraße 26  
D-32758 Detmold  
Germany

www.weidmueller.com

## Dati tecnici

## Omologazioni

Omologazioni



ROHS	Conforme
UL File Number Search	<a href="#">Sito web UL</a>
N&deg; Certificato (cULus)	E307231

## Dimensioni e pesi

Lunghezza	7.5 mm	Lunghezza (pollici)	0.2953 inch
Peso netto	700 g		

## Conformità ambientale del prodotto

Stato conformità RoHS	Conforme con esenzione
Esenzione RoHS (se applicabile/nota)	6c
REACH SVHC	Lead 7439-92-1
SCIP	1c533b66-fcff-4da5-b89f-fd555bf5cb55

## Dati tecnici del cavo

Lunghezza del cavo	7.5 m	Colore della guaina	viola
Resistenza agli olii	Conforme alla norma IEC 60811:404	Idoneità all'installazione con catene portacavi	Sì
Sezione del conduttore	0.38 mm <sup>2</sup>	quantità di fili	5
Schermato	Sì	Alogeni	No
Isolamento	PE, Poliolefina	accelerazione	4 m/s <sup>2</sup>
Raggio di curvatura min., mobile	8 x diametro cavo	Raggio di curvatura min., fisso	4 x diametro cavo
cicli di piegatura	2 Mio	Sezione incrociata cavo (stampa/online)	2x 0,34 mm <sup>2</sup> + 2x 0,22 mm <sup>2</sup>
Resistenza alla fiamma	in accordance with IEC 60332-1-2, in accordance with UL 1581 VW-1 and UL 2556 sec.9.4	Velocità	4 m/s
Materiale della guaina	PUR	Lunghezza cavo configurabile	No
Guaina secondo UL AWM Style	20236 (80 °C / 30 V)	Cavi ibridi	Sì
Irradiazione con legami trasversali	No	Resistenza alle scintille di saldatura	No
Codifica a colori	rosso, Nero, bianco, blu	Campo delle temperature, posa fissa	-40...80 °C
Resistente alle perle di saldatura	No	Campo delle temperature, posa mobile	-30...70 °C
Numero di poli	5	Diametro esterno	6.9 mm ± 0.3 mm

## Dati tecnici generali

Codifica	Codificato A	Filettatura del collegamento	M12 / M12
Superficie dei contatti	dorata	LED	No
Versione	perno, 90° - presa 90°	Materiale base della custodia	PUR
Materiale dei contatti	CuZn35PB2	Tensione nominale	125 V
Corrente nominale	4 A	Grado di protezione	IP67
Cicli di inserimento	≥ 100	Grado di lordura	3
ponticellato	No	Materiale anello filettato	ottone, nichelato
Campo di temperatura custodia	-25...+80 °C	Coppia di serraggio	M12: 0,8 - 1,2 Nm

**SAIL-M12WM12W-CD-7.5A**

**Weidmüller Interface GmbH & Co. KG**  
Klingenbergstraße 26  
D-32758 Detmold  
Germany

[www.weidmueller.com](http://www.weidmueller.com)

**Dati tecnici****Proprietà elettriche**

Tensione nominale 125 V

**Standard generali**

N&deg; Certificato (cULus) E307231

**Connettore maschio dx**

Spina di collegamento a destra M12, Codificato A,  
Numero di poli: 5, IP67,  
Contatto femmina,  
Angolato a 0°, Spina di  
collegamento, schermate

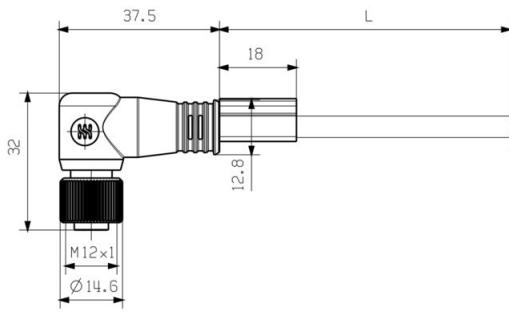
**Connettore maschio sx**

Spina di collegamento a sinistra M12, Codificato A,  
Numero di poli: 5, IP67,  
Contatto maschio,  
Angolato a 0°, Spina di  
collegamento, schermate

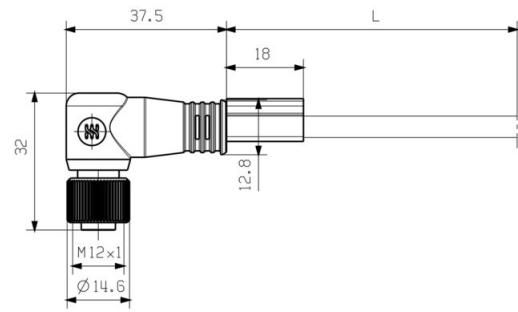
**Classificazioni**

ETIM 8.0	EC002599	ETIM 9.0	EC002599
ETIM 10.0	EC002599	ECLASS 14.0	27-06-03-08
ECLASS 15.0	27-06-03-08		

**Disegno quotato**

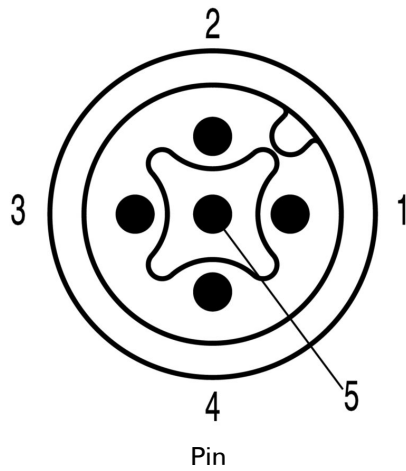


Male, angled



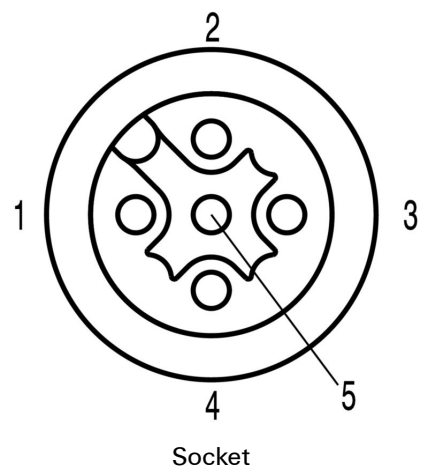
Socket angled

**Schema dei poli**



Pin

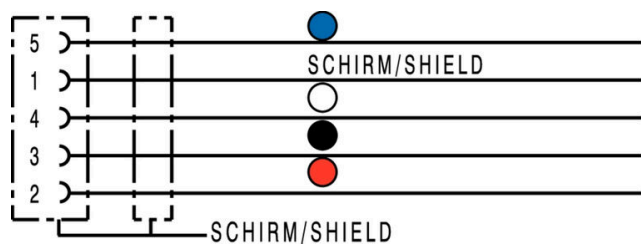
**Schema dei poli**



Socket

# Disegni

## Schema elettrico



## L'utensile ideale: Screwty® con funzione di coppia



Light, securely screwed-in round plug-in connectors. Screwty set DM / VPE: 1 / Order No.: 1920000000 Adapters: M12, M12 F, M8, M8 F