

SAIL-M12GM12W-CD-5.0A**Weidmüller Interface GmbH & Co. KG**

Klingenbergstraße 26

D-32758 Detmold

Germany

www.weidmueller.com



I collegamenti fra due Slaves I/O o fra il comando e un partecipante I/O vengono realizzati nel modo più sicuro con cavi preconfezionati. L'offerta comprende cavi PROFIBUS, CANopen, DeviceNet™, EtherCAT ed Ethernet.

Dati generali per l'ordinazione

Versione	Cavo per bus, Linea di collegamento, M12 / M12, Numero di poli: 5, 5 m, perno, dritto - presa, 90°, Schermato: Sì, LED: No, Materiale della guaina: PUR, Alogeni: No
N. d'ordine	1061990500
Tipo	SAIL-M12GM12W-CD-5.0A
GTIN (EAN)	4032248811717
CPZ	1 Pieza

SAIL-M12GM12W-CD-5.0A

Weidmüller Interface GmbH & Co. KG

Klingenbergstraße 26

D-32758 Detmold

Germany

www.weidmueller.com

Dati tecnici

Omologazioni

Omologazioni



ROHS Conforme

UL File Number Search [Sito web UL](#)

N&deg; Certificato (cULus) E307231

Dimensioni e pesi

Lunghezza	5 mm	Lunghezza (pollici)	0.1968 inch
Peso netto	340.4 g		

Conformità ambientale del prodotto

Stato conformità RoHS	Conforme con esenzione
Esenzione RoHS (se applicabile/nota)	6c
REACH SVHC	Lead 7439-92-1
SCIP	1c533b66-fcff-4da5-b89f-fd55fbf5cb55

Dati tecnici del cavo

Lunghezza del cavo	5 m	Colore della guaina	viola
Resistenza agli olii	EN 50363-10-2	Idoneità all'installazione con catene portacavi	Sì
Sezione del conduttore	0.34 mm ²	quantità di fili	5
Schermato	Sì	Alogeni	No
Isolamento	PE	accelerazione	7 m/s ²
Raggio di curvatura min., mobile	10 x diametro cavo	cicli di piegatura	5 Mio
Sezione incrociata cavo (stampa/online)	2x 0,34 mm ² + 2x 0,22 mm ²	Resistenza alla fiamma	in accordance with IEC 60332-1-2, Secondo UL1581 UL/ CUL FT1
Velocità	180 m/s	Materiale della guaina	PUR
Lunghezza cavo configurabile	No	Cavi ibridi	Sì
Irradiazione con legami trasversali	No	Resistenza alle scintille di saldatura	No
Codifica a colori	rosso, Nero, bianco, blu	Resistente alle perle di saldatura	No
Campo delle temperature, posa mobile	-20...80 °C	Numero di poli	5
Diametro esterno	6.9 mm ± 0.3 mm		

Dati tecnici generali

Codifica	Codificato A	Filettatura del collegamento	M12 / M12
Superficie dei contatti	dorata	LED	No
Versione	perno, dritto - presa, 90°	Materiale base della custodia	PUR
Materiale dei contatti	CuZn35PB2	Tensione nominale	125 V
Corrente nominale	4 A	Grado di protezione	IP67
Cicli di inserimento	≥ 100	Grado di lordura	3
ponticellato	No	Materiale anello filettato	ottone, nichelato
Campo di temperatura custodia	-25...+80 °C	Coppia di serraggio	M12: 0,8 - 1,2 Nm

Proprietà elettriche

Tensione nominale	125 V
-------------------	-------

SAIL-M12GM12W-CD-5.0A

Weidmüller Interface GmbH & Co. KG
Klingenbergstraße 26
D-32758 Detmold
Germany

www.weidmueller.com

Dati tecnici**Standard generali**

Connettori a norma	IEC 61076-2-101	N° Certificato (cULus)	E307231
--------------------	-----------------	----------------------------	---------

Connettore maschio dx

Spina di collegamento a destra	M12, Codificato A, Numero di poli: 5, IP67, Contatto femmina, Angolato a 0°, Spina di collegamento, schermate
--------------------------------	---

Connettore maschio sx

Spina di collegamento a sinistra	M12, Codificato A, Numero di poli: 5, IP67, Contatto maschio, Dritto, Spina di collegamento, schermate
----------------------------------	--

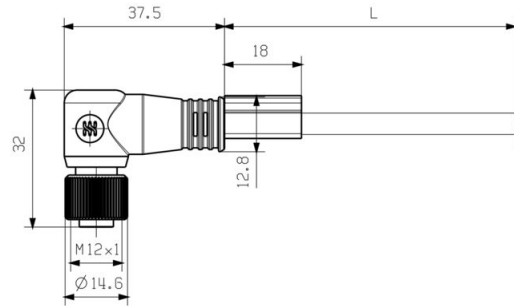
Classificazioni

ETIM 8.0	EC002599	ETIM 9.0	EC002599
ETIM 10.0	EC002599	ECLASS 14.0	27-06-03-08
ECLASS 15.0	27-06-03-07		

Disegno quotato

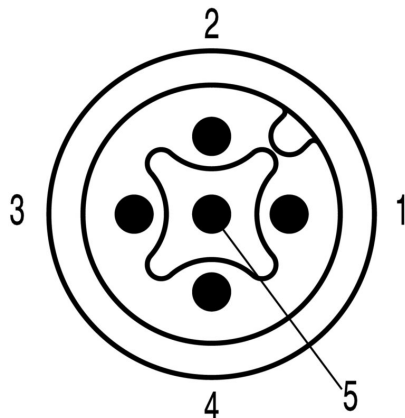


Male, straight



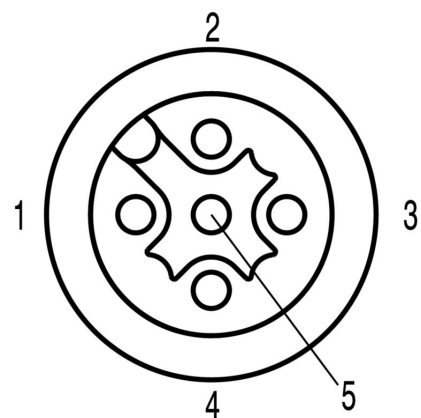
Socket angled

Schema dei poli



Pin

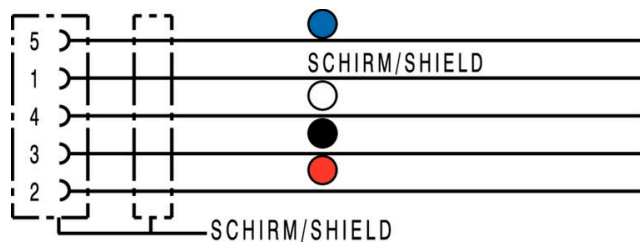
Schema dei poli



Socket

Disegni

Schema elettrico



L'utensile ideale: Screwty® con funzione di coppia



Light, securely screwed-in round plug-in connectors. Screwty set DM / VPE: 1 / Order No.: 1920000000 Adapters: M12, M12 F, M8, M8 F