

IE-C5DD4UG0030MCAA70-E

Weidmüller Interface GmbH & Co. KG
Klingenbergstraße 26
D-32758 Detmold
Germany

www.weidmueller.com



Cavi IE confezionati, PROFINET, Cat.5, PUR, verde

Dati generali per l'ordinazione

Versione	Cavi per installazione in catene portacavi, PROFINET, Codificato D M12 – pin angolato IP67, RJ45 IP20, Cat. 5 (ISO/IEC 11801) / Cat. 5e (TIA T568-B), PUR, 3 m
N. d'ordine	1059760030
Tipo	IE-C5DD4UG0030MCAA70-E
GTIN (EAN)	4032248808106
CPZ	1 Pieza

Dati tecnici

Omologazioni

Omologazioni



ROHS Conforme

UL File Number Search [Sito web UL](#)

N&deg; Certificato (cULus) E316369

Dimensioni e pesi

Lunghezza	3 m	Lunghezza (pollici)	118.1102 inch
Peso netto	193.6 g		

Temperature

Temperatura di magazzino	-50 °C...70 °C	Temperatura d'esercizio	-40 °C...70 °C
Temperatura di posa	-20 °C...60 °C		

Conformità ambientale del prodotto

Stato conformità RoHS	Conforme con esenzione
Esenzione RoHS (se applicabile/nota)	6c
REACH SVHC	Lead 7439-92-1
SCIP	67cf1078-beca-4687-860b-dc475a6ec24a

Norme

Norma Materiale di isolamento	DIN EN 50290-2-23 (VDE 0819) Table 2/A (HD 624.3)	Connettori a norma	IEC 61076-2-101, IEC 60603-7-51
Norma Materiale dei conduttori	DIN EN 13602 Cu-ETP-A	Norma Materiale di schermatura	DIN EN 13602 Cu-ETP-A..B

Standard generali

Connettori a norma	IEC 61076-2-101, IEC 60603-7-51	N° Certificato (cULus)	E316369
--------------------	---------------------------------	----------------------------	---------

Standard specifici per cavo

Norma Materiale di isolamento	DIN EN 50290-2-23 (VDE 0819) Table 2/A (HD 624.3)	Norma Materiale dei conduttori	DIN EN 13602 Cu-ETP-A
Norma Materiale di schermatura	DIN EN 13602 Cu-ETP-A..B		

Connettore maschio dx

Spina di collegamento a destra	RJ45, IP20, Contatto maschio, Diritto, Spina di collegamento, Plastica, schermate
--------------------------------	---

IE-C5DD4UG0030MCAA70-E

Weidmüller Interface GmbH & Co. KG

Klingenbergstraße 26

D-32758 Detmold

Germany

www.weidmueller.com

Dati tecnici

Connettore maschio sx

Spina di collegamento a sinistra	M12, IP67, Contatto maschio, Angolato a 90°, Spina di collegamento, Plastica, schermate
----------------------------------	---

Proprietà elettriche cavo

Categoria	Cat. 5 (ISO/IEC 11801) / Cat. 5e (TIA T568-B)	Velocità	180 m/min
Capacità a 1 kHz	52 nF/km	Resistenza loop	120 Ω/km
Durata segnale	5.3 ns/m	Tensione di prova: filo-filo-schermo	2000 Veff, 50 Hz, 1 min
Resistenza differenziale	3 %	Tensione d'esercizio UL	600 V
Distorsione di propagazione	40 ns/100m	Tensione d'esercizio (quota di dimensionamento UL)	600 V
Impedenza di trasferimento	20 mΩ/m a 10 MHz	Impedenza caratteristica	100 ± 15 Ω a 1-100 MHz

Proprietà meccaniche e del materiale dei cavi

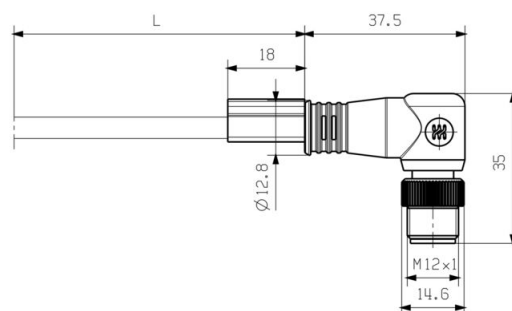
Resistenza agli olii	in accordance with IEC 60811-2-1	Esente da silicone	Sì
Resistente ai raggi UV	Sì	Forza d'estrazione	≤ 150 N
Alogeni	Esente da alogeni a norma IEC 60754-2	accelerazione	4 m/s ²
Raggio di curvatura min, ripetuto	7,5 x diametro cavo	Raggio di curvatura min., una sola volta	5 x diametro cavo
Resistenza all'abrasione	molto buona	cicli di piegatura	3 Mio
Resistenza alla fiamma	in accordance with IEC 60332-1	Velocità	180 m/min
Trasmissione del fuoco	No		

Struttura del cavo

Trefoli	7	Colore della guaina	Verde (RAL 6018)
Denominazione secondo norma	2YH(ST)C11Y 2x2x0,75/1,5-100 LI VZN GN FRNC	Sezione	4*AWG 22/7 - 0,32 mm ²
Schermatura	SF/UTP	quantità di fili	4
Diametro isolamento	1.5 mm	Isolamento	PE
Diametro guaina, max.	6.7 mm	Diametro guaina, min.	6.3 mm
Materiale rivestimento	PUR	Riempitore	Come elemento centrale
Disposizione dei fili	Quad	Spessore isolamento fili	0.38 mm
Schermatura totale	Foglio de alluminio, Calza di schermatura con fili di rame	Copertura calza di schermatura	85 %
Materiale dei cavi	Conduttore semirigido in rame stagnato	Diametro rivestimento interno	3.9 mm
Spessore materiale di rivestimento	0.9 mm	Sequenza cromatica -fili - coppie di fili	bianco, giallo, blu, arancione
Spessore calza di schermatura	0.13 mm		

Classificazioni

ETIM 8.0	EC002599	ETIM 9.0	EC002599
ETIM 10.0	EC002599	ECLASS 14.0	27-06-03-08
ECLASS 15.0	27-06-03-08		

Disegni**Disegno quotato****Disegno quotato****Cablaggio**

RJ45		M12
1	yellow	1
3	white	2
2	orange	3
6	blue	4

Accessori

neutra



TM-I è un tipo di marcatore collaudato ed apprezzato per le applicazioni nel settore del traffico. Sono disponibili diverse lunghezze di marcatori per una siglatura personalizzata con lunghe stringhe di caratteri. Le fasi manuali di separazione ed installazione sono semplificate dalla superficie d'identificazione progetto. Premontaggio dei segnafile e successivo inserimento dei marcatori per la massima versatilità d'impiego.

Il profilo speciale del TM-I garantisce una grande semplicità d'applicazione ed un posizionamento sicuro. Questi marcatori sono compatibili con numerosi segnafile disponibili in commercio. Grazie al formato MultiCard, i marcatori possono essere stampati in modo semplice e veloce con la stampante PrintJet CONNECT, il plotter o il pennarello STI.

- Le fasi manuali di separazione ed installazione sono semplificate dalla superficie d'identificazione progetto.
- Marcatore collaudato ed apprezzato per le applicazioni nel settore del traffico.
- Premontaggio dei segnafile e successivo inserimento dei marcatori per la massima versatilità d'impiego.
- Non adatto per la siglatura con pennarelli P-Ink o STI in combinazione con il segnafile CLI T. Per simboli speciali: Si prega di inviarci un file del nostro software di siglatura M-Print PRO o M-Print PRO Online (senza installazione) per le vostre specifiche di siglatura.

Dati generali per l'ordinazione

Tipo	TM-I 12 MC NE WS	Versione
N. d'ordine	1718411044	TM-I, Marcatori per inserti, 12 x 4 mm, bianco
GTIN (EAN)	4008190348977	
CPZ	320 ST	
Tipo	TM-I 18 MC NE WS	Versione
N. d'ordine	1718431044	TM-I, Marcatori per inserti, 18 x 4 mm, bianco
GTIN (EAN)	4008190349011	
CPZ	320 ST	