

SAIL-M12GM12W-4S2.0U

Weidmüller Interface GmbH & Co. KG

Klingenbergstraße 26

D-32758 Detmold

Germany

www.weidmueller.com



I cavi sensori-attuatori vengono utilizzati per collegare sensori e attuatori e per trasmettere dati o corrente in diverse applicazioni. Il cavo con rivestimento ad estrusione garantisce di fabbrica il collegamento testato tra il connettore ad innesto e il cavo. I cavi possono infatti essere esposti a numerosi influssi, come umidità, polvere, calore, freddo, urti e vibrazioni.

I nostri sviluppatori hanno concentrato i loro sforzi su questo problema, e hanno messo a punto una serie di cavi M8 e M12 per sensori-attuatori in modo da poter trovare la giusta soluzione per ogni applicazione.

I nostri cavi sensore sono forniti con una schermatura completa (360°) che protegge dalle interferenze elettromagnetiche.

Non avete trovato quello che cercavate o desiderate ulteriori informazioni? Rivolgetevi a noi con fiducia!

Dati generali per l'ordinazione

Versione	Cavo per sensori e attuatori, Linea di collegamento, M12 / M12, Numero di poli : 4, 2 m, perno, dritto - presa, 90°, Schermato: Sì, LED: No, Materiale della guaina: PUR, Alogeni: No
N. d'ordine	1059480200
Tipo	SAIL-M12GM12W-4S2.0U
GTIN (EAN)	4050118445916
CPZ	1 Pieza

SAIL-M12GM12W-4S2.0U

Weidmüller Interface GmbH & Co. KG
Klingenbergstraße 26
D-32758 Detmold
Germany

www.weidmueller.com

Dati tecnici

Omologazioni

Omologazioni



ROHS	Conforme
UL File Number Search	Sito web UL
N° Certificato (cULus)	E307231

Dimensioni e pesi

Peso netto	100.32 g
------------	----------

Conformità ambientale del prodotto

Stato conformità RoHS	Conforme con esenzione
Esenzione RoHS (se applicabile/nota)	6c
REACH SVHC	Lead 7439-92-1
SCIP	1c533b66-fcff-4da5-b89f-fd55fbf5cb55

Dati tecnici del cavo

Lunghezza del cavo	2 m	Colore della guaina	nero
Resistenza agli olii	Yes	Idoneità all'installazione con catene portacavi	Sì
Sezione del conduttore	0.34 mm ²	quantità di fili	4
Schermato	Sì	Alogeni	No
Isolamento	PP	Cavo materiale	PUR esente da alogeni
accelerazione	5 m/s ²	Raggio di curvatura min., mobile	10 x diametro cavo
Raggio di curvatura min., fisso	5 x diametro cavo	cicli di piegatura	2 Mio
Resistenza alla fiamma	in accordance with IEC 60332-1 / UL 1581 FT2. Conforme alla norma IEC 60332-2-2	Velocità	3 m/s
Materiale della guaina	PUR	Lunghezza cavo configurabile	No
LABS-free	Sì	Hydrolysis and microbe resistant	Sì
Guaina secondo UL AWM Style	20549 (80 °C / 300 V)	Nucleo secondo UL AWM Style	10493 (80 °C / 300 V)
Cavi ibridi	No	Irradiazione con legami trasversali	No
Resistenza alle scintille di saldatura	No	Filo di drenaggio integrato	No
Codifica a colori	marrone, bianco, blu, Nero	Resistenza alla torsione	180 °/m
Campo delle temperature, posa fissa	-40...80 °C	Resistente alle perle di saldatura	No
Cicli di flessione a torsione	> 1 Mio.	Campo delle temperature, posa mobile	-25...80 °C
Lunghezza della torsione	1 m	Materiale della guaina igroscopico	No
Numero di poli	4	Diametro esterno	5 mm ± 0.2 mm

Dati tecnici generali

Codifica	Codificato A	Filettatura del collegamento	M12 / M12
Superficie dei contatti	dorata	LED	No
Versione	perno, dritto - presa, 90°	Materiale base della custodia	PUR
Resistenza d'isolamento	109 Ω	Materiale dei contatti	Legia di rame
Tensione nominale	250 V	Corrente nominale	4 A
Grado di protezione	IP65, IP66, IP67, IP68, se avvitato	Cicli di inserimento	≥ 100
Grado di lordura	3	Materiale anello filettato	ottone, nichelato
Campo di temperatura custodia	-25...+85 °C	Coppia di serraggio	M12: 0,8 - 1,2 Nm

SAIL-M12GM12W-4S2.0U

Weidmüller Interface GmbH & Co. KG
 Klingenbergstraße 26
 D-32758 Detmold
 Germany

www.weidmueller.com

Dati tecnici

Norme

Connettori a norma	IEC 61076-2-101
--------------------	-----------------

Proprietà elettriche

Resistenza d'isolamento	109 Ω	Tensione nominale	250 V
-------------------------	-------	-------------------	-------

Standard generali

Connettori a norma	IEC 61076-2-101	N° Certificato (cULus)	E307231
--------------------	-----------------	----------------------------	---------

Connettore maschio dx

Spina di collegamento a destra	M12, Codificato A, Numero di poli: 4, Contatto femmina, Angolato a 0°, Spina di collegamento, schermate
--------------------------------	---

Connettore maschio sx

Spina di collegamento a sinistra	M12, Codificato A, Numero di poli: 4, Contatto maschio, Diritto, Spina di collegamento, schermate
----------------------------------	--

Classificazioni

ETIM 8.0	EC001855	ETIM 9.0	EC001855
ETIM 10.0	EC001855	ECLASS 14.0	27-06-03-11
ECLASS 15.0	27-06-03-11		

Disegni

Disegno quotato



Disegno quotato

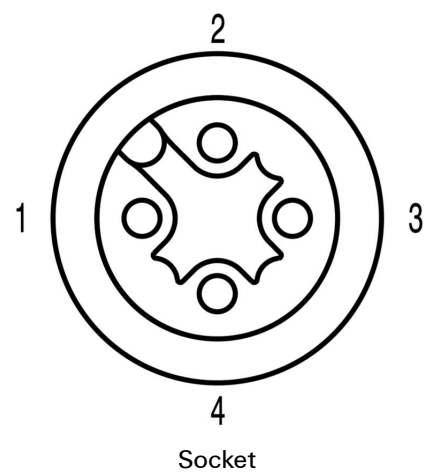


Angled socket

Schema dei poli



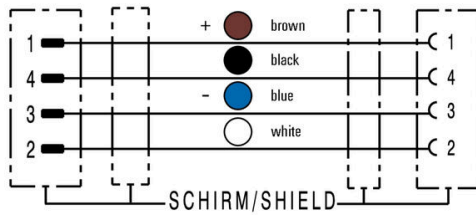
Schema dei poli



Disegni

Schema elettrico

L'utensile ideale: Screwty® con funzione di coppia



Light, securely screwed-in round plug-in connectors. Screwty set DM / VPE: 1 / Order No.: 1920000000 Adapters: M12, M12 F, M8, M8 F