

**Illustrazione del prodotto**

Con la nostra vasta gamma di collegamenti schermati KLBÜ, è possibile ottenere contatti di schermatura flessibili e autoregolanti e garantire un funzionamento dell'impianto senza errori.

**Dati generali per l'ordinazione**

Versione	Serie W, Barra schermatura
N. d'ordine	<a href="#">1056400000</a>
Tipo	LS 2.8 WDU2.5-10
GTIN (EAN)	4008 190036454
CPZ	100 Pieza

## Dati tecnici

## Omologazioni

ROHS	Conforme
------	----------

## Dimensioni e pesi

Profondità	4.3 mm	Profondità (pollici)	0.1693 inch
Posizione verticale	75.2 mm	Altezza (pollici)	2.9606 inch
Larghezza	1.15 mm	Larghezza (pollici)	0.0453 inch
Peso netto	1.6 g		

## Temperature

Temperatura di magazzino	-25 °C...55 °C	Temperatura ambiente	-5 °C...40 °C
--------------------------	----------------	----------------------	---------------

## Conformità ambientale del prodotto

Stato conformità RoHS	Conforme senza esenzione
REACH SVHC	No SVHC superiori a 0,1 wt%

## Altri dati tecnici

Tipo di fissaggio	innestabile	Istruzioni di montaggio	Montaggio diretto
Esecuzione a prova di esplosione	No		

## Dati dei materiali

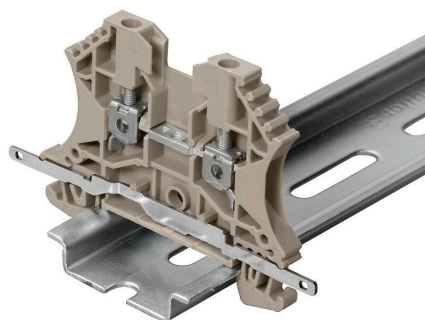
Materiale di base	rame stagnato	Colori	grigio argento
-------------------	---------------	--------	----------------

## Generale

Istruzioni di montaggio	Montaggio diretto
-------------------------	-------------------

## Classificazioni

ETIM 8.0	EC002848	ETIM 9.0	EC002848
ETIM 10.0	EC002848	ECLASS 14.0	27-14-11-92
ECLASS 15.0	27-14-11-92		



### Prese piatte



Prese piatte isolate in PVC con spina in rame

- versioni reperibili in commercio
- non saldato
- con imbuto di entrata conico

### Dati generali per l'ordinazione

Tipo	LIF 1,5F288 R	Versione
N. d'ordine	<a href="#">9200520000</a>	Spine piatte,Giunto isolato, 1.5 mm <sup>2</sup> ,0.5 mm <sup>2</sup> - 1.5 mm <sup>2</sup> ,rosso
GTIN (EAN)	4032248410361	
CPZ	100 ST	
Tipo	VFSKHI/1,5-2,5/288	Versione
N. d'ordine	<a href="#">1491740000</a>	Spine piatte,Giunto isolato,2.5 mm <sup>2</sup> ,1.5 mm <sup>2</sup> - 2.5 mm <sup>2</sup> ,blu
GTIN (EAN)	4050118301472	
CPZ	100 ST	
Tipo	VFSKHI/0,5-1,0/288	Versione
N. d'ordine	<a href="#">1491650000</a>	Spine piatte,Giunto isolato,1 mm <sup>2</sup> ,0.5 mm <sup>2</sup> - 1 mm <sup>2</sup> ,rosso
GTIN (EAN)	4050118301519	
CPZ	100 ST	
Tipo	VFSKHI/0,1-0,5/288	Versione
N. d'ordine	<a href="#">1491630000</a>	Spine piatte,Giunto isolato,0.5 mm <sup>2</sup> ,0.1 mm <sup>2</sup> - 0.5 mm <sup>2</sup> ,giallo
GTIN (EAN)	4050118301489	
CPZ	100 ST	

### Boccole capicorda, interamente isolate



Prese piatte completamente isolate in PVC con spina in rame

- versioni reperibili in commercio
- non saldato
- con imbuto di entrata conico

### Dati generali per l'ordinazione

Tipo	VFSKHV/0,5-1,0/288	Versione
N. d'ordine	<a href="#">1491870000</a>	Spine piatte,Giunto isolato,1 mm <sup>2</sup> ,0.5 mm <sup>2</sup> - 1 mm <sup>2</sup> ,rosso
GTIN (EAN)	4050118301908	
CPZ	100 ST	