

## SL 7.62HP/07/180G 3.2SN OR BX

Weidmüller Interface GmbH &amp; Co. KG

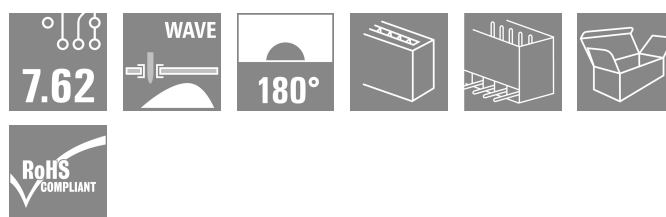
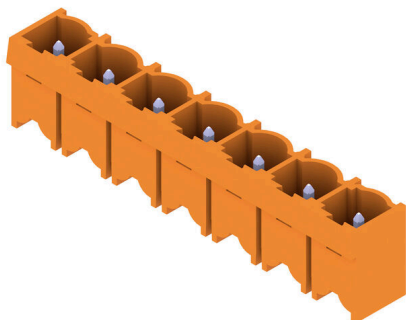
Klingenbergstraße 26

D-32758 Detmold

Germany

www.weidmueller.com

## Illustrazione del prodotto



Power on board - 100% di sicurezza, 100% di integrazione, 100% di ottimizzazione dei costi:

La soluzione compatta e razionale per applicazioni UL-600V nel range di potenza inferiore.

Striscia di connettori maschio ad alte prestazioni per applicazioni fino a 12 kVA:

- 29 A a 400 V (IEC)
- 20 A a 600 V (UL)
- Profilo d'accoppiamento a compartimento singolo

Predisposizione all'approvazione dell'apparecchio:

- Soddisfa i requisiti per 600 V secondo UL 508 / UL840.
- Soddisfa i crescenti requisiti di protezione contro i contatti accidentali secondo la norma IEC68100-5-1 se utilizzato in combinazione con una striscia di connettori femmina BLZ 7.62 HP

La dieta dimagrante per i dispositivi a più stadi: riducete le dimensioni ed i costi nel range di potenza inferiore per i grandi volumi, senza compromettere l'approvazione!

Connettore maschio, direzione di uscita 180°, senza flangia

## Dati generali per l'ordinazione

Versione	Connettore per circuito stampato, Connettore maschio, chiuso lateralmente, Collegamento a saldare THT, 7.62 mm, Numero di poli: 7, 180°, Lunghezza spina a saldare (l): 3.2 mm, stagnato, arancione, Box
N. d'ordine	<a href="#">1048920000</a>
Tipo	SL 7.62HP/07/180G 3.2SN OR BX
GTIN (EAN)	4032248786893
CPZ	50 Pieza
Parametri prodotto	IEC: 630 V / 29 A UL: 300 V / 20 A
Imballaggio	Box
Stato consegna	In futuro questo articolo non sarà più disponibile.
Ultima data dell'ordine	2027-03-31T00:00:00+02:00

## SL 7.62HP/07/180G 3.2SN OR BX

Weidmüller Interface GmbH & Co. KG  
Klingenbergstraße 26  
D-32758 Detmold  
Germany

www.weidmueller.com

## Dati tecnici

## Omologazioni

Omologazioni



ROHS Conforme

UL File Number Search [Sito web UL](#)

N° certificato (cURus) E60693

## Dimensioni e pesi

Profondità	8.4 mm	Profondità (pollici)	0.3307 inch
Posizione verticale	15 mm	Altezza (pollici)	0.5906 inch
Altezza minima	11.8 mm	Larghezza	52.52 mm
Larghezza (pollici)	2.0677 inch	Peso netto	3.2 g

## Temperature

Temperatura d'esercizio continuo, min. -25 °C

Temperatura d'esercizio continuo, max. 100 °C

## Conformità ambientale del prodotto

Stato conformità RoHS Conforme senza esenzione

REACH SVHC No SVHC superiori a 0,1 wt%

Impronta carbonica di prodotto Dalla culla al cancello 0,032 kg CO2 eq.

## Specifiche di sistema

Famiglia prodotti	OMNIMATE Power - Serie BL/SL 7.62HP	Tipo di collegamento	Collegamento al circuito stampato
Montaggio su circuito stampato	Collegamento a saldare THT	Passo in mm (P)	7.62 mm
Passo in pollici (P)	0.300 "	Angolo di uscita	180°
Numero di poli	7	Numero di codoli a saldare per polo	1
Lunghezza spina a saldare (l)	3.2 mm	Dimensioni del codolo a saldare	1,0 x 1,0 mm
Dimensioni del codolo a saldare = tolleranza d	+0,01 / -0,03 mm	Diametro foro di equipaggiamento (D)	1.4 mm
Tolleranza diametro di equipaggiamento (D)	+ 0,1 mm	L1 in mm	45.72 mm
L1 in pollici	1.800 "	quantità di file	1
Numero di serie di poli	1	Protezione da contatto accidentale DIN VDE 57 106	sicurezza per le dita a connettore innestato
Protezione da contatto accidentale secondo DIN VDE 0470	IP 20 innestato	Grado di protezione	IP10
Codificabile	Sì	Cicli di inserimento	25

## Dati del materiale

Materiale isolante	PBT	Colori	arancione
Tabella dei colori (simile)	RAL 2000	Gruppo materiali isolanti	IIla
Comparative Tracking Index (CTI)	≥ 200	Moisture Level (MSL)	
Classe d'infiammabilità UL 94	V-0	Materiale dei contatti	Legia di rame
Superficie dei contatti	stagnato	Temperatura di magazzinaggio, min.	-40 °C
Temperatura di magazzinaggio, max.	70 °C	Temperatura d'esercizio , min.	-50 °C
Temperatura d'esercizio , max.	100 °C	Campo della temperatura di montaggio, min.	-25 °C
Campo della temperatura di montaggio, max.	100 °C		

## SL 7.62HP/07/180G 3.2SN OR BX

Weidmüller Interface GmbH & Co. KG  
Klingenbergstraße 26  
D-32758 Detmold  
Germany

www.weidmueller.com

## Dati tecnici

## Dati di dimensionamento secondo IEC

Testato secondo lo standard	IEC 60664-1, IEC 61984	Corrente di dimensionamento, numero minimo di poli (Tu=20 °C)	29 A
Corrente di dimensionamento, numero massimo di poli (Tu=20 °C)	26 A	Corrente di dimensionamento, numero minimo di poli (Tu=40 °C)	25 A
Corrente di dimensionamento, numero massimo di poli (Tu = 40°C)	21 A	Tensione di dimensionamento con classe di sovratensione/grado di lordura II/2	630 V
Tensione di dimensionamento con classe di sovratensione/grado di lordura III/2	500 V	Tensione nominale con classe di sovratensione/grado di lordura III/3	400 V
Tensione di dimensionamento con classe di sovratensione/grado di lordura II/2	6 kV	Tensione di dimensionamento con classe di sovratensione/grado di lordura III/2	6 kV
Sovratensione nominale con classe di sovratensione/grado di lordura III/3	6 kV	Portata transitoria	3 x 1s mit 180 A
Distanza superficiale, min.	8.1 mm	Distanza in aria, min.	6.5 mm

## Dati di dimensionamento secondo CSA

Tensione nominale (Gruppo B / CSA)	300 V	Tensione nominale (Gruppo C / CSA)	300 V
Tensione nominale (Gruppo D / CSA)	600 V	Corrente nominale (Gruppo B / CSA)	20 A
Corrente nominale (Gruppo C / CSA)	20 A	Corrente nominale (Gruppo D / CSA)	5 A

## Dati di dimensionamento sec. UL 1059

Istituto (cURus)	CURUS	N° certificato (cURus)	E60693
Tensione nominale (Gruppo B / UL 1059)	300 V	Tensione nominale (Gruppo C / UL 1059)	300 V
Tensione nominale (Gruppo D / UL 1059)	600 V	Tensione nominale (Gruppo F / UL 1059)	600 V
Corrente nominale (Gruppo B / UL 1059)	20 A	Corrente nominale (Gruppo C / UL 1059)	20 A
Corrente nominale (Gruppo D / UL 1059)	5 A	Corrente nominale (Gruppo F / UL 1059)	20 A
Distanza superficiale, min.	11.2 mm	Distanza in aria, min.	6.5 mm
Riferimento ai valori di omologazione	Le specifiche indicano i valori massimi, per i dettagli fare riferimento al certificato di conformità.		

## Imballaggio

Imballaggio	Box	Lunghezza VPE	170.00 mm
Larghezza VPE	118.00 mm	Altezza VPE	39.00 mm

## Nota importante

Conformità IPC	Conformità: i prodotti sono sviluppati, prodotti e forniti secondo standard e normative internazionali riconosciuti, sono conformi alle caratteristiche indicate nel foglio dati e soddisfano le caratteristiche decorative in accordo con IPC-A-610 "Classe 2". Ulteriori richieste relative al prodotto potranno essere valutate su richiesta.
Note	<ul style="list-style-type: none"> <li>• Additional variants on request</li> <li>• Gold-plated contact surfaces on request</li> <li>• Rated current related to rated cross-section &amp; min. No. of poles.</li> <li>• P on drawing = pitch</li> <li>• Rated data refer only to the component itself. Clearance and creepage distances to other components are to be designed in accordance with the relevant application standards.</li> <li>• In accordance with IEC 61984, OMNIMATE-connectors are connectors without breaking capacity (COC). During designated use, connectors are not allowed to be engaged or disengaged when live or under load</li> </ul>

**Dati tecnici**

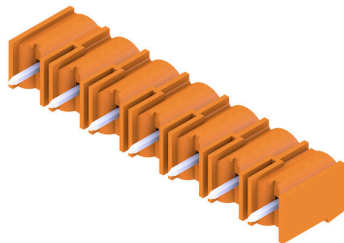
- Long term storage of the product with average temperature of 50 °C and maximum humidity 70%, 36 months

**Classificazioni**

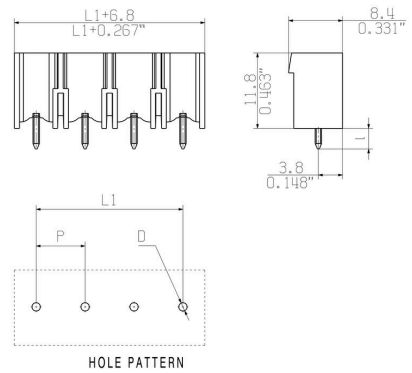
ETIM 8.0	EC002637	ETIM 9.0	EC002637
ETIM 10.0	EC002637	ECLASS 14.0	27-46-02-01
ECLASS 15.0	27-46-02-01		

**Disegni**

**Illustrazione del prodotto**



**Dimensional drawing**



## SL 7.62HP/07/180G 3.2SN OR BX

**Weidmüller Interface GmbH & Co. KG**  
 Klingenbergstraße 26  
 D-32758 Detmold  
 Germany

## Accessori

www.weidmueller.com

### Elementi di codifica



Collegare solo ciò che deve essere collegato: il collegamento giusto nel punto giusto.  
 Gli elementi di codifica e i dispositivi di bloccaggio assegnano chiaramente gli elementi di collegamento durante il processo di fabbricazione e il funzionamento. Gli elementi di codifica e i dispositivi di bloccaggio vengono inseriti prima dell'assemblaggio o durante la fase di assemblaggio cavi. L'alternativa Weidmüller: configurare online con l'ausilio del configuratore di varianti per precodificare il materiale prima della consegna.

Un equipaggiamento errato sul circuito stampato, nonché un errato inserimento di elementi di collegamento ora sono esclusi.

Il vantaggio: nessuna ricerca degli errori durante la produzione e nessun errore durante l'uso da parte dell'utilizzatore.

### Dati generali per l'ordinazione

Tipo	BLZ/SL KO OR BX	Versione
N. d'ordine	<a href="#">1573010000</a>	Connettore per circuito stampato, Accessori, Elemento di codifica,
GTIN (EAN)	4008190048396	arancione, Numero di poli: 1
CPZ	100 ST	
Tipo	BLZ/SL KO BK BX	Versione
N. d'ordine	<a href="#">1545710000</a>	Connettore per circuito stampato, Accessori, Elemento di codifica,
GTIN (EAN)	4008190087142	nero, Numero di poli: 1
CPZ	50 ST	