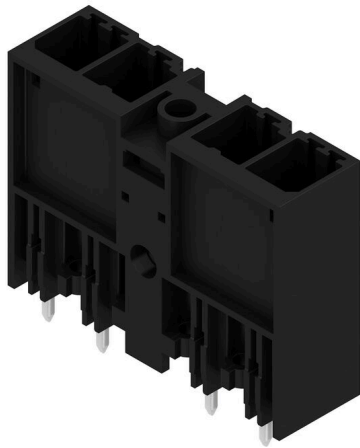


SV 7.62HP/04/180MF3 3.5SN BK BX

Weidmüller Interface GmbH & Co. KG
Klingenbergstraße 26
D-32758 Detmold
Germany

www.weidmueller.com

Illustrazione del prodotto



Striscia di connettori maschio a 180° con flangia centrale con passo 7,62. Soddisfa i requisiti della norma IEC 61800-5-1 e attiva la certificazione UL secondo la norma UL840 600 V.

Senza una striscia di connettori femmina, il controprofilo garantisce una protezione minima contro i contatti accidentali >3 mm con una pressione di 20 N sul dito di prova.

La flangia centrale autobloccante, con avvitamento opzionale, riduce le esigenze di spazio di una larghezza di passo rispetto alle soluzioni tradizionali.

A richiesta: disponibile anche con flangia a vite o senza flangia.

Dati generali per l'ordinazione

Versione	Connettore per circuito stampato, Connettore maschio, chiuso lateralmente, Flangia centrale, Collegamento a saldare THT, 7.62 mm, Numero di poli: 4, 180°, Lunghezza spina a saldare (l): 3.5 mm, stagnato, nero, Box
N. d'ordine	1048530000
Tipo	SV 7.62HP/04/180MF3 3.5SN BK BX
GTIN (EAN)	4032248786497
CPZ	48 Pieza
Parametri prodotto	IEC: 1000 V / 57 A UL: 300 V / 40.5 A
Imballaggio	Box

Data di creazione 05.07.2026 05:55:55 MEZ

Versione catalogo / Disegni

SV 7.62HP/04/180MF3 3.5SN BK BX

Weidmüller Interface GmbH & Co. KG
Klingenbergstraße 26
D-32758 Detmold
Germany

www.weidmueller.com

Dati tecnici

Omologazioni

Omologazioni



ROHS Conforme

UL File Number Search [Sito web UL](#)

N° certificato (cURus) E60693

Dimensioni e pesi

Profondità	11.4 mm	Profondità (pollici)	0.4488 inch
Posizione verticale	31.8 mm	Altezza (pollici)	1.252 inch
Altezza minima	28.3 mm	Larghezza	38.1 mm
Larghezza (pollici)	1.5 inch	Peso netto	9.65 g

Conformità ambientale del prodotto

Stato conformità RoHS	Conforme senza esenzione
REACH SVHC	No SVHC superiori a 0,1 wt%

Specifiche di sistema

Famiglia prodotti	OMNIMATE Power - Serie BV/SV 7.62HP						
Tipo di collegamento	Collegamento al circuito stampato						
Montaggio su circuito stampato	Collegamento a saldare THT						
Passo in mm (P)	7.62 mm						
Passo in pollici (P)	0.300 "						
Angolo di uscita	180°						
Numero di poli	4						
Numero di codoli a saldare per polo	2						
Lunghezza spina a saldare (l)	3.5 mm						
Tolleranza della lunghezza del codolo a saldare	+0.1 / -0.3 mm						
Dimensioni del codolo a saldare	0,8 x 1,0 mm						
Diametro foro di equipaggiamento (D)	1.4 mm						
Tolleranza diametro di equipaggiamento (D)	+ 0,1 mm						
L1 in mm	30.48 mm						
L1 in pollici	1.200 "						
quantità di file	1						
Numero di serie di poli	1						
Protezione da contatto accidentale DIN VDE 57 106	Protezione per le dita sopra il circuito stampato						
Protezione da contatto accidentale secondo DIN VDE 0470	IP 20						
Grado di protezione	IP20, completamente montato						
Resistenza di passaggio	2,00 mΩ						
Codificabile	Sì						
Cicli di inserimento	25						
Coppia di serraggio	Tipo di coppia	Flangia a vite					
	Informazioni sull'utilizzo	Spessore	<table border="1"> <tr> <td>nominale</td> <td>1.6 mm</td> </tr> <tr> <td>nominale</td> <td>3.2 mm</td> </tr> </table>	nominale	1.6 mm	nominale	3.2 mm
		nominale	1.6 mm				
	nominale	3.2 mm					
Coppia di serraggio	min.	0.65 Nm					
	max.	0.85 Nm					

SV 7.62HP/04/180MF3 3.5SN BK BX
Weidmüller Interface GmbH & Co. KG
 Klingenbergstraße 26
 D-32758 Detmold
 Germany

www.weidmueller.com
Dati tecnici

Vite consigliata	Tipo di vite EJOT Delta PT 30x10 o simili
Spessore	nominale 4.8 mm
Coppia di serraggio	min. 0.8 Nm
	max. 1 Nm
Vite consigliata	Tipo di vite EJOT Delta PT 30x12 o simili

Dati del materiale

Materiale isolante	PA GF	Colori	nero
Tabella dei colori (simile)	RAL 9011	Gruppo materiali isolanti	I
Comparative Tracking Index (CTI)	≥ 600	Moisture Level (MSL)	
Classe d'infiammabilità UL 94	V-0	Materiale dei contatti	Lega di rame
Superficie dei contatti	stagnato	Temperatura di magazzinaggio, min.	-40 °C
Temperatura di magazzinaggio, max.	70 °C	Temperatura d'esercizio, min.	-50 °C
Temperatura d'esercizio, max.	120 °C	Campo della temperatura di montaggio, min.	-25 °C
Campo della temperatura di montaggio, max.	130 °C		

Dati di dimensionamento secondo IEC

Testato secondo lo standard	IEC 60664-1, IEC 61984	Corrente di dimensionamento, numero minimo di poli (Tu=20 °C)	57 A
Corrente di dimensionamento, numero massimo di poli (Tu=20 °C)	41 A	Corrente di dimensionamento, numero minimo di poli (Tu=40 °C)	41 A
Corrente di dimensionamento, numero massimo di poli (Tu = 40°C)	41 A	Tensione di dimensionamento con classe di sovratensione/grado di lordura II/2	1000 V
Tensione di dimensionamento con classe di sovratensione/grado di lordura III/2	630 V	Tensione nominale con classe di sovratensione/grado di lordura III/3	630 V
Tensione di dimensionamento con classe di sovratensione/grado di lordura II/2	6 kV	Tensione di dimensionamento con classe di sovratensione/grado di lordura III/2	6 kV
Sovratensione nominale con classe di sovratensione/grado di lordura III/3	6 kV	Portata transitoria	3 x 1s mit 420 A
Distanza superficiale, min.	9.6 mm	Distanza in aria, min.	6.9 mm

Dati di dimensionamento secondo CSA

Istituto (CSA)	CSA	N° certificato (CSA)	200039-1121690
Tensione nominale (Gruppo B / CSA)	300 V	Tensione nominale (Gruppo C / CSA)	300 V
Tensione nominale (Gruppo D / CSA)	600 V	Corrente nominale (Gruppo B / CSA)	35 A
Corrente nominale (Gruppo C / CSA)	35 A	Corrente nominale (Gruppo D / CSA)	5 A
Riferimento ai valori di omologazione	Le specifiche indicano i valori massimi, per i dettagli fare riferimento al certificato di conformità.		

Dati di dimensionamento sec. UL 1059

Istituto (cURus)	CURUS	N° certificato (cURus)	E60693
Tensione nominale (Gruppo B / UL 1059)	300 V	Tensione nominale (Gruppo C / UL 1059)	300 V

SV 7.62HP/04/180MF3 3.5SN BK BX

Weidmüller Interface GmbH & Co. KG
 Klingenbergstraße 26
 D-32758 Detmold
 Germany

www.weidmueller.com

Dati tecnici

Tensione nominale (Gruppo D / UL 1059)	600 V	Tensione nominale (Gruppo F / UL 1059)	744 V
Corrente nominale (Gruppo B / UL 1059)	40.5 A	Corrente nominale (Gruppo C / UL 1059)	40.5 A
Corrente nominale (Gruppo D / UL 1059)	5 A	Corrente nominale (Gruppo F / UL 1059)	40.5 A
Distanza superficiale, min.	9.6 mm	Distanza in aria, min.	6.9 mm
Riferimento ai valori di omologazione	Le specifiche indicano i valori massimi, per i dettagli fare riferimento al certificato di conformità.		

Imballaggio

Imballaggio	Box	Lunghezza VPE	153.00 mm
Larghezza VPE	95.00 mm	Altezza VPE	84.00 mm

Nota importante

Conformità IPC	Conformità: i prodotti sono sviluppati, prodotti e forniti secondo standard e normative internazionali riconosciuti, sono conformi alle caratteristiche indicate nel foglio dati e soddisfano le caratteristiche decorative in accordo con IPC-A-610 "Classe 2". Ulteriori richieste relative al prodotto potranno essere valutate su richiesta.
Note	<ul style="list-style-type: none"> • Additional variants on request • Rated current related to rated cross-section & min. No. of poles. • P on drawing = pitch • Rated data refer only to the component itself. Clearance and creepage distances to other components are to be designed in accordance with the relevant application standards. • In accordance with IEC 61984, OMNIMATE-connectors are connectors without breaking capacity (COC). During designated use, connectors are not allowed to be engaged or disengaged when live or under load • Long term storage of the product with average temperature of 50 °C and maximum humidity 70%, 36 months

Classificazioni

ETIM 8.0	EC002637	ETIM 9.0	EC002637
ETIM 10.0	EC002637	ECLASS 14.0	27-46-02-01
ECLASS 15.0	27-46-02-01		

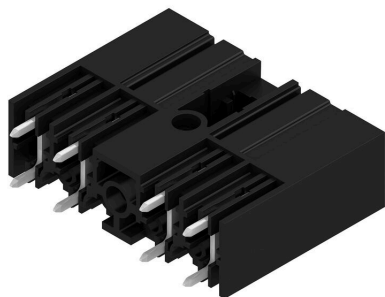
SV 7.62HP/04/180MF3 3.5SN BK BX

Weidmüller Interface GmbH & Co. KG
 Klingenbergstraße 26
 D-32758 Detmold
 Germany

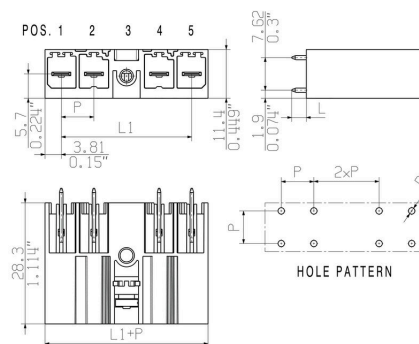
www.weidmueller.com

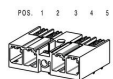
Disegni

Illustrazione del prodotto



Dimensional drawing



6	M(S)F6	o	o	o	o	o	X	o
6	M(S)F5	o	o	o	o	X	o	o
6	M(S)F4	o	o	o	X	o	o	o
6	M(S)F3	o	o	X	o	o	o	o
6	M(S)F2	o	X	o	o	o	o	o
5	M(S)F5	o	o	o	o	X	o	o
5	M(S)F4	o	o	o	X	o	o	o
5	M(S)F3	o	o	X	o	o	o	o
5	M(S)F2	o	X	o	o	o	o	o
4	M(S)F4	o	o	o	X	o	o	o
4	M(S)F3	o	o	X	o	o	o	o
4	M(S)F2	o	X	o	o	o	o	o
3	M(S)F3	o	o	X	o	o	o	o
3	M(S)F2	o	X	o	o	o	o	o
2	M(S)F2	o	X	o	o	o	o	o
NO OF POLES	X = MIDDLE FLANGE POSITION	1	2	3	4	5	6	7
								

SV 7.62HP/04/180MF3 3.5SN BK BX

Weidmüller Interface GmbH & Co. KG
Klingenbergstraße 26
D-32758 Detmold
Germany

Accessori

www.weidmueller.com

Elementi di codifica



La tecnica di collegamento a innesto per l'elettronica di potenza è ottimizzata per la moderna tecnica di azionamento, ad esempio avviatori, convertitori di frequenza e serviregolatori.

OMNIMATE Power fissa gli standard grazie all'elevata sicurezza e alle soluzioni innovative, quali copertura schermo innestabile, contatti di segnale integrati o azionamento monocomando.

Le 3 serie di prodotti offrono ulteriori vantaggi:

- Scalabilità orientata alle soluzioni applicative: dal compatto collegamento 4 mm² a 29 A (IEC) o 20 A (UL) al robusto collegamento 16 mm² a 76 A (IEC) o 54 A (UL)
- Impiego illimitato fino a 1000 V (IEC) o 600 V (UL)
- Svariate possibilità di fissaggio ottimizzate in funzione del tipo di applicazione

I nostri servizi:

Create i vostri connettori personalizzati con la massima semplicità grazie al configuratore di prodotti.

Dati generali per l'ordinazione

Tipo	BV/SV 7.62HP KO	Versione
N. d'ordine	1937590000	Connettore per circuito stampato, Accessori, Elemento di codifica,
GTIN (EAN)	4032248608881	nero, Numero di poli: 1
CPZ	50 ST	
Tipo	VDS180 SV7.62	Versione
N. d'ordine	1853940000	Connettore per circuito stampato, Accessori, nero, Numero di poli: 1
GTIN (EAN)	4032248389513	
CPZ	50 ST	