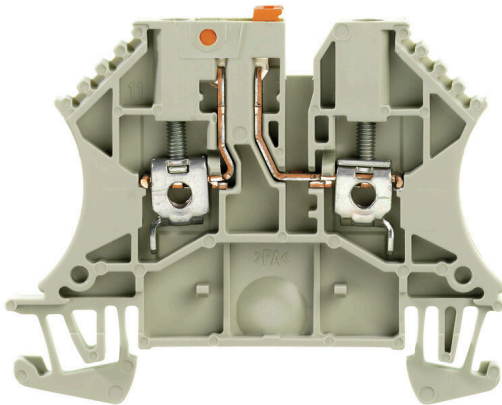


**Illustrazione del prodotto**

In alcune applicazioni è opportuno aggiungere un rilevatore di prova o un elemento di separazione al morsetto componibile passante per scopi di prova e sicurezza. Con i morsetti per sezionatori di prova potete misurare i circuiti elettrici in assenza di tensione. Sebbene la distanza dei punti di disconnessione e la distanza superficiale non siano valutate in termini dimensionali, deve essere dimostrata la forza di tensione impulsiva di dimensionamento specificata.

**Dati generali per l'ordinazione**

Versione	Morsetto sezionatore di prova, Collegamento a vite, grigio, 2.5 mm <sup>2</sup> , 24 A, 500 V, Numero di collegamenti: 2, Numero di piani: 1
N. d'ordine	<a href="#">1048220000</a>
Tipo	WTR 2.5 GR
GTIN (EAN)	403224879363 1
CPZ	100 Pieza

## Dati tecnici

## Omologazioni

Omologazioni



ROHS	Conforme
UL File Number Search	<a href="#">Sito web UL</a>
N° certificato (UR)	E60693

## Dimensioni e pesi

Profondità	48 mm	Profondità (pollici)	1.8898 inch
Profondità inclusa guida DIN	49 mm	Posizione verticale	60 mm
Altezza (pollici)	2.3622 inch	Larghezza	5.1 mm
Larghezza (pollici)	0.2008 inch	Peso netto	9.02 g

## Temperature

Temperatura di magazzinaggio	-25 °C...55 °C	Temperatura ambiente	-50 °C...75 °C
Temperatura d'esercizio continuo, min.	-50 °C	Temperatura d'esercizio continuo, max.	120 °C

## Conformità ambientale del prodotto

Stato conformità RoHS	Conforme senza esenzione
REACH SVHC	No SVHC superiori a 0,1 wt%

## Dati di dimensionamento IECEx/ATEX

N° certificato (ATEX)	DEMKO14ATEX1389U	N° certificato (IECEX)	IECEXUL14.0097U
Tensione max. (ATEX)	500 V	Corrente (ATEX)	21 A
Sezione cavo max (ATEX)	2.5 mm <sup>2</sup>	Tensione max. (IECEX)	500 V
Corrente (IECEX)	21 A	Sezione cavo max (IECEX)	2.5 mm <sup>2</sup>
Marchatura EN 60079-7	Ex ec II C Gc	Marchatura Ex 2014/34/EU	II 3 G

## Altri dati tecnici

Lati aperti	destra	Esecuzione a prova di esplosione	No
Tipo di montaggio	innestabile		

## Conduttori allacciabili (altro collegamento)

Tipo di collegamento, ulteriore collegamento	Collegamento a vite
--	---------------------

## Dati caratteristici del sistema

Versione	Collegamento a vite, Distanziatori, per connettore trasversale ad innesto, aperto da un lato	Piastra terminale (necessaria)	Sì
Numero di potenziali	1	Numero di piani	1

## WTR 2.5 GR

**Weidmüller Interface GmbH & Co. KG**

Klingenbergstraße 26  
D-32758 Detmold  
Germany

www.weidmueller.com

## Dati tecnici

Numero dei punti di serraggio per piano	2	Numero di potenziali per piano	1
Piani ponticellati internamente	No	Collegamento PE	No
Guida equipaggiata	TS 35	Funzione N	No
Funzione PE	No	Funzione PEN	No

### Dati dei materiali

Materiale di base	Wemid	Colori	grigio
Classe d'infiammabilità UL 94	V-0		

### Dati dimensionamento

Sezione di dimensionamento	2.5 mm <sup>2</sup>	Tensione nominale	500 V
Tensione DC nominale	500 V	Corrente nominale	24 A
Corrente con conduttore max.	24 A	Norme	IEC 60947-7-1
Resistenza di passaggio conforme a IEC 60947-7-x	1.33 mΩ	Tensione impulsiva di dimensionamento	6 kV
Potenza dissipata secondo IEC 60947-7-0.77 W x		Grado di lordura	3

### Dati dimensionamento secondo CSA

Sezione cavo max (CSA)	12 AWG	Tensione Gr C (CSA)	300 V
Corrente Gr C (CSA)	10 A	N° certificato (CSA)	154685-1152890
Sezione cavo min (CSA)	26 AWG		

### Dati dimensionamento secondo UL

Grandezza conduttore Factory wiring max (UR)	12 AWG	Corrente Gr C (UR)	20 A
Tensione Gr C (UR)	600 V	Grandezza conduttore Factory wiring min (UR)	30 AWG
N° certificato (UR)	E60693	Grandezza conduttore Field wiring min (UR)	30 AWG
Grandezza conduttore Field wiring max (UR)	12 AWG		

### Dimensioni

Sfalsamento TS 35	32 mm
-------------------	-------

### Generale

Sezione di collegamento cavo AWG, max.	AWG 12	Sezione di collegamento cavo AWG, min.	AWG 30
Norme	IEC 60947-7-1	Guida equipaggiata	TS 35

### Conduttori allacciabili (collegamento di dimensionamento)

Calibro a norma 60 947-1	A3	Sezione di collegamento cavo AWG, max.	AWG 12
Direzione di collegamento	laterale	Coppia di serraggio, max.	0.8 Nm
Coppia di serraggio, min.	0.4 Nm	Lunghezza di spellatura	10 mm
Tipo di collegamento 2	Collegamento a vite	Tipo di collegamento	Collegamento a vite
Numero di collegamenti	2	Campo di sezioni, max.	4 mm <sup>2</sup>
Campo di sezioni, min.	0.05 mm <sup>2</sup>	Vite di serraggio	M 2,5

### Dati tecnici

Dimensione lama	0,6 x 3,5 mm	Sezione di collegamento cavo AWG, min.	AWG 30
Sezione di collegamento cavo, flessibile con terminali DIN 46228/4, min.	0.05 mm <sup>2</sup>	Sezione di collegamento cavo, flessibile con terminali DIN 46228/1, max.	2.5 mm <sup>2</sup>
Sezione di collegamento cavo, flessibile con terminali DIN 46228/1, min.	0.05 mm <sup>2</sup>	Sezione di collegamento cavo, flessibile, max.	4 mm <sup>2</sup>
Sezione di collegamento cavo, flessibile, min.	0.05 mm <sup>2</sup>	Sezione di collegamento, semirigida, max.	4 mm <sup>2</sup>
Sezione di collegamento, semirigida, min.	0.05 mm <sup>2</sup>	Stadio di serraggio con elettroavvitatore tipo DMS	1
Sezione di collegamento cavo, nucleo rigido, max.	4 mm <sup>2</sup>	Sezione di collegamento cavo, nucleo rigido, min.	0.05 mm <sup>2</sup>
Sezione di collegamento, flessibile, min.	0.05 mm <sup>2</sup>		

### Classificazioni

ETIM 8.0	EC000902	ETIM 9.0	EC000902
ETIM 10.0	EC000902	ECLASS 14.0	27-25-01-09
ECLASS 15.0	27-25-01-09		

**Disegni**



## WTR 2.5 GR

Weidmüller Interface GmbH &amp; Co. KG

Klingenbergstraße 26

D-32758 Detmold

Germany

www.weidmueller.com

## Accessori

## Piastrine terminali e piastrine divisorie

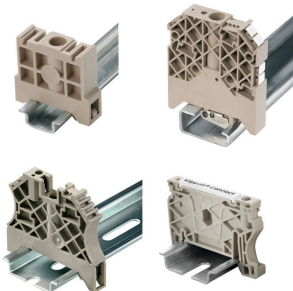


Le piastrine divisorie e le piastrine terminali sono accessori essenziali per le morsettiere. Le piastrine divisorie offrono una separazione ottica ed elettrica dei diversi potenziali e gruppi funzionali, aumentando la sicurezza e garantendo una struttura chiara all'interno del quadro elettrico. Le piastrine terminali chiudono la fila di morsettiere sui lati, proteggono dal contatto con le parti sotto tensione e assicurano una finitura pulita e stabile. Entrambi i componenti sono perfettamente compatibili con le rispettive serie di morsettiere Weidmüller, contribuendo così a un cablaggio sicuro, conforme e professionale.

## Dati generali per l'ordinazione

Tipo	WAP 2.5-10	Versione	
N. d'ordine	<a href="#">1050000000</a>		Piastra terminale per morsetti, Beige scuro, Posizione verticale: 56
GTIN (EAN)	4008190103149		mm, Larghezza: 1.5 mm, V-0, Wemid, bloccabile: No
CPZ	50 ST		

## Terminale di fissaggio



Per garantire un posizionamento sicuro e durevole sulla guida di supporto ed evitare uno spostamento, Weidmüller fornisce terminali di fissaggio. Sono disponibili esecuzioni con vite e senza vite. Sui terminali di fissaggio è possibile applicare delle siglature, anche per cartellini di gruppo, oltre che alloggiare le spine di prova.

## Dati generali per l'ordinazione

Tipo	WEW 35/2	Versione	
N. d'ordine	<a href="#">1061200000</a>		Terminale di fissaggio, Beige scuro, TS 35, HB, Wemid, Larghezza: 6
GTIN (EAN)	4008190030230		mm, 100 °C
CPZ	50 ST		

## Cacciavite a lama



Cacciavite a lama tonda, SD DIN 5265, ISO 2380/2, innesto femmina secondo DIN 5264, ISO 2380/1, punta Chrom Top, impugnatura SoftFinish

## WTR 2.5 GR

Weidmüller Interface GmbH &amp; Co. KG

Klingenbergstraße 26

D-32758 Detmold

Germany

www.weidmueller.com

## Accessori

## Dati generali per l'ordinazione

Tipo	SDS 0.6X3.5X100	Versione	
N. d'ordine	<a href="#">9008330000</a>	Cacciavite, Cacciavite	
GTIN (EAN)	4032248056286		
CPZ	1 ST		

## Portafusibile



Il portafusibile SIHA trasforma con un semplice gesto della mano un morsetto sezionatore in un morsetto portafusibile.

## Dati generali per l'ordinazione

Tipo	SIHA 3/G20	Versione	
N. d'ordine	<a href="#">7921560000</a>	Portafusibile per morsetto componibile passante, nero, 6.3 A,	
GTIN (EAN)	4032248264643	innestabile, V-0, Wemid	
CPZ	25 ST		

## neutra



Il marcatore dekafix (DEK) è il marcatore universale per tutte le clip e connettori ad innesto, oltre che per i sottogruppi elettronici. Questo sistema è ideale per le brevi sequenze di numeri e comprende un'ampia gamma di marcatori prestampati.

Montaggio a strisce per un fissaggio veloce in una sola operazione. La stampa è facilmente leggibile, ad alto contrasto e disponibile in varie larghezze.

- Ampia scelta di marcatori pronti all'uso
- Montaggio a strisce per un fissaggio veloce
- Marcatori per l'identificazione delle connessioni, adatti a tutti i morsetti Weidmüller
- Disponibili nel formato neutro MultiCard o con stampa standard Per simboli speciali: Si prega di inviarci un file del nostro software di siglatura M-Print PRO o M-Print PRO Online (senza installazione) per le vostre specifiche di siglatura.

## Dati generali per l'ordinazione

Tipo	DEK 5/5 MC NE WS	Versione	
N. d'ordine	<a href="#">1609801044</a>	Dekafix, Terminal marker, 5 x 5 mm, Passo in mm (P): 5.00	
GTIN (EAN)	4008190397111	Weidmueller, bianco	
CPZ	1000 ST		
Tipo	WS 12/5 MC NE WS	Versione	
N. d'ordine	<a href="#">1609860000</a>	WS, Terminal marker, 12 x 5 mm, Passo in mm (P): 5.00 Weidmueller,	
GTIN (EAN)	4008190203481	Allen-Bradley, bianco	
CPZ	720 ST		

## WTR 2.5 GR

**Weidmüller Interface GmbH & Co. KG**  
 Klingenbergstraße 26  
 D-32758 Detmold  
 Germany

## Accessori

www.weidmueller.com

## ZGB - portacartellini reclinabile per gruppi di cartellini



ZGB 15 è un portacartellini di gruppo ribaltabile. Il portacartellini può accogliere i dekafix 5, i marcatori per la siglatura di morsetti WS 12/5 o il marcatore ad innesto ESO 15.

ZGB 30 è un portacartellini di gruppo ribaltabile. Il portacartellino può contenere il dekafix 5, i marcatori per la siglatura di morsetti WS 12/5 o il marcatore ad innesto ESO 7.

I marcatori ad innesto e le strisce protettive si trovano alla voce "Accessori".

## Dati generali per l'ordinazione

Tipo	ZGB 15	Versione
N. d'ordine	<a href="#">1636530000</a>	Cartellini per morsetti, Terminal marker, 15 x 7 mm, Passo in mm (P):
GTIN (EAN)	4008190297053	5.00 Weidmueller, bianco
CPZ	20 ST	
Tipo	ZGB 30	Versione
N. d'ordine	<a href="#">1611930000</a>	Cartellini per morsetti, Terminal marker, 32 x 7 mm, Passo in mm (P):
GTIN (EAN)	4008190002251	5.00 Weidmueller, bianco
CPZ	20 ST	

## Morsetto a sella di schermatura



Con la nostra vasta gamma di collegamenti schermati KLBÜ, è possibile ottenere contatti di schermatura flessibili e autoregolanti e garantire un funzionamento dell'impianto senza errori.

## Dati generali per l'ordinazione

Tipo	LS 2.8 WDU2.5-10	Versione
N. d'ordine	<a href="#">1056400000</a>	Serie W, Barra schermatura
GTIN (EAN)	4008190036454	
CPZ	100 ST	

## Collegamenti trasversali



La distribuzione o la moltiplicazione di un potenziale alle morsettiere adiacenti è realizzata tramite una connessione incrociata. Un ulteriore sforzo di cablaggio può essere facilmente evitato. Anche se i poli sono interrotti, l'affidabilità dei contatti nelle morsettiere è garantita. Il nostro portafoglio offre sistemi di connessione incrociata inseribili e avvitabili per morsettiere modulari.

## Accessori

### Dati generali per l'ordinazione

Tipo	ZQV 2.5N/10	Versione
N. d'ordine	<a href="#">1527690000</a>	Collegamento trasversale (Morsetto), innestato, arancione, 24 A,
GTIN (EAN)	4050118447989	Numero di poli: 10, Passo in mm (P): 5.10, Isolato: Sì, Larghezza: 48.7
CPZ	20 ST	mm
Tipo	ZQV 2.5N/10 BL	Versione
N. d'ordine	<a href="#">1527880000</a>	Collegamento trasversale (Morsetto), innestato, blu, 24 A, Numero di
GTIN (EAN)	4050118448573	poli: 10, Passo in mm (P): 5.10, Isolato: Sì, Larghezza: 48.7 mm
CPZ	20 ST	
Tipo	ZQV 2.5N/10 RD	Versione
N. d'ordine	<a href="#">2108910000</a>	Collegamento trasversale (Morsetto), innestato, rosso, 24 A, Numero
GTIN (EAN)	4050118486018	di poli: 10, Passo in mm (P): 5.10, Isolato: Sì, Larghezza: 48.7 mm
CPZ	20 ST	
Tipo	ZQV 2.5N/2	Versione
N. d'ordine	<a href="#">1527540000</a>	Collegamento trasversale (Morsetto), innestato, arancione, 24 A,
GTIN (EAN)	4050118448467	Numero di poli: 2, Passo in mm (P): 5.10, Isolato: Sì, Larghezza: 7.9
CPZ	60 ST	mm
Tipo	ZQV 2.5N/2 BL	Versione
N. d'ordine	<a href="#">1527740000</a>	Collegamento trasversale (Morsetto), innestato, blu, 24 A, Numero di
GTIN (EAN)	4050118448658	poli: 2, Passo in mm (P): 5.10, Isolato: Sì, Larghezza: 7.9 mm
CPZ	60 ST	
Tipo	ZQV 2.5N/2 RD	Versione
N. d'ordine	<a href="#">2108470000</a>	Collegamento trasversale (Morsetto), innestato, rosso, 24 A, Numero
GTIN (EAN)	4050118448542	di poli: 2, Passo in mm (P): 5.10, Isolato: Sì, Larghezza: 7.9 mm
CPZ	60 ST	
Tipo	ZQV 2.5N/20	Versione
N. d'ordine	<a href="#">1527720000</a>	Collegamento trasversale (Morsetto), innestato, arancione, 24 A,
GTIN (EAN)	4050118447972	Numero di poli: 20, Passo in mm (P): 5.10, Isolato: Sì, Larghezza: 102
CPZ	20 ST	mm
Tipo	ZQV 2.5N/20 BL	Versione
N. d'ordine	<a href="#">1527890000</a>	Collegamento trasversale (Morsetto), innestato, blu, 24 A, Numero di
GTIN (EAN)	4050118448566	poli: 20, Passo in mm (P): 5.10, Isolato: Sì, Larghezza: 102 mm
CPZ	20 ST	
Tipo	ZQV 2.5N/20 RD	Versione
N. d'ordine	<a href="#">2108920000</a>	Collegamento trasversale (Morsetto), innestato, rosso, 24 A, Numero
GTIN (EAN)	4050118448599	di poli: 20, Passo in mm (P): 5.10, Isolato: Sì, Larghezza: 102 mm
CPZ	20 ST	
Tipo	ZQV 2.5N/3	Versione
N. d'ordine	<a href="#">1527570000</a>	Collegamento trasversale (Morsetto), innestato, arancione, 24 A,
GTIN (EAN)	4050118448450	Numero di poli: 3, Passo in mm (P): 5.10, Isolato: Sì, Larghezza: 13
CPZ	60 ST	mm
Tipo	ZQV 2.5N/3 BL	Versione
N. d'ordine	<a href="#">1527770000</a>	Collegamento trasversale (Morsetto), innestato, blu, 24 A, Numero di
GTIN (EAN)	4050118448641	poli: 3, Passo in mm (P): 5.10, Isolato: Sì, Larghezza: 13 mm
CPZ	60 ST	
Tipo	ZQV 2.5N/3 RD	Versione
N. d'ordine	<a href="#">2108690000</a>	Collegamento trasversale (Morsetto), innestato, rosso, 24 A, Numero
GTIN (EAN)	4050118448535	di poli: 3, Passo in mm (P): 5.10, Isolato: Sì, Larghezza: 13 mm
CPZ	60 ST	
Tipo	ZQV 2.5N/4	Versione
N. d'ordine	<a href="#">1527590000</a>	Collegamento trasversale (Morsetto), innestato, arancione, 24 A,
GTIN (EAN)	4050118448443	Numero di poli: 4, Passo in mm (P): 5.10, Isolato: Sì, Larghezza: 18.1
CPZ	60 ST	mm

## WTR 2.5 GR

**Weidmüller Interface GmbH & Co. KG**

Klingenbergstraße 26  
D-32758 Detmold  
Germany

www.weidmueller.com

## Accessori

Tipo	ZQV 2.5N/4 BL	Versione
N. d'ordine	<a href="#">1527780000</a>	Collegamento trasversale (Morsetto), innestato, blu, 24 A, Numero di
GTIN (EAN)	4050118448634	poli: 4, Passo in mm (P): 5.10, Isolato: Sì, Larghezza: 18.1 mm
CPZ	60 ST	
Tipo	ZQV 2.5N/4 RD	Versione
N. d'ordine	<a href="#">2108700000</a>	Collegamento trasversale (Morsetto), innestato, rosso, 24 A, Numero
GTIN (EAN)	4050118448528	di poli: 4, Passo in mm (P): 5.10, Isolato: Sì, Larghezza: 18.1 mm
CPZ	60 ST	
Tipo	ZQV 2.5N/5	Versione
N. d'ordine	<a href="#">1527620000</a>	Collegamento trasversale (Morsetto), innestato, arancione, 24 A,
GTIN (EAN)	4050118448436	Numero di poli: 5, Passo in mm (P): 5.10, Isolato: Sì, Larghezza: 23.2
CPZ	20 ST	mm
Tipo	ZQV 2.5N/5 BL	Versione
N. d'ordine	<a href="#">1527790000</a>	Collegamento trasversale (Morsetto), innestato, blu, 24 A, Numero di
GTIN (EAN)	4050118448627	poli: 5, Passo in mm (P): 5.10, Isolato: Sì, Larghezza: 23.2 mm
CPZ	20 ST	
Tipo	ZQV 2.5N/5 RD	Versione
N. d'ordine	<a href="#">2108710000</a>	Collegamento trasversale (Morsetto), innestato, rosso, 24 A, Numero
GTIN (EAN)	4050118448511	di poli: 5, Passo in mm (P): 5.10, Isolato: Sì, Larghezza: 23.2 mm
CPZ	20 ST	
Tipo	ZQV 2.5N/50	Versione
N. d'ordine	<a href="#">1527730000</a>	Collegamento trasversale (Morsetto), innestato, arancione, 24 A,
GTIN (EAN)	4050118411362	Numero di poli: 50, Passo in mm (P): 5.10, Isolato: Sì, Larghezza: 255
CPZ	5 ST	mm
Tipo	ZQV 2.5N/50 BL	Versione
N. d'ordine	<a href="#">1527920000</a>	Collegamento trasversale (Morsetto), innestato, blu, 24 A, Numero di
GTIN (EAN)	4050118448559	poli: 50, Passo in mm (P): 5.10, Isolato: Sì, Larghezza: 255 mm
CPZ	5 ST	
Tipo	ZQV 2.5N/50 RD	Versione
N. d'ordine	<a href="#">2109000000</a>	Collegamento trasversale (Morsetto), innestato, rosso, 24 A, Numero
GTIN (EAN)	4050118486001	di poli: 50, Passo in mm (P): 5.10, Isolato: Sì, Larghezza: 255 mm
CPZ	5 ST	
Tipo	ZQV 2.5N/6	Versione
N. d'ordine	<a href="#">1527630000</a>	Collegamento trasversale (Morsetto), innestato, arancione, 24 A,
GTIN (EAN)	4050118448429	Numero di poli: 6, Passo in mm (P): 5.10, Isolato: Sì, Larghezza: 28.3
CPZ	20 ST	mm
Tipo	ZQV 2.5N/6 BL	Versione
N. d'ordine	<a href="#">1527820000</a>	Collegamento trasversale (Morsetto), innestato, blu, 24 A, Numero di
GTIN (EAN)	4050118448610	poli: 6, Passo in mm (P): 5.10, Isolato: Sì, Larghezza: 28.3 mm
CPZ	20 ST	
Tipo	ZQV 2.5N/6 RD	Versione
N. d'ordine	<a href="#">2108720000</a>	Collegamento trasversale (Morsetto), innestato, rosso, 24 A, Numero
GTIN (EAN)	4050118448504	di poli: 6, Passo in mm (P): 5.10, Isolato: Sì, Larghezza: 28.3 mm
CPZ	20 ST	
Tipo	ZQV 2.5N/7	Versione
N. d'ordine	<a href="#">1527640000</a>	Collegamento trasversale (Morsetto), innestato, arancione, 24 A,
GTIN (EAN)	4050118448412	Numero di poli: 7, Passo in mm (P): 5.10, Isolato: Sì, Larghezza: 33.4
CPZ	20 ST	mm
Tipo	ZQV 2.5N/7 BL	Versione
N. d'ordine	<a href="#">1527830000</a>	Collegamento trasversale (Morsetto), innestato, blu, 24 A, Numero di
GTIN (EAN)	4050118448603	poli: 7, Passo in mm (P): 5.10, Isolato: Sì, Larghezza: 33.4 mm
CPZ	20 ST	

## WTR 2.5 GR

Weidmüller Interface GmbH &amp; Co. KG

Klingenbergstraße 26

D-32758 Detmold

Germany

www.weidmueller.com

## Accessori

Tipo	ZQV 2.5N/7 RD	Versione
N. d'ordine	<a href="#">2108810000</a>	Collegamento trasversale (Morsetto), innestato, rosso, 24 A, Numero
GTIN (EAN)	4050118448498	di poli: 7, Passo in mm (P): 5.10, Isolato: Sì, Larghezza: 33.4 mm
CPZ	20 ST	
Tipo	ZQV 2.5N/8	Versione
N. d'ordine	<a href="#">1527670000</a>	Collegamento trasversale (Morsetto), innestato, arancione, 24 A,
GTIN (EAN)	4050118448405	Numero di poli: 8, Passo in mm (P): 5.10, Isolato: Sì, Larghezza: 38.5
CPZ	20 ST	mm
Tipo	ZQV 2.5N/8 BL	Versione
N. d'ordine	<a href="#">1527840000</a>	Collegamento trasversale (Morsetto), innestato, blu, 24 A, Numero di
GTIN (EAN)	4050118448597	poli: 8, Passo in mm (P): 5.10, Isolato: Sì, Larghezza: 38.5 mm
CPZ	20 ST	
Tipo	ZQV 2.5N/8 RD	Versione
N. d'ordine	<a href="#">2108870000</a>	Collegamento trasversale (Morsetto), innestato, rosso, 24 A, Numero
GTIN (EAN)	4050118448481	di poli: 8, Passo in mm (P): 5.10, Isolato: Sì, Larghezza: 38.5 mm
CPZ	20 ST	
Tipo	ZQV 2.5N/9	Versione
N. d'ordine	<a href="#">1527680000</a>	Collegamento trasversale (Morsetto), innestato, arancione, 24 A,
GTIN (EAN)	4050118447996	Numero di poli: 9, Passo in mm (P): 5.10, Isolato: Sì, Larghezza: 43.6
CPZ	20 ST	mm
Tipo	ZQV 2.5N/9 BL	Versione
N. d'ordine	<a href="#">1527870000</a>	Collegamento trasversale (Morsetto), innestato, blu, 24 A, Numero di
GTIN (EAN)	4050118448580	poli: 9, Passo in mm (P): 5.10, Isolato: Sì, Larghezza: 43.6 mm
CPZ	20 ST	
Tipo	ZQV 2.5N/9 RD	Versione
N. d'ordine	<a href="#">2108900000</a>	Collegamento trasversale (Morsetto), innestato, rosso, 24 A, Numero
GTIN (EAN)	4050118448474	di poli: 9, Passo in mm (P): 5.10, Isolato: Sì, Larghezza: 43.6 mm
CPZ	20 ST	
Tipo	WQB B/10	Versione
N. d'ordine	<a href="#">1579050000</a>	Collegamento trasversale (Morsetto), se avvitato, nero, 24 A, Numero
GTIN (EAN)	4008190094508	di poli: 10, Passo in mm (P): 5.10, Isolato: Sì, Larghezza: 48.26 mm
CPZ	20 ST	
Tipo	WQB B/2	Versione
N. d'ordine	<a href="#">1579010000</a>	Collegamento trasversale (Morsetto), se avvitato, nero, 24 A, Numero
GTIN (EAN)	4008190021696	di poli: 2, Passo in mm (P): 5.10, Isolato: Sì, Larghezza: 10.14 mm
CPZ	50 ST	
Tipo	WQB B/24	Versione
N. d'ordine	<a href="#">1579060000</a>	Collegamento trasversale (Morsetto), se avvitato, nero, 24 A, Numero
GTIN (EAN)	4008190188597	di poli: 24, Passo in mm (P): 5.10, Isolato: Sì, Larghezza: 123.22 mm
CPZ	20 ST	
Tipo	WQB B/3	Versione
N. d'ordine	<a href="#">1579020000</a>	Collegamento trasversale (Morsetto), se avvitato, nero, 24 A, Numero
GTIN (EAN)	4008190062392	di poli: 3, Passo in mm (P): 5.10, Isolato: Sì, Larghezza: 15.28 mm
CPZ	50 ST	
Tipo	WQB B/4	Versione
N. d'ordine	<a href="#">1579030000</a>	Collegamento trasversale (Morsetto), se avvitato, nero, 24 A, Numero
GTIN (EAN)	4008190185046	di poli: 4, Passo in mm (P): 5.10, Isolato: Sì, Larghezza: 20.42 mm
CPZ	50 ST	
Tipo	WQB B/6	Versione
N. d'ordine	<a href="#">1579040000</a>	Collegamento trasversale (Morsetto), se avvitato, nero, 24 A, Numero
GTIN (EAN)	4008190081041	di poli: 6, Passo in mm (P): 5.10, Isolato: Sì, Larghezza: 30.7 mm
CPZ	20 ST	

## WTR 2.5 GR

Weidmüller Interface GmbH &amp; Co. KG

Klingenbergstraße 26

D-32758 Detmold

Germany

www.weidmueller.com

## Accessori

## Supporto marcatori



Il portamarcatore offre la possibilità di un ulteriore montaggio di marcatori di standard con un passo di 5 o 5,1 mm. I supporti angolari possono essere combinati opzionalmente e montati in tutti i canali di marcatura standard delle morsettiere modulari Klippon®. I tipi di marcatori adatti sono reperibili sotto i rispettivi accessori del supporto per siglatura di designazione.

## Dati generali per l'ordinazione

Tipo	BZT 1 WS 10/5	Versione
N. d'ordine	<a href="#">1805490000</a>	Accessori, Supporto per siglatura
GTIN (EAN)	4032248270231	
CPZ	100 ST	
Tipo	BZT 1 ZA WS 10/5	Versione
N. d'ordine	<a href="#">1805520000</a>	Accessori, Supporto per siglatura
GTIN (EAN)	4032248270248	
CPZ	100 ST	

## WS 12/5



## WS/ DEK

I marcatori per morsetti MultiMark utilizzano un innovativo materiale realizzato con 2 componenti. Il profilo rigido della base del marcatore si fissa saldamente nel connettore. La finitura superficiale elastica rende il marcatore semplice da installare. Questa combinazione di materiali, permette alle strisce di essere allungate per adattarsi alle leggere variazioni dimensionali che tendono a sommarsi, specialmente con i morsetti componibili più lunghi. Un ulteriore vantaggio è l'eccellente stampabilità del materiale superficiale, che garantisce un'etichettatura resistente e durevole. Grazie alla risoluzione di stampa di 300 dpi si ottengono scritte molto leggibili.

I vantaggi di MultiMark

- Compatibile con i morsetti componibili Weidmüller.
- Tenuta forte e stampa di lunga durata
- Le strisce continue permettono di risparmiare sui tempi di installazione
- Semplice da installare grazie all'innovativo materiale composito
- Etichetta ampia per una leggibilità ottimale
- Elevata flessibilità grazie all'indipendenza del produttore

## Dati generali per l'ordinazione

Tipo	WS 12/5 MM WS	Versione
N. d'ordine	<a href="#">2007190000</a>	WS, Terminal marker, 12 x 5 mm, Weidmueller, bianco
GTIN (EAN)	4050118392036	
CPZ	800 ST	

## WTR 2.5 GR

Weidmüller Interface GmbH &amp; Co. KG

Klingenbergstraße 26

D-32758 Detmold

Germany

www.weidmueller.com

## Accessori

## Piastrine terminali e piastrine divisorie

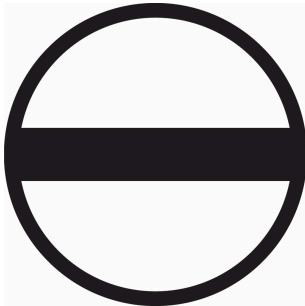


Le piastrine divisorie e le piastrine terminali sono accessori essenziali per le morsettiere. Le piastrine divisorie offrono una separazione ottica ed elettrica dei diversi potenziali e gruppi funzionali, aumentando la sicurezza e garantendo una struttura chiara all'interno del quadro elettrico. Le piastrine terminali chiudono la fila di morsettiere sui lati, proteggono dal contatto con le parti sotto tensione e assicurano una finitura pulita e stabile. Entrambi i componenti sono perfettamente compatibili con le rispettive serie di morsettiere Weidmüller, contribuendo così a un cablaggio sicuro, conforme e professionale.

## Dati generali per l'ordinazione

Tipo	WAP 2.5-10 BL	Versione
N. d'ordine	<a href="#">1050080000</a>	Piastra terminale per morsetti, blu, Posizione verticale: 56 mm,
GTIN (EAN)	4008190136611	Larghezza: 1.5 mm, V-0, Wemid, bloccabile: No
CPZ	50 ST	
Tipo	WAP 16+35 WTW 2.5-10	Versione
N. d'ordine	<a href="#">1050100000</a>	Parete di separazione e terminale per morsetti, Beige scuro, Posizione
GTIN (EAN)	4008190079901	verticale: 56 mm, Larghezza: 1.5 mm, V-0, Wemid
CPZ	20 ST	

## Cacciavite a lama



Cacciaviti SDI a croce, isolati VDE, SDI DIN 7437, ISO 2380/2, innesto femmina secondo DIN 5264, ISO 2380/1, impugnatura SoftFinish

## Dati generali per l'ordinazione

Tipo	SDIZ 0.6X3.5X100	Versione
N. d'ordine	<a href="#">9008450000</a>	Cacciavite, Larghezza della lama (B): 3.5 mm, Lunghezza della lama:
GTIN (EAN)	4032248056446	100 mm, Spessore della lama (A): 0.6 mm
CPZ	1 ST	

## WTR 2.5 GR

**Weidmüller Interface GmbH & Co. KG**  
Klingenbergstraße 26  
D-32758 Detmold  
Germany

## Accessori

www.weidmueller.com

## Stampa speciale



I marcatori WS sono la soluzione ideale per i morsetti Serie W. Grazie alla loro compatibilità con il sistema, i marcatori WS possono essere impiegati anche per la Serie I e la Serie Z. Le ampie superfici di siglatura permettono di inserire non solo lunghe stringhe di caratteri, ma anche testi su più righe.

I marcatori WS sono l'ideale per realizzare etichette con stringhe di caratteri lunghe e personalizzate. Grazie al collaudato formato MultiCard, è possibile eseguire la stampa con PrintJet CONNECT o Plotter

- Montabili in strisce o singolarmente
- Marcatori nel collaudato formato MultiCardPer simboli speciali: Si prega di inviarci un file del nostro software di siglatura M-Print PRO o M-Print PRO Online (senza installazione) per le vostre specifiche di siglatura.

## Dati generali per l'ordinazione

Tipo	WS 12/3.5 MC SDR	Versione
N. d'ordine	<a href="#">1778280000</a>	WS, Terminal marker, 12 x 3.5 mm, Passo in mm (P): 3.50
GTIN (EAN)	4032248161058	Weidmueller, Allen-Bradley, su richiesta cliente
CPZ	120 ST	

## Punte a lama E6,3

innesto esagonale 1/4" secondo DIN 3126, forma E6,3 per il collegamento diretto alla macchina (DMS3)  
Punte a lama DIN 5264, innesto 1/4" E6,3 DIN 3126



## Dati generali per l'ordinazione

Tipo	BIT E6.3Z 0.6X3.5X70	Versione
N. d'ordine	<a href="#">9205670000</a>	Accessori, Inserto cacciaviti
GTIN (EAN)	4032248772971	
CPZ	5 ST	

## Spine di sezionamento



Diversamente dalle morsettiere con leva di sezionamento integrata, le nostre spine di sezionamento possono essere completamente staccate o rimosse dalla morsettiera e dalla rispettiva applicazione e offrono una soluzione alternativa flessibile ai nostri sezionatori standard.

**Dati generali per l'ordinazione**

Tipo	DTLE 2.5/4	Versione	
N. d'ordine	<a href="#">2910530000</a>	Elemento di bloccaggio (Morsetto), Wemid, rosso	
GTIN (EAN)	4099986519466		
CPZ	25 ST		