

SC 3.81/05/270G 3.2SN OR BX

Weidmüller Interface GmbH & Co. KG

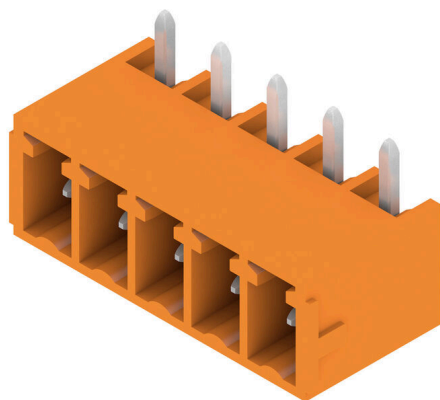
Klingenbergstraße 26

D-32758 Detmold

Germany

www.weidmueller.com

Illustrazione del prodotto



Il connettore maschio SC con direzione d'uscita a 270°; - l'angolo di 270°; viene definito tra la direzione di innesto e il pin brasato e definisce la direzione di innesto parallela rispetto al circuito stampato, ma per l'innesto dei connettori femmina attraverso la testa.

- più libertà di composizione nella progettazione di gruppi e apparecchi.
- Elevata densità di assemblaggio con disposizione parallela di più circuiti stampati in una custodia
- Design della custodia adatto al tipo di applicazione grazie alla direzione di uscita opzionale aggiuntiva
- disponibile come variante chiusa (G) e con flangia a vite (F).

I connettori Weidmüller nel passo 3,81 mm (0,15 pollici) hanno un layout compatibile con i connettori più diffusi e offrono uno spazio per equipaggiamento e codifica.

Dati generali per l'ordinazione

| | |
|--------------------|--|
| Versione | Connettore per circuito stampato, Connettore maschio, chiuso lateralmente, Collegamento a saldare THT, 3.81 mm, Numero di poli: 5, 270°, Lunghezza spina a saldare (l): 3.2 mm, stagnato, arancione, Box |
| N. d'ordine | 1037530000 |
| Tipo | SC 3.81/05/270G 3.2SN OR BX |
| GTIN (EAN) | 4032248766154 |
| CPZ | 50 Pieza |
| Parametri prodotto | IEC: 320 V / 17,5 A UL: 300 V / 11 A |
| Imballaggio | Box |

SC 3.81/05/270G 3.2SN OR BX

Weidmüller Interface GmbH & Co. KG
Klingenbergstraße 26
D-32758 Detmold
Germany

www.weidmueller.com

Dati tecnici

Omologazioni

Omologazioni



ROHS Conforme

UL File Number Search [Sito web UL](#)

N° certificato (cURus) E60693

Dimensioni e pesi

| | | | |
|---------------------|-------------|----------------------|-------------|
| Profondità | 9.2 mm | Profondità (pollici) | 0.3622 inch |
| Posizione verticale | 10.3 mm | Altezza (pollici) | 0.4055 inch |
| Altezza minima | 7.1 mm | Larghezza | 20.44 mm |
| Larghezza (pollici) | 0.8047 inch | Peso netto | 1.44 g |

Conformità ambientale del prodotto

| | |
|-----------------------|-----------------------------|
| Stato conformità RoHS | Conforme senza esenzione |
| REACH SVHC | No SVHC superiori a 0,1 wt% |

Specifiche di sistema

| | | | |
|---|---|---|---------------------------------------|
| Famiglia prodotti | OMNIMATE Signal - Serie BC/SC 3.81 | Tipo di collegamento | Collegamento al circuito stampato |
| Montaggio su circuito stampato | Collegamento a saldare THT | Passo in mm (P) | 3.81 mm |
| Passo in pollici (P) | 0.150 " | Angolo di uscita | 270° |
| Numero di poli | 5 | Numero di codoli a saldare per polo | 1 |
| Lunghezza spina a saldare (l) | 3.2 mm | Tolleranza della lunghezza del codolo a saldare | 0 / -0.2 mm |
| Dimensioni del codolo a saldare | d = 1,0 mm, ottagonale | Dimensioni del codolo a saldare = tolleranza d | 0 / -0,03 mm |
| Diametro foro di equipaggiamento (D) | 1.2 mm | Tolleranza diametro di equipaggiamento (D) | + 0,1 mm |
| L1 in mm | 15.24 mm | L1 in pollici | 0.600 " |
| quantità di file | 1 | Numero di serie di poli | 1 |
| Protezione da contatto accidentale DIN VDE 57 106 | sicurezza per le dita a connettore non innestato / per il dorso della mano a connettore innestato | Protezione da contatto accidentale secondo DIN VDE 0470 | IP 20 innestato / IP 10 non innestato |
| Resistenza di passaggio | ≤5 mΩ | Codificabile | Sì |
| Forza di innesto/polo, max. | 7 N | Forza d'estrazione/polo, max. | 5 N |

Dati del materiale

| | | | |
|--|----------|--|---------------|
| Materiale isolante | PA GF | Colori | arancione |
| Tabella dei colori (simile) | RAL 2000 | Gruppo materiali isolanti | II |
| Comparative Tracking Index (CTI) | ≥ 550 | Moisture Level (MSL) | |
| Classe d'infiammabilità UL 94 | V-0 | Materiale dei contatti | Leghe di rame |
| Superficie dei contatti | stagnato | Temperatura di magazzinaggio, min. | -40 °C |
| Temperatura di magazzinaggio, max. | 70 °C | Temperatura d'esercizio, min. | -50 °C |
| Temperatura d'esercizio, max. | 120 °C | Campo della temperatura di montaggio, min. | -25 °C |
| Campo della temperatura di montaggio, max. | 120 °C | | |

Dati tecnici

Dati di dimensionamento secondo IEC

| | | | |
|--|------------------------|--|-----------------|
| Testato secondo lo standard | IEC 60664-1, IEC 61984 | Corrente di dimensionamento, numero minimo di poli (Tu=20 °C) | 17.5 A |
| Corrente di dimensionamento, numero massimo di poli (Tu=20 °C) | 17 A | Corrente di dimensionamento, numero minimo di poli (Tu=40 °C) | 17.5 A |
| Corrente di dimensionamento, numero massimo di poli (Tu = 40°C) | 15.1 A | Tensione di dimensionamento con classe di sovratensione/grado di lordura II/2 | 320 V |
| Tensione di dimensionamento con classe di sovratensione/grado di lordura III/2 | 160 V | Tensione nominale con classe di sovratensione/grado di lordura III/3 | 160 V |
| Tensione di dimensionamento con classe di sovratensione/grado di lordura II/2 | 2.5 kV | Tensione di dimensionamento con classe di sovratensione/grado di lordura III/2 | 2.5 kV |
| Sovratensione nominale con classe di sovratensione/grado di lordura III/3 | 2.5 kV | Portata transitoria | 3 x 1s mit 76 A |

Dati di dimensionamento secondo CSA

| | | | |
|------------------------------------|-------|------------------------------------|------|
| Tensione nominale (Gruppo B / CSA) | 300 V | Corrente nominale (Gruppo B / CSA) | 11 A |
| Corrente nominale (Gruppo D / CSA) | 10 A | | |

Dati di dimensionamento sec. UL 1059

| | | | |
|--|--|--|--------|
| Istituto (cURus) | CURUS | N° certificato (cURus) | E60693 |
| Tensione nominale (Gruppo B / UL 1059) | 300 V | Tensione nominale (Gruppo D / UL 1059) | 300 V |
| Corrente nominale (Gruppo B / UL 1059) | 11 A | Corrente nominale (Gruppo D / UL 1059) | 10 A |
| Riferimento ai valori di omologazione | Le specifiche indicano i valori massimi, per i dettagli fare riferimento al certificato di conformità. | | |

Imballaggio

| | | | |
|---------------|----------|---------------|----------|
| Imballaggio | Box | Lunghezza VPE | 99.00 mm |
| Larghezza VPE | 92.00 mm | Altezza VPE | 41.00 mm |

Nota importante

| | | | |
|----------------|---|--|--|
| Conformità IPC | Conformità: i prodotti sono sviluppati, prodotti e forniti secondo standard e normative internazionali riconosciuti, sono conformi alle caratteristiche indicate nel foglio dati e soddisfano le caratteristiche decorative in accordo con IPC-A-610 "Classe 2". Ulteriori richieste relative al prodotto potranno essere valutate su richiesta. | | |
| Note | <ul style="list-style-type: none"> • Additional variants on request • Rated current related to rated cross-section & min. No. of poles. • Rated data refer only to the component itself. Clearance and creepage distances to other components are to be designed in accordance with the relevant application standards. • P on drawing = pitch • In accordance with IEC 61984, OMNIMATE-connectors are connectors without breaking capacity (COC). During designated use, connectors are not allowed to be engaged or disengaged when live or under load • Long term storage of the product with average temperature of 50 °C and maximum humidity 70%, 36 months | | |

Classificazioni

| | | | |
|-----------|----------|-------------|-------------|
| ETIM 8.0 | EC002637 | ETIM 9.0 | EC002637 |
| ETIM 10.0 | EC002637 | ECLASS 14.0 | 27-46-02-01 |

Foglio dati

SC 3.81/05/270G 3.2SN OR BX

Weidmüller 

Weidmüller Interface GmbH & Co. KG
Klingenbergstraße 26
D-32758 Detmold
Germany

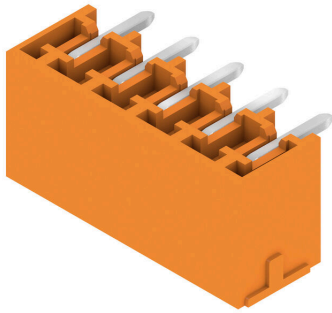
www.weidmueller.com

Dati tecnici

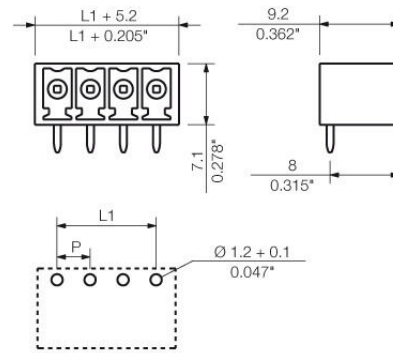
ECLASS 15.0

27-46-02-01

Illustrazione del prodotto



Dimensional drawing



Accessori**Elementi di codifica**

Collegare solo ciò che deve essere collegato: il collegamento giusto nel punto giusto.

Gli elementi di codifica e i dispositivi di bloccaggio assegnano chiaramente gli elementi di collegamento durante il processo di fabbricazione e il funzionamento. Gli elementi di codifica e i dispositivi di bloccaggio vengono inseriti prima dell'assemblaggio o durante la fase di assemblaggio cavi. L'alternativa Weidmüller: configurare online con l'ausilio del configuratore di varianti per precodificare il materiale prima della consegna.

Un equipaggiamento errato sul circuito stampato, nonché un errato inserimento di elementi di collegamento ora sono esclusi.

Il vantaggio: nessuna ricerca degli errori durante la produzione e nessun errore durante l'uso da parte dell'utilizzatore.

Dati generali per l'ordinazione

| | | | |
|-------------|---------------------------|--|--|
| Tipo | SC-SMT 3.81 KO GY BX | Versione | |
| N. d'ordine | 196890000 | Connettore per circuito stampato, Accessori, Elemento di codifica, | |
| GTIN (EAN) | 4032248772865 | grigio, Numero di poli: 6 | |
| CPZ | 100 ST | | |