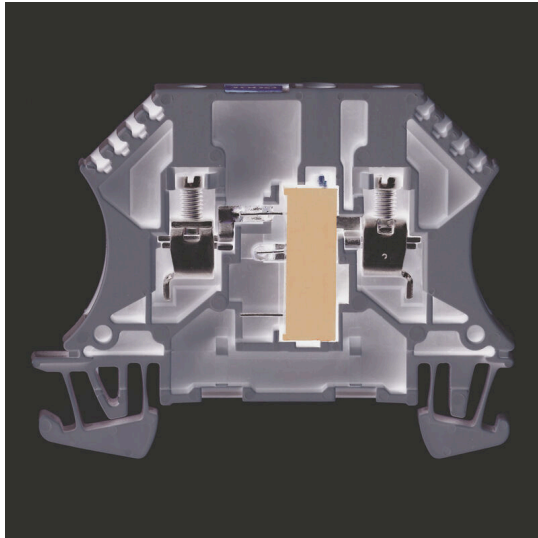


### Illustrazione del prodotto



Morsettiere portafusibili e morsettiere per componenti consentono l'integrazione di elementi protettivi e funzionali direttamente nella morsettiera. Le morsettiere portafusibili includono portafusibili incorporati per proteggere in modo affidabile i circuiti elettrici dai sovraccarichi, ideali per i sistemi di controllo e ripartizione. Le morsettiere per componenti consentono di incorporare direttamente nel cablaggio componenti elettronici quali diodi, resistori o LED. Ciò consente un'implementazione a ingombro minimo e ben strutturata delle funzioni di commutazione e della separazione dei segnali. Entrambi i tipi di morsettiera garantiscono una sicurezza più elevata, una manutenzione più facile e un'installazione compatta e funzionale.

### Dati generali per l'ordinazione

Versione	Morsettiera portacomponenti, Collegamento a vite, Beige scuro, 4 mm <sup>2</sup> , 250 V, 250 V, Numero di collegamenti: 2, Numero di piani: 1, TS 35
N. d'ordine	<a href="#">1027500000</a>
Tipo	WDUL 4/1K
GTIN (EAN)	4008190041007
CPZ	10 Pieza

## Dati tecnici

## Omologazioni

Omologazioni



ROHS Conforme

## Dimensioni e pesi

Profondità	46.5 mm	Profondità (pollici)	1.8307 inch
Profondità inclusa guida DIN	47 mm	Posizione verticale	60 mm
Altezza (pollici)	2.3622 inch	Larghezza	6.5 mm
Larghezza (pollici)	0.2559 inch	Peso netto	11 g

## Temperature

Temperatura di magazzino	-25 °C...55 °C	Temperatura ambiente	-50 °C...75 °C
Temperatura d'esercizio continuo, min.	-50 °C	Temperatura d'esercizio continuo, max.	120 °C

## Conformità ambientale del prodotto

Stato conformità RoHS	Conforme con esenzione
Esenzione RoHS (se applicabile/nota)	6c, 7cl, 34
REACH SVHC	Lead 7439-92-1
SCIP	c6099607-b1cd-4fc8-8f5b-8c2defa73093

## Altri dati tecnici

Lati aperti	destra	Numero di morsetti uguali	1
Esecuzione a prova di esplosione	No	Tipo di montaggio	innestabile

## Dati caratteristici del sistema

Versione	Collegamento a vite, Morsetti di compensazione, Con resistore, aperto da un lato	Piastra terminale (necessaria)	Sì
Numero di potenziali	1	Numero di piani	1
Numero dei punti di serraggio per piano	2	Numero di potenziali per piano	1
Piani ponticellati internamente	No	Collegamento PE	No
Guida equipaggiata	TS 35	Funzione N	No
Funzione PE	No	Funzione PEN	No

## Dati dei materiali

Materiale di base	Wemid	Colori	Beige scuro
Classe d'infiammabilità UL 94	V-0		

## Dati dimensionamento

Sezione di dimensionamento	4 mm <sup>2</sup>	Tensione nominale	250 V
Tensione DC nominale	250 V	Corrente nominale	120 mA
Corrente con conduttore max.	6 A	Norme	IEC 60947-7-1
Resistenza di passaggio conforme a IEC 60947-7-x	1 mΩ	Potenza dissipata secondo IEC 60947-7-1.02 W	x
Classe di sovratensione	III	Grado di lordura	3

## Dati tecnici

## Dimensioni

Sfalsamento TS 35	32 mm
-------------------	-------

## Generale

Sezione di collegamento cavo AWG, max.	AWG 12	Sezione di collegamento cavo AWG, min.	AWG 22
Norme	IEC 60947-7-1	Guida equipaggiata	TS 35

## Conduttori allacciabili (collegamento di dimensionamento)

Calibro a norma 60 947-1	A4	Sezione di collegamento cavo AWG, max.	AWG 12
Direzione di collegamento	laterale	Coppia di serraggio, max.	0.8 Nm
Coppia di serraggio, min.	0.6 Nm	Lunghezza di spellatura	9 mm
Tipo di collegamento 2	Collegamento a vite	Tipo di collegamento	Collegamento a vite
Numero di collegamenti	2	Campo di sezioni, max.	6 mm <sup>2</sup>
Campo di sezioni, min.	0.13 mm <sup>2</sup>	Vite di serraggio	M 3
Dimensione lama	0,6 x 3,5 mm	Sezione di collegamento cavo AWG, min.	AWG 22
Sezione di collegamento cavo, flessibile con terminali DIN 46228/4, max.	2.5 mm <sup>2</sup>	Sezione di collegamento cavo, flessibile con terminali DIN 46228/4, min.	0.5 mm <sup>2</sup>
Sezione di collegamento cavo, flessibile con terminali DIN 46228/1, max.	2.5 mm <sup>2</sup>	Sezione di collegamento cavo, flessibile con terminali DIN 46228/1, min.	0.5 mm <sup>2</sup>
Sezione di collegamento cavo, flessibile, 4 mm <sup>2</sup> max.		Sezione di collegamento cavo, flessibile, 0.5 mm <sup>2</sup> min.	
Sezione di collegamento, semirigida, max.	6 mm <sup>2</sup>	Sezione di collegamento, semirigida, min.	1.5 mm <sup>2</sup>
Sezione di collegamento cavo, nucleo rigido, max.	6 mm <sup>2</sup>	Sezione di collegamento cavo, nucleo rigido, min.	0.5 mm <sup>2</sup>
Sezione di collegamento, flessibile, max. 4 mm <sup>2</sup>		Sezione di collegamento, flessibile, min. 0.5 mm <sup>2</sup>	

## Nota importante

Informazioni sul prodotto	Deve essere rispettata la temperatura d'esercizio a regime continuo permessa
---------------------------	--

## Classificazioni

ETIM 8.0	EC000903	ETIM 9.0	EC000903
ETIM 10.0	EC000903	ECLASS 14.0	27-25-01-14
ECLASS 15.0	27-25-01-14		

**Disegni**



### Piastre terminali e piastre divisorie



Le piastre divisorie e le piastre terminali sono accessori essenziali per le morsettiere. Le piastre divisorie offrono una separazione ottica ed elettrica dei diversi potenziali e gruppi funzionali, aumentando la sicurezza e garantendo una struttura chiara all'interno del quadro elettrico. Le piastre terminali chiudono la fila di morsettiere sui lati, proteggono dal contatto con le parti sotto tensione e assicurano una finitura pulita e stabile. Entrambi i componenti sono perfettamente compatibili con le rispettive serie di morsettiere Weidmüller, contribuendo così a un cablaggio sicuro, conforme e professionale.

#### Dati generali per l'ordinazione

Tipo	WAP 2.5-10	Versione
N. d'ordine	<a href="#">1050000000</a>	Piastra terminale per morsetti, Beige scuro, Posizione verticale: 56
GTIN (EAN)	4008190103149	mm, Larghezza: 1.5 mm, V-0, Wemid, bloccabile: No
CPZ	50 ST	
Tipo	WAP 2.5-10 BL	Versione
N. d'ordine	<a href="#">1050080000</a>	Piastra terminale per morsetti, blu, Posizione verticale: 56 mm,
GTIN (EAN)	4008190136611	Larghezza: 1.5 mm, V-0, Wemid, bloccabile: No
CPZ	50 ST	
Tipo	WAP 2.5-10 BR	Versione
N. d'ordine	<a href="#">1050070000</a>	Piastra terminale per morsetti, marrone, Posizione verticale: 56 mm,
GTIN (EAN)	4008190455507	Larghezza: 1.5 mm, V-0, Wemid, bloccabile: No
CPZ	50 ST	
Tipo	WAP 2.5-10 GE	Versione
N. d'ordine	<a href="#">1050020000</a>	Piastra terminale per morsetti, giallo, Posizione verticale: 56 mm,
GTIN (EAN)	4008190406776	Larghezza: 1.5 mm, V-0, Wemid, bloccabile: No
CPZ	50 ST	
Tipo	WAP 2.5-10 GN	Versione
N. d'ordine	<a href="#">1072200000</a>	Piastra terminale per morsetti, verde, Posizione verticale: 56 mm,
GTIN (EAN)	4008190455491	Larghezza: 1.5 mm, V-0, Wemid, bloccabile: No
CPZ	50 ST	
Tipo	WAP 2.5-10 GR	Versione
N. d'ordine	<a href="#">1050050000</a>	Piastra terminale per morsetti, grigio, Posizione verticale: 56 mm,
GTIN (EAN)	4008190455484	Larghezza: 1.5 mm, V-0, Wemid, bloccabile: No
CPZ	50 ST	
Tipo	WAP 2.5-10 RT	Versione
N. d'ordine	<a href="#">1050040000</a>	Piastra terminale per morsetti, rosso, Posizione verticale: 56 mm,
GTIN (EAN)	4008190406783	Larghezza: 1.5 mm, V-0, Wemid, bloccabile: No
CPZ	50 ST	
Tipo	WAP 2.5-10 OR	Versione
N. d'ordine	<a href="#">1050060000</a>	Piastra terminale per morsetti, arancione, Posizione verticale: 56 mm,
GTIN (EAN)	4008190406769	Larghezza: 1.5 mm, V-0, Wemid, bloccabile: No
CPZ	50 ST	
Tipo	WAP 2.5-10 SW	Versione
N. d'ordine	<a href="#">1050010000</a>	Piastra terminale per morsetti, nero, Posizione verticale: 56 mm,
GTIN (EAN)	4008190406806	Larghezza: 1.5 mm, V-0, Wemid, bloccabile: No
CPZ	50 ST	
Tipo	WAP 2.5-10 VI	Versione
N. d'ordine	<a href="#">1072210000</a>	Piastra terminale per morsetti, viola, Posizione verticale: 56 mm,
GTIN (EAN)	4008190455460	Larghezza: 1.5 mm, V-0, Wemid, bloccabile: No
CPZ	50 ST	

## WDUL 4/1K

Weidmüller Interface GmbH &amp; Co. KG

Klingenbergstraße 26

D-32758 Detmold

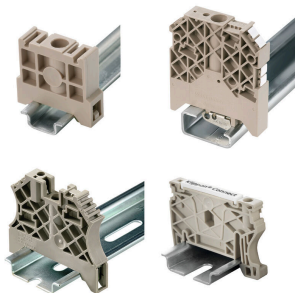
Germany

www.weidmueller.com

## Accessori

Tipo	WAP 2.5-10 WS	Versione
N. d'ordine	<a href="#">1050090000</a>	Piastra terminale per morsetti, bianco, Posizione verticale: 56 mm,
GTIN (EAN)	4008190406790	Larghezza: 1.5 mm, V-0, Wemid, bloccabile: No
CPZ	50 ST	
Tipo	WAP 16+35 WTW 2.5-10	Versione
N. d'ordine	<a href="#">1050100000</a>	Parete di separazione e terminale per morsetti, Beige scuro, Posizione
GTIN (EAN)	4008190079901	verticale: 56 mm, Larghezza: 1.5 mm, V-0, Wemid
CPZ	20 ST	

## Terminale di fissaggio



Per garantire un posizionamento sicuro e durevole sulla guida di supporto ed evitare uno spostamento, Weidmüller fornisce terminali di fissaggio. Sono disponibili esecuzioni con vite e senza vite. Sui terminali di fissaggio è possibile applicare delle siglature, anche per cartellini di gruppo, oltre che alloggiare le spine di prova.

## Dati generali per l'ordinazione

Tipo	EW 35	Versione
N. d'ordine	<a href="#">0383560000</a>	Terminale di fissaggio, beige, TS 35, V-2, Wemid, Larghezza: 8.5 mm,
GTIN (EAN)	4008190181314	100 °C
CPZ	50 ST	

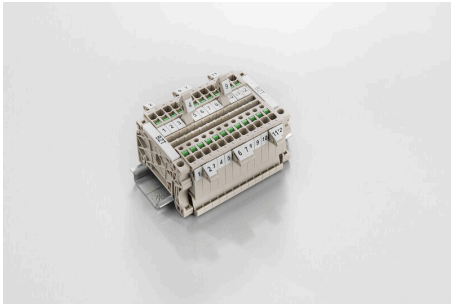
## Morsetto a sella di schermatura



Con la nostra vasta gamma di collegamenti schermati KLBÜ, è possibile ottenere contatti di schermatura flessibili e autoregolanti e garantire un funzionamento dell'impianto senza errori.

## Dati generali per l'ordinazione

Tipo	LS 2.8 WDU2.5-10	Versione
N. d'ordine	<a href="#">1056400000</a>	Serie W, Barra schermatura
GTIN (EAN)	4008190036454	
CPZ	100 ST	

**Supporto marcatori**


Il portamarcatore offre la possibilità di un ulteriore montaggio di marcatori di standard con un passo di 5 o 5,1 mm. I supporti angolari possono essere combinati opzionalmente e montati in tutti i canali di marcatura standard delle morsettiere modulari Klippon®. I tipi di marcatori adatti sono reperibili sotto i rispettivi accessori del supporto per siglatura di designazione.

**Dati generali per l'ordinazione**

Tipo	BZT 1 WS 10/5	Versione
N. d'ordine	<a href="#">1805490000</a>	Accessori, Supporto per siglatura
GTIN (EAN)	4032248270231	
CPZ	100 ST	
Tipo	BZT 1 ZA WS 10/5	Versione
N. d'ordine	<a href="#">1805520000</a>	Accessori, Supporto per siglatura
GTIN (EAN)	4032248270248	
CPZ	100 ST	