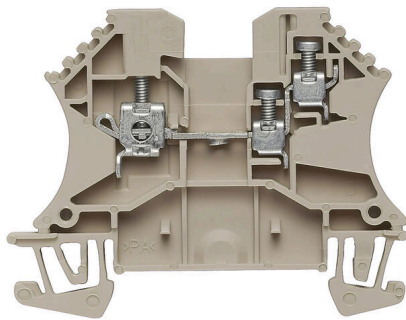


**Illustrazione del prodotto**

L'alimentazione attraverso l'energia, il segnale e i dati è il classico requisito nell'elettrotecnica e nella realizzazione di quadri elettrici. Il materiale isolante, la tecnica di collegamento e la progettazione dei morsetti componibili sono caratteristiche distintive. Un morsettiera componibile passante è idonea per unire e/o collegare uno o più conduttori. Potrebbero avere uno o più livelli di collegamento che hanno lo stesso potenziale oppure solo isolati l'uno contro l'altro.

**Dati generali per l'ordinazione**

Versione	Morsettiera passante, Collegamento a vite, Beige scuro, 2.5 mm <sup>2</sup> , 24 A, 800 V, Numero di collegamenti: 1
N. d'ordine	<a href="#">1024700000</a>
Tipo	WDU 2.5/1.5/ZR
GTIN (EAN)	4008190008833
CPZ	100 Pieza

## Dati tecnici

## Omologazioni

Omologazioni



ROHS	Conforme
UL File Number Search	<a href="#">Sito web UL</a>
N° certificato (UR)	E60693
N° certificato (cURusEX)	E184763

## Dimensioni e pesi

Profondità	46.5 mm	Profondità (pollici)	1.8307 inch
Posizione verticale	60 mm	Altezza (pollici)	2.3622 inch
Larghezza	5.1 mm	Larghezza (pollici)	0.2008 inch
Peso netto	7.54 g		

## Temperature

Temperatura di magazzino	-25 °C...55 °C	Temperatura ambiente	-5 °C...40 °C
Temperatura d'esercizio continuo, min.	-60 °C	Temperatura d'esercizio continuo, max.	130 °C

## Conformità ambientale del prodotto

Stato conformità RoHS	Conforme senza esenzione		
REACH SVHC	No SVHC superiori a 0,1 wt%		
Impronta carbonica di prodotto	Dalla culla al cancello	0,175 kg CO2 eq.	

## Dati di dimensionamento IECEx/ATEX

N° certificato (IECEX)	IECEXULD14.0005U	Tensione max. (IECEX)	550 V
Corrente (IECEX)	20 A	Sezione cavo max (IECEX)	2.5 mm <sup>2</sup>
Marchatura EN 60079-7	Ex eb II C Gb	Marchatura Ex 2014/34/EU	II 2 G D

## 2 conduttori allacciabili (H05V/H07V) di sezione uguale (collegamento di dimensionamento)

Sezione di collegamento cavo rigido, 2 conduttori innestabili, max.	2.5 mm <sup>2</sup>	Sezione di collegamento cavo rigido, 2 conduttori innestabili, min.	0.5 mm <sup>2</sup>
Sezione di collegamento cavo flessibile con terminale DIN 46228/1, 2 conduttori innestabili, max.	1.5 mm <sup>2</sup>	Sezione di collegamento cavo flessibile con terminale DIN 46228/1, 2 conduttori innestabili, min.	0.5 mm <sup>2</sup>
Sezione di collegamento cavo, flessibile, 2 conduttori innestabili, max.	1.5 mm <sup>2</sup>	Sezione di collegamento cavo flessibile, 2 conduttori innestabili, min.	0.5 mm <sup>2</sup>

## Altri dati tecnici

Lati aperti	destra	Numero di morsetti uguali	1
Esecuzione a prova di esplosione	Sì	Tipo di montaggio	innestabile

## WDU 2.5/1.5/ZR

Weidmüller Interface GmbH &amp; Co. KG

Klingenbergstraße 26

D-32758 Detmold

Germany

www.weidmueller.com

## Dati tecnici

## Conduttori allacciabili (altro collegamento)

Vite di serraggio, ulteriore collegamento	M 2,5	Direzione di collegamento ulteriore	laterale
Campo di serraggio, altro collegamento, max.	2,5 mm <sup>2</sup>	Campo di serraggio, altro collegamento, min.	0,13 mm <sup>2</sup>
Sezione di collegamento cavo flessibile con terminale DIN 46228/1, altro collegamento, max.	1,5 mm <sup>2</sup>	Sezione di collegamento cavo flessibile con terminale DIN 46228/1, altro collegamento, min.	0,5 mm <sup>2</sup>
Sezione di collegamento cavo flessibile, altro collegamento, min.	0,5 mm <sup>2</sup>	Numero di collegamenti, ulteriore collegamento	2
Sezione di dimensionamento, altro collegamento	1,5 mm <sup>2</sup>	Dimensione lama, ulteriore collegamento	SD 0,6 x 3,5
Sezione di collegamento cavo semirigido, altro collegamento, min.	0,5 mm <sup>2</sup>	Sezione di collegamento cavo semirigido, altro collegamento, max.	2,5 mm <sup>2</sup>
Coppia di serraggio, ulteriore collegamento, max.	0,6 Nm	Sezione di collegamento cavo AWG, ulteriore collegamento, min.	AWG 26
Corrente nominale, ulteriore collegamento	17,5 A	Sezione di collegamento cavo rigido, altro collegamento, min.	0,5 mm <sup>2</sup>
Sezione di collegamento cavo rigido, altro collegamento, max.	2,5 mm <sup>2</sup>	Tipo di collegamento, ulteriore collegamento	Collegamento a vite
Sezione di collegamento cavo flessibile, altro collegamento, max.	1,5 mm <sup>2</sup>	Sezione di collegamento cavo AWG, ulteriore collegamento, max.	AWG 12
Lunghezza di spellatura, ulteriore collegamento	7 mm	Coppia di serraggio, ulteriore collegamento, min.	0,4 Nm

## Dati caratteristici del sistema

Versione	Collegamento a vite, Collegamento supplementare, per collegamento trasversale avvitabile, aperto da un lato	Piastra terminale (necessaria)	Sì
Numero di potenziali	1	Numero di piani	1
Numero dei punti di serraggio per piano	3	Numero di potenziali per piano	1
Piani ponticellati internamente	No	Collegamento PE	No
Guida equipaggiata	TS 35	Funzione N	No
Funzione PE	No	Funzione PEN	No

## Dati dei materiali

Materiale di base	Wemid	Colori	Beige scuro
Classe d'infiammabilità UL 94	V-0		

## Dati dimensionamento

Sezione di dimensionamento	2,5 mm <sup>2</sup>	Tensione nominale	800 V
Tensione DC nominale	800 V	Corrente nominale	24 A
Corrente con conduttore max.	32 A	Norme	IEC 60947-7-1
Resistenza di passaggio conforme a IEC 60947-7-x	1,33 mΩ	Tensione impulsiva di dimensionamento	8 kV
Potenza dissipata secondo IEC 60947-7-0.77 W x		Classe di sovratensione	III
Grado di lordura	3		

## Dati dimensionamento secondo CSA

Sezione cavo max (CSA)	14 AWG	Tensione Gr C (CSA)	300 V
Corrente Gr C (CSA)	20 A	N° certificato (CSA)	12400-240

## WDU 2.5/1.5/ZR

Weidmüller Interface GmbH & Co. KG  
Klingenbergstraße 26  
D-32758 Detmold  
Germany

www.weidmueller.com

## Dati tecnici

Sezione cavo min (CSA) 26 AWG

## Dati dimensionamento secondo UL

Tensione Gr B (UR)	300 V	Corrente Gr B (UR)	20 A
Grandezza conduttore Factory wiring max (UR)	12 AWG	Corrente Gr C (UR)	20 A
Tensione Gr C (UR)	300 V	Grandezza conduttore Factory wiring min (UR)	30 AWG
N° certificato (UR)	E60693	Grandezza conduttore Field wiring min (UR)	30 AWG
Grandezza conduttore Field wiring max (UR)	12 AWG		

## Generale

Sezione di collegamento cavo AWG, max.	AWG 12	Sezione di collegamento cavo AWG, min.	AWG 30
Norme	IEC 60947-7-1	Guida equipaggiata	TS 35

## Conduttori allacciabili (collegamento di dimensionamento)

Calibro a norma 60 947-1	A3, A1
Sezione di collegamento cavo AWG, max.	AWG 12
Direzione di collegamento	laterale
Coppia di serraggio, max.	0.6 Nm
Coppia di serraggio, min.	0.4 Nm
Lunghezza di spellatura	10 mm
Tipo di collegamento	Collegamento a vite
Numero di collegamenti	1
Campo di sezioni, max.	4 mm <sup>2</sup>
Campo di sezioni, min.	0.05 mm <sup>2</sup>
Vite di serraggio	M 2,5
Dimensione lama	0,6 x 3,5 mm
Sezione di collegamento cavo AWG, min.	AWG 30
Sezione di collegamento cavo, flessibile con terminali DIN 46228/4, max.	2.5 mm <sup>2</sup>
Sezione di collegamento cavo, flessibile con terminali DIN 46228/4, min.	0.5 mm <sup>2</sup>
Sezione di collegamento cavo, flessibile con terminali DIN 46228/1, max.	2.5 mm <sup>2</sup>
Sezione di collegamento cavo, flessibile con terminali DIN 46228/1, min.	0.5 mm <sup>2</sup>
Sezione di collegamento cavo, flessibile, 4 mm <sup>2</sup> max.	
Sezione di collegamento cavo, flessibile, 0.5 mm <sup>2</sup> min.	
Sezione di collegamento, semirigida, max.	4 mm <sup>2</sup>
Sezione di collegamento, semirigida, min.	1.5 mm <sup>2</sup>
Terminali doppi, max.	1.5 mm <sup>2</sup>
Terminali doppi, min.	0.5 mm <sup>2</sup>
Stadio di serraggio con elettroavvitatore tipo DMS	1
Sezione di collegamento cavo, nucleo rigido, max.	4 mm <sup>2</sup>
Sezione di collegamento cavo, nucleo rigido, min.	0.5 mm <sup>2</sup>

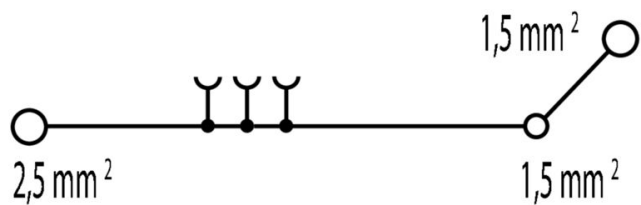
**Dati tecnici**

Conduttore innestabile	Specifiche del collegamento	Collegamento a vite	
	Sezione trasversale per il collegamento del conduttore	Tipo	rigido, H05(07) V-U
	min.	0.5 mm <sup>2</sup>	
	max.	4 mm <sup>2</sup>	
	nominale	2.5 mm <sup>2</sup>	
terminale	Lunghezza di spellatura	min.	10 mm
		max.	10 mm
		nominale	10 mm
Coppia di serraggio	min.	0.4 Nm	
	max.	0.6 Nm	
Conduttore innestabile	Specifiche del collegamento	Collegamento a vite	
	Sezione trasversale per il collegamento del conduttore	Tipo	semirigido, H07V-R
	min.	1.5 mm <sup>2</sup>	
	max.	4 mm <sup>2</sup>	
	nominale	2.5 mm <sup>2</sup>	
terminale	Lunghezza di spellatura	min.	10 mm
		max.	10 mm
		nominale	10 mm
Coppia di serraggio	min.	0.4 Nm	
	max.	0.6 Nm	
Conduttore innestabile	Specifiche del collegamento	Collegamento a vite	
	Sezione trasversale per il collegamento del conduttore	Tipo	flessibile, H05(07) V-K
	min.	0.5 mm <sup>2</sup>	
	max.	4 mm <sup>2</sup>	
	nominale	2.5 mm <sup>2</sup>	
terminale	Lunghezza di spellatura	min.	10 mm
		max.	10 mm
		nominale	10 mm
Coppia di serraggio	min.	0.4 Nm	
	max.	0.6 Nm	

**Classificazioni**

ETIM 8.0	EC000897	ETIM 9.0	EC000897
ETIM 10.0	EC000897	ECLASS 14.0	27-25-01-01
ECLASS 15.0	27-25-01-01		

**Disegni**



### Collegamenti trasversali



La distribuzione o la moltiplicazione di un potenziale alle morsettiere adiacenti è realizzata tramite una connessione incrociata. Un ulteriore sforzo di cablaggio può essere facilmente evitato. Anche se i poli sono interrotti, l'affidabilità dei contatti nelle morsettiere è garantita. Il nostro portafoglio offre sistemi di connessione incrociata inseribili e avvitabili per morsettiere modulari.

### Dati generali per l'ordinazione

Tipo	WQV 2.5/2	Versione
N. d'ordine	<a href="#">1053660000</a>	Collegamento trasversale (Morsetto), se avvitato, giallo, 32 A, Numero
GTIN (EAN)	4008190031121	di poli: 2, Passo in mm (P): 5.10, Isolato: Sì, Larghezza: 7 mm
CPZ	50 ST	
Tipo	WQV 2.5/3	Versione
N. d'ordine	<a href="#">1053760000</a>	Collegamento trasversale (Morsetto), se avvitato, giallo, 32 A, Numero
GTIN (EAN)	4008190058999	di poli: 3, Passo in mm (P): 5.10, Isolato: Sì, Larghezza: 7 mm
CPZ	50 ST	
Tipo	WQV 2.5/4	Versione
N. d'ordine	<a href="#">1053860000</a>	Collegamento trasversale (Morsetto), se avvitato, giallo, 32 A, Numero
GTIN (EAN)	4008190049706	di poli: 4, Passo in mm (P): 5.10, Isolato: Sì, Larghezza: 7 mm
CPZ	50 ST	
Tipo	WQV 2.5/10	Versione
N. d'ordine	<a href="#">1054460000</a>	Collegamento trasversale (Morsetto), se avvitato, giallo, 32 A, Numero
GTIN (EAN)	4008190135089	di poli: 10, Passo in mm (P): 5.10, Isolato: Sì, Larghezza: 7 mm
CPZ	20 ST	
Tipo	ZQV 2.5N/2 GE	Versione
N. d'ordine	<a href="#">1693800000</a>	Serie W, Collegamento trasversale, 24 A
GTIN (EAN)	4008190883621	
CPZ	60 ST	
Tipo	ZQV 2.5N/3 GE	Versione
N. d'ordine	<a href="#">1693810000</a>	Serie W, Collegamento trasversale, 24 A
GTIN (EAN)	4008190883645	
CPZ	60 ST	
Tipo	ZQV 2.5N/4 GE	Versione
N. d'ordine	<a href="#">1693820000</a>	Serie W, Collegamento trasversale, 24 A
GTIN (EAN)	4008190883652	
CPZ	60 ST	
Tipo	ZQV 2.5N/10 GE	Versione
N. d'ordine	<a href="#">1693880000</a>	Serie W, Collegamento trasversale, 24 A
GTIN (EAN)	4008190883720	
CPZ	20 ST	
Tipo	ZQV 2.5N/20 GE	Versione
N. d'ordine	<a href="#">1909000000</a>	Serie W, Collegamento trasversale, 24 A
GTIN (EAN)	4032248535613	
CPZ	20 ST	

**Accessori**

**Piastre terminali e piastre divisorie**

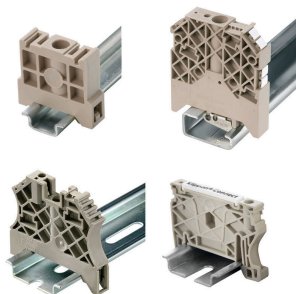


Le piastre divisorie e le piastre terminali sono accessori essenziali per le morsettiere. Le piastre divisorie offrono una separazione ottica ed elettrica dei diversi potenziali e gruppi funzionali, aumentando la sicurezza e garantendo una struttura chiara all'interno del quadro elettrico. Le piastre terminali chiudono la fila di morsettiere sui lati, proteggono dal contatto con le parti sotto tensione e assicurano una finitura pulita e stabile. Entrambi i componenti sono perfettamente compatibili con le rispettive serie di morsettiere Weidmüller, contribuendo così a un cablaggio sicuro, conforme e professionale.

**Dati generali per l'ordinazione**

Tipo	WAP 2.5-10	Versione
N. d'ordine	<a href="#">1050000000</a>	Piastra terminale per morsetti, Beige scuro, Posizione verticale: 56
GTIN (EAN)	4008190103149	mm, Larghezza: 1.5 mm, V-0, Wemid, bloccabile: No
CPZ	50 ST	
Tipo	WAP 2.5-10 BL	Versione
N. d'ordine	<a href="#">1050080000</a>	Piastra terminale per morsetti, blu, Posizione verticale: 56 mm,
GTIN (EAN)	4008190136611	Larghezza: 1.5 mm, V-0, Wemid, bloccabile: No
CPZ	50 ST	
Tipo	WAP 16+35 WTW 2.5-10	Versione
N. d'ordine	<a href="#">1050100000</a>	Parete di separazione e terminale per morsetti, Beige scuro, Posizione
GTIN (EAN)	4008190079901	verticale: 56 mm, Larghezza: 1.5 mm, V-0, Wemid
CPZ	20 ST	
Tipo	WAP 16+35 WTW 2.5-10 BL	Versione
N. d'ordine	<a href="#">1050180000</a>	Parete di separazione e terminale per morsetti, blu, Posizione verticale:
GTIN (EAN)	4008190013899	56 mm, Larghezza: 1.5 mm, V-0, Wemid
CPZ	20 ST	

**Terminale di fissaggio**



Per garantire un posizionamento sicuro e durevole sulla guida di supporto ed evitare uno spostamento, Weidmüller fornisce terminali di fissaggio. Sono disponibili esecuzioni con vite e senza vite. Sui terminali di fissaggio è possibile applicare delle siglature, anche per cartellini di gruppo, oltre che alloggiare le spine di prova.

**Dati generali per l'ordinazione**

Tipo	WEW 35/2	Versione
N. d'ordine	<a href="#">1061200000</a>	Terminale di fissaggio, Beige scuro, TS 35, HB, Wemid, Larghezza: 8
GTIN (EAN)	4008190030230	mm, 100 °C
CPZ	50 ST	

## Accessori

### Adattatore di prova e prese di prova



Gli adattatori e le spine di prova sono utilizzati per il collegamento elettrico tra le morsettiere e l'attrezzatura. In questo modo, un contatto elettrico può essere stabilito nello stato cablato e le misurazioni possono essere fatte facilmente.

### Dati generali per l'ordinazione

Tipo	WTA 2 WDU2.5-10	Versione
N. d'ordine	<a href="#">1632320000</a>	Adattatore di prova (Morsetto), 1.5 mm <sup>2</sup> , 250 V, 6 A
GTIN (EAN)	4008190257347	
CPZ	25 ST	
Tipo	WTA 2/ZA WDU2.5-10	Versione
N. d'ordine	<a href="#">1632330000</a>	Adattatore di prova (Morsetto), 1.5 mm <sup>2</sup> , 250 V, 6 A
GTIN (EAN)	4008190257330	
CPZ	25 ST	

### neutra



Il marcatore dekafix (DEK) è il marcatore universale per tutte le clip e connettori ad innesto, oltre che per i sottogruppi elettronici. Questo sistema è ideale per le brevi sequenze di numeri e comprende un'ampia gamma di marcatori prestampati.

Montaggio a strisce per un fissaggio veloce in una sola operazione. La stampa è facilmente leggibile, ad alto contrasto e disponibile in varie larghezze.

- Ampia scelta di marcatori pronti all'uso
- Montaggio a strisce per un fissaggio veloce
- Marcatori per l'identificazione delle connessioni, adatti a tutti i morsetti Weidmüller
- Disponibili nel formato neutro MultiCard o con stampa standard Per simboli speciali: Si prega di inviarci un file del nostro software di siglatura M-Print PRO o M-Print PRO Online (senza installazione) per le vostre specifiche di siglatura.

### Dati generali per l'ordinazione

Tipo	DEK 5/5 MC NE WS	Versione
N. d'ordine	<a href="#">1609801044</a>	Dekafix, Terminal marker, 5 x 5 mm, Passo in mm (P): 5.00
GTIN (EAN)	4008190397111	Weidmueller, bianco
CPZ	1000 ST	
Tipo	WS 12/5 MC NE WS	Versione
N. d'ordine	<a href="#">1609860000</a>	WS, Terminal marker, 12 x 5 mm, Passo in mm (P): 5.00 Weidmueller,
GTIN (EAN)	4008190203481	Allen-Bradley, bianco
CPZ	720 ST	

## WDU 2.5/1.5/ZR

**Weidmüller Interface GmbH & Co. KG**  
 Klingenbergstraße 26  
 D-32758 Detmold  
 Germany

www.weidmueller.com

## Accessori

### Morsetto a sella di schermatura

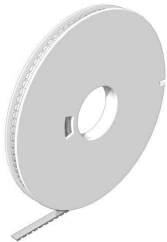


Con la nostra vasta gamma di collegamenti schermati KLBÜ, è possibile ottenere contatti di schermatura flessibili e autoregolanti e garantire un funzionamento dell'impianto senza errori.

### Dati generali per l'ordinazione

Tipo	LS 2.8 WDU2.5-10	Versione	
N. d'ordine	<a href="#">1056400000</a>	Serie W, Barra schermatura	
GTIN (EAN)	4008190036454		
CPZ	100 ST		

### DEK 5/5



#### WS/ DEK

I marcatori per morsetti MultiMark utilizzano un innovativo materiale realizzato con 2 componenti. Il profilo rigido della base del marcatore si fissa saldamente nel connettore. La finitura superficiale elastica rende il marcatore semplice da installare. Questa combinazione di materiali, permette alle strisce di essere allungate per adattarsi alle leggere variazioni dimensionali che tendono a sommarsi, specialmente con i morsetti componibili più lunghi. Un ulteriore vantaggio è l'eccellente stampabilità del materiale superficiale, che garantisce un'etichettatura resistente e durevole. Grazie alla risoluzione di stampa di 300 dpi si ottengono scritte molto leggibili.

I vantaggi di MultiMark

- Compatibile con i morsetti componibili Weidmüller.
- Tenuta forte e stampa di lunga durata
- Le strisce continue permettono di risparmiare sui tempi di installazione
- Semplice da installare grazie all'innovativo materiale composito
- Etichetta ampia per una leggibilità ottimale
- Elevata flessibilità grazie all'indipendenza del produttore

### Dati generali per l'ordinazione

Tipo	DEK 5/5 MM WS	Versione	
N. d'ordine	<a href="#">2007110000</a>	Dekafix, Terminal marker, 5 x 5 mm, Weidmueller, bianco	
GTIN (EAN)	4050118391862		
CPZ	800 ST		

## WDU 2.5/1.5/ZR

**Weidmüller Interface GmbH & Co. KG**  
Klingenbergstraße 26  
D-32758 Detmold  
Germany

www.weidmueller.com

## Accessori

### Piastre terminali e piastre divisorie

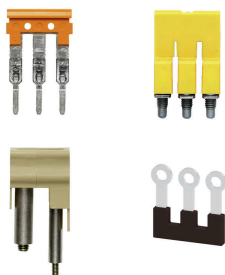


Le piastre divisorie e le piastre terminali sono accessori essenziali per le morsettiere. Le piastre divisorie offrono una separazione ottica ed elettrica dei diversi potenziali e gruppi funzionali, aumentando la sicurezza e garantendo una struttura chiara all'interno del quadro elettrico. Le piastre terminali chiudono la fila di morsettiere sui lati, proteggono dal contatto con le parti sotto tensione e assicurano una finitura pulita e stabile. Entrambi i componenti sono perfettamente compatibili con le rispettive serie di morsettiere Weidmüller, contribuendo così a un cablaggio sicuro, conforme e professionale.

### Dati generali per l'ordinazione

Tipo	WTW EN	Versione	
N. d'ordine	<a href="#">1058800000</a>	Pareti di separazione (Morsetto), Beige scuro, Posizione verticale: 86	
GTIN (EAN)	4008190140175	mm, Larghezza: 3 mm, V-0, Wemid	
CPZ	20 ST		

### Collegamenti trasversali



La distribuzione o la moltiplicazione di un potenziale alle morsettiere adiacenti è realizzata tramite una connessione incrociata. Un ulteriore sforzo di cablaggio può essere facilmente evitato. Anche se i poli sono interrotti, l'affidabilità dei contatti nelle morsettiere è garantita. Il nostro portafoglio offre sistemi di connessione incrociata inseribili e avvitabili per morsettiere modulari.

### Dati generali per l'ordinazione

Tipo	WQB B/10	Versione	
N. d'ordine	<a href="#">1579050000</a>	Collegamento trasversale (Morsetto), se avvitato, nero, 24 A, Numero di poli: 10, Passo in mm (P): 5.10, Isolato: Sì, Larghezza: 48.26 mm	
GTIN (EAN)	4008190094508		
CPZ	20 ST		
Tipo	WQB B/2	Versione	
N. d'ordine	<a href="#">1579010000</a>	Collegamento trasversale (Morsetto), se avvitato, nero, 24 A, Numero di poli: 2, Passo in mm (P): 5.10, Isolato: Sì, Larghezza: 10.14 mm	
GTIN (EAN)	4008190021696		
CPZ	50 ST		
Tipo	WQB B/24	Versione	
N. d'ordine	<a href="#">1579060000</a>	Collegamento trasversale (Morsetto), se avvitato, nero, 24 A, Numero di poli: 24, Passo in mm (P): 5.10, Isolato: Sì, Larghezza: 123.22 mm	
GTIN (EAN)	4008190188597		
CPZ	20 ST		
Tipo	WQB B/3	Versione	
N. d'ordine	<a href="#">1579020000</a>	Collegamento trasversale (Morsetto), se avvitato, nero, 24 A, Numero di poli: 3, Passo in mm (P): 5.10, Isolato: Sì, Larghezza: 15.28 mm	
GTIN (EAN)	4008190062392		
CPZ	50 ST		
Tipo	WQB B/4	Versione	
N. d'ordine	<a href="#">1579030000</a>	Collegamento trasversale (Morsetto), se avvitato, nero, 24 A, Numero di poli: 4, Passo in mm (P): 5.10, Isolato: Sì, Larghezza: 20.42 mm	
GTIN (EAN)	4008190185046		
CPZ	50 ST		

## WDU 2.5/1.5/ZR

**Weidmüller Interface GmbH & Co. KG**  
 Klingenbergstraße 26  
 D-32758 Detmold  
 Germany

www.weidmueller.com

## Accessori

Tipo	WQB B/6	Versione	
N. d'ordine	<a href="#">1579040000</a>	Collegamento trasversale (Morsetto), se avvitato, nero, 24 A, Numero	
GTIN (EAN)	4008190081041	di poli: 6, Passo in mm (P): 5.10, Isolato: Sì, Larghezza: 30.7 mm	
CPZ	20 ST		

### Adattatore di prova e prese di prova



Gli adattatori e le spine di prova sono utilizzati per il collegamento elettrico tra le morsettiere e l'attrezzatura. In questo modo, un contatto elettrico può essere stabilito nello stato cablato e le misurazioni possono essere fatte facilmente.

### Dati generali per l'ordinazione

Tipo	STB 8.5/D4/2.3/M2.5 AKZ	Versione	
N. d'ordine	<a href="#">0215700000</a>	Accessori, Presa per spina	
GTIN (EAN)	4008190184872		
CPZ	50 ST		

### Supporto marcatori



Il portamarcatore offre la possibilità di un ulteriore montaggio di marcatori di standard con un passo di 5 o 5,1 mm. I supporti angolari possono essere combinati opzionalmente e montati in tutti i canali di marcatura standard delle morsettiere modulari Klippon®. I tipi di marcatori adatti sono reperibili sotto i rispettivi accessori del supporto per siglatura di designazione.

### Dati generali per l'ordinazione

Tipo	BZT 1 WS 10/5	Versione	
N. d'ordine	<a href="#">1805490000</a>	Accessori, Supporto per siglatura	
GTIN (EAN)	4032248270231		
CPZ	100 ST		
Tipo	BZT 1 ZA WS 10/5	Versione	
N. d'ordine	<a href="#">1805520000</a>	Accessori, Supporto per siglatura	
GTIN (EAN)	4032248270248		
CPZ	100 ST		

## Accessori

## WS 12/5



## WS/ DEK

I marcatori per morsetti MultiMark utilizzano un innovativo materiale realizzato con 2 componenti. Il profilo rigido della base del marcatore si fissa saldamente nel connettore. La finitura superficiale elastica rende il marcatore semplice da installare. Questa combinazione di materiali, permette alle strisce di essere allungate per adattarsi alle leggere variazioni dimensionali che tendono a sommarsi, specialmente con i morsetti componibili più lunghi. Un ulteriore vantaggio è l'eccellente stampabilità del materiale superficiale, che garantisce un'etichettatura resistente e durevole. Grazie alla risoluzione di stampa di 300 dpi si ottengono scritte molto leggibili.

I vantaggi di MultiMark

- Compatibile con i morsetti componibili Weidmüller.
- Tenuta forte e stampa di lunga durata
- Le strisce continue permettono di risparmiare sui tempi di installazione
- Semplice da installare grazie all'innovativo materiale composito
- Etichetta ampia per una leggibilità ottimale
- Elevata flessibilità grazie all'indipendenza del produttore

## Dati generali per l'ordinazione

Tipo	WS 12/5 MM WS	Versione	
N. d'ordine	<a href="#">2007190000</a>	WS, Terminal marker, 12 x 5 mm, Weidmueller, bianco	
GTIN (EAN)	4050118392036		
CPZ	800 ST		

## Piastre terminali e piastre divisorie



Le piastre divisorie e le piastre terminali sono accessori essenziali per le morsettiere. Le piastre divisorie offrono una separazione ottica ed elettrica dei diversi potenziali e gruppi funzionali, aumentando la sicurezza e garantendo una struttura chiara all'interno del quadro elettrico. Le piastre terminali chiudono la fila di morsettiere sui lati, proteggono dal contatto con le parti sotto tensione e assicurano una finitura pulita e stabile. Entrambi i componenti sono perfettamente compatibili con le rispettive serie di morsettiere Weidmüller, contribuendo così a un cablaggio sicuro, conforme e professionale.

## Dati generali per l'ordinazione

Tipo	WAP 2.5-10/0.5MM	Versione	
N. d'ordine	<a href="#">1966380000</a>	Piastra terminale per morsetti, Beige scuro, Posizione verticale: 54.5	
GTIN (EAN)	4032248688616	mm, Larghezza: 0.35 mm, V-0, Wemid, bloccabile: Si	
CPZ	50 ST		