

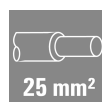
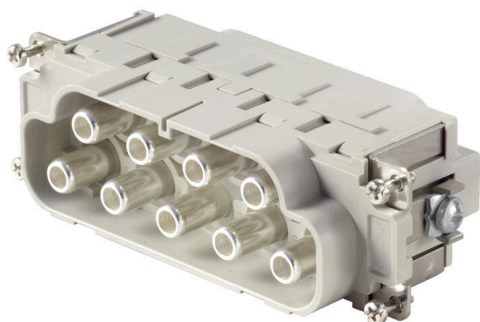
**HDC S8/0 MAS****Weidmüller Interface GmbH & Co. KG**

Klingenbergstraße 26

D-32758 Detmold

Germany

www.weidmueller.com



La serie di connettori MixMate è caratterizzata dalla possibilità di trasmettere contemporaneamente correnti e tensioni di dimensionamento elevate, ma anche segnali. Per fissare i cavi è possibile utilizzare la tecnica a vite assiale. Collegamento a vite assiale / collegamento TOP

**Dati generali per l'ordinazione**

Versione	HDC - Connettore, Maschio, 690 V, 110 A, Numero di poli: 8, Collegamento a vite assiale, Dimensioni di installazione: 8
N. d'ordine	<a href="#">1023360000</a>
Tipo	HDC S8/0 MAS
GTIN (EAN)	4032248739509
CPZ	1 Pieza

## Dati tecnici

## Omologazioni

Omologazioni



ROHS Conforme

UL File Number Search [Sito web UL](#)

N° certificato (cURus) E92202

## Dimensioni e pesi

Profondità	111 mm	Profondità (pollici)	4.3701 inch
Posizione verticale	48.5 mm	Altezza (pollici)	1.9094 inch
Larghezza	34 mm	Larghezza (pollici)	1.3386 inch
Peso netto	263.12 g		

## Temperature

Valori limite di temperatura -40 °C ... 125 °C

## Conformità ambientale del prodotto

Stato conformità RoHS Conforme con esenzione

Esenzione RoHS (se applicabile/nota) 6c

REACH SVHC Lead 7439-92-1, Potassium perfluorobutane sulfonate 29420-49-3

SCIP b67daa31-7dca-434d-8290-da7fb52f83a2

Resistenza chimica	Sostanza	Acetone
	Resistenza chimica	Resistente
	Sostanza	Ammoniaca, diluita
	Resistenza chimica	Resistente in certe condizioni
	Sostanza	Benzina
	Resistenza chimica	Resistente
	Sostanza	Benzene
	Resistenza chimica	Resistente
	Sostanza	Olio diesel
	Resistenza chimica	Resistente in certe condizioni
	Sostanza	Acido acetico, concentrato
	Resistenza chimica	Resistente
	Sostanza	Iodossido di potassio
	Resistenza chimica	Resistente in certe condizioni
	Sostanza	Metanolo
	Resistenza chimica	Resistente in certe condizioni
	Sostanza	Olio motore
	Resistenza chimica	Resistente in certe condizioni
	Sostanza	Soda caustica, diluita
	Resistenza chimica	Resistente
Sostanza	Idroclorofluorocarburi	
Resistenza chimica	Resistente in certe condizioni	
Sostanza	Uso esterno	
Resistenza chimica	Resistente in certe condizioni	

## Dati generali

Numero di poli	8
Coppia di serraggio	0.5 Nm
cicli d'innesto Ag	≥ 500

## HDC S8/0 MAS

Weidmüller Interface GmbH &amp; Co. KG

Klingenbergstraße 26

D-32758 Detmold

Germany

www.weidmueller.com

## Dati tecnici

cicli d'innesto Au	≥ 500	
Tipo di collegamento	Collegamento a vite assiale	
Dimensioni di installazione	8	
Classe d'infiammabilità UL 94	V-0	
Resistenza di passaggio	≤1 mΩ	
Colori	beige	
Resistenza d'isolamento	1010 Ω	
Materiale isolante	PC rinforzato in fibra di vetro (UL listed e qualificato per il settore ferroviario)	
Gruppo materiali isolanti	IIIa	
Sezione di collegamento cavo	25 mm <sup>2</sup>	
Coppia di serraggio max. collegamento PE	7 Nm	
Superficie	argento passivato	
Tipo	Maschio	
Grado di lordura	3	
Coppia di serraggio, min. collegamento PE	6 Nm	
Materiale di base	Lega di rame	
Serie	MixMate	
Tensione di dimensionamento (DIN EN 61984)	690 V	
Tensione di dimensionamento secondo UL/CSA	600 V AC/DC	
Tensione impulsiva di dimensionamento (DIN EN 61984)	8 kV	
Corrente di dimensionamento (DIN EN 61984)	110 A	
Corrente nominale (UR)	Sezione di collegamento del conduttore AWG	AWG 8
	Corrente nominale	50 A
	Sezione di collegamento del conduttore AWG	AWG 6
	Corrente nominale	65 A
Corrente nominale (cUR)	Sezione di collegamento del conduttore AWG	AWG 4
	Corrente nominale	85 A
	Sezione di collegamento del conduttore AWG	AWG 8
	Corrente nominale	44 A
	Sezione di collegamento del conduttore AWG	AWG 6
	Corrente nominale	56 A
	Sezione di collegamento del conduttore AWG	AWG 4
	Corrente nominale	66 A
	Sezione di collegamento del conduttore AWG	AWG 2
	Corrente nominale	83 A
Esente da alogeni	true	
Bassa fumosità sec. EN 45545-2	Sì	
BG	8	
Numero di contatti di potenza	8	

## Dimensioni

Larghezza	34 mm	Lunghezza, zoccolo	111 mm
Altezza Maschio	48.5 mm		

## Contatto di potenza

Tipo di collegamento del contatto di potenza	Collegamento a vite assiale	Numero di poli, contatto di potenza	8
Lunghezza di spellatura, contatto di potenza	12 mm	Campo di serraggio, contatto di potenza, 25 mm <sup>2</sup> max.	

## HDC S8/0 MAS

**Weidmüller Interface GmbH & Co. KG**

Klingenbergstraße 26  
D-32758 Detmold  
Germany

www.weidmueller.com

## Dati tecnici

Campo di serraggio, contatto di potenza, 10 mm<sup>2</sup> min.

Tensione impulsiva di dimensionamento 8 kV (DIN EN 61984), contatto di potenza

Esagono incassato 4 mm

Tensione di dimensionamento (DIN EN 61984), contatto di potenza 690 V

Corrente di dimensionamento (DIN EN 61984), contatto di potenza 110 A

### Dati del collegamento PE

Tipo di collegamento PE Collegamento a vite, altro

Coppia di serraggio max. collegamento PE 7 Nm

Sezione di dimensionamento 25 mm<sup>2</sup>

Sezione di collegamento cavo AWG (PE), AWG 4 max.

Lunghezza di spellatura, collegamento PE 12 mm

Coppia di serraggio, min. collegamento PE 6 Nm

Sezione di collegamento cavo AWG (PE), AWG 8 min.

### Esecuzione

Sezione di collegamento cavo AWG, max. AWG 4

Tipo di collegamento Collegamento a vite assiale

Resistenza di passaggio ≤1 mΩ

Sezione di collegamento cavo AWG, min. AWG 8

Sezione di collegamento cavo, flessibile, 10 mm<sup>2</sup> min.

Sezione di collegamento cavo, min. 10 mm<sup>2</sup>

Materiale di base Lega di rame

Lunghezza di spellatura, collegamento di 12 mm dimensionamento

Dimensioni di installazione 8

Vite di serraggio M 8 x 0,75 mm

Sezione di collegamento cavo, flessibile, 25 mm<sup>2</sup> max.

Sezione di collegamento cavo, max. 25 mm<sup>2</sup>

Superficie argento passivato

BG 8

### Classificazioni

ETIM 8.0 EC000438

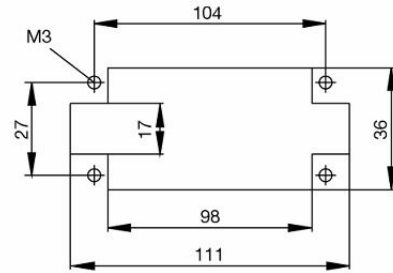
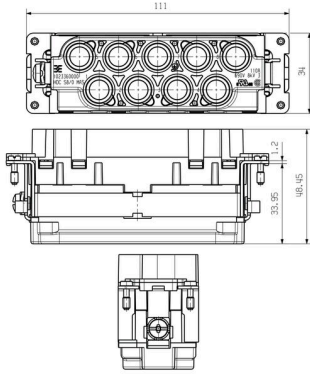
ETIM 10.0 EC000438

ECLASS 15.0 27-44-02-05

ETIM 9.0 EC000438

ECLASS 14.0 27-44-02-05

**Disegni**



**Accessori****Cacciavite a lama**

Cacciaviti SDI a croce, isolati VDE, SDI DIN 7437, ISO 2380/2, innesto femmina secondo DIN 5264, ISO 2380/1, impugnatura SoftFinish

**Dati generali per l'ordinazione**

Tipo	SDIS 0.6X3.5X100	Versione	
N. d'ordine	<a href="#">9008390000</a>	Cacciavite, Cacciavite	
GTIN (EAN)	4032248056354		
CPZ	1 ST		
Tipo	SDS 0.6X3.5X100	Versione	
N. d'ordine	<a href="#">9008330000</a>	Cacciavite, Cacciavite	
GTIN (EAN)	4032248056286		
CPZ	1 ST		