

## HDC 10A ALU SL

Weidmüller Interface GmbH &amp; Co. KG

Klingenbergstraße 26

D-32758 Detmold

Germany

www.weidmueller.com



Grazie ad una speciale pressofusione e ad una sigillatura superficiale a più strati le custodie HDC offrono una protezione perfetta.

Il geniale sistema di bloccaggio è realizzato in acciaio inossidabile. Questo garantisce una lunga durata, un'eccellente protezione contro la corrosione e un'elevata resistenza agli urti.

Il sistema di bloccaggio della custodia offre una sicurezza integrata. Il nostro esclusivo sistema a molla brevettato blocca in modo sicuro la custodia, proteggendola dall'apertura involontaria.

La siglatura laser consente una rapida identificazione.

Per una classificazione e un posizionamento immediati dei singoli prodotti, ciascuna custodia viene siglata in maniera permanente mediante laser.

Le custodie RockStar® IP 65/ NEMA tipo 4X di Weidmüller sono la scelta ideale quando sono richieste custodie industriali con grado di protezione IP 65.

## Dati generali per l'ordinazione

Versione	HDC - Custodie, Dimensioni di installazione: 2, Grado di protezione: IP65, in stato collegato, Base passante, Gancio longitudinale in basso, Standard, Dimensione entrate cavi: none
N. d'ordine	<a href="#">1021450000</a>
Tipo	HDC 10A ALU SL
GTIN (EAN)	4032248734962
CPZ	1 Pieza

## Dati tecnici

## Omologazioni

Omologazioni



ROHS Conforme

## Dimensioni e pesi

Profondità	84 mm	Profondità (pollici)	3.3071 inch
Posizione verticale	26 mm	Altezza (pollici)	1.0236 inch
Larghezza	52.5 mm	Larghezza (pollici)	2.0669 inch
Altezza di fissaggio	17.5 mm	Larghezza di fissaggio	70 mm
Peso netto	69 g		

## Temperature

Valori limite di temperatura -40 °C ... 125 °C

## Conformità ambientale del prodotto

Stato conformità RoHS Conforme senza esenzione

REACH SVHC No SVHC superiori a 0,1 wt%

Resistenza chimica	Sostanza	Acetone
	Resistenza chimica	Resistente in certe condizioni
	Sostanza	Olio di perforazione
	Resistenza chimica	Resistente
	Sostanza	Diesel
	Resistenza chimica	Resistente
	Sostanza	Alcool etilico
	Resistenza chimica	Resistente
	Sostanza	Olio per trasmissione
	Resistenza chimica	Resistente
	Sostanza	Olio idraulico
	Resistenza chimica	Resistente
	Sostanza	Refrigerante
	Resistenza chimica	Resistente
	Sostanza	Benzina di petrolio
	Resistenza chimica	Resistente
	Sostanza	Sudore
	Resistenza chimica	Resistente
	Sostanza	Benzina super
	Resistenza chimica	Resistente in certe condizioni
Sostanza	Acqua	
Resistenza chimica	Resistente	
Sostanza	UV	
Resistenza chimica	Instabile	
Sostanza	Ozono	
Resistenza chimica	Instabile	

## Dati generali

Superficie Verniciatura a polvere Grado di protezione IP65, in stato collegato

## HDC 10A ALU SL

Weidmüller Interface GmbH &amp; Co. KG

Klingenbergstraße 26

D-32758 Detmold

Germany

www.weidmueller.com

## Dati tecnici

## Dimensioni

Distanza tra i fori lunghezza A2	70 mm	Entrata cavo	No
Larghezza custodia C	29.5 mm	Larghezza zoccolo C1	33 mm
Lunghezza, custodie	63 mm	Altezza Custodia B	26 mm
Altezza Zoccolo B1	5 mm		

## Esecuzione

Pressacavi, numero	0	Dimensione entrate cavi	none
Parte superiore/Parte inferiore/ Coperchio	Parte inferiore	Copertura	senza coperchio
Coppia di serraggio	0.5 Nm	Numero entrate cavo laterali	0
Esecuzione custodia	Base passante	Esecuzione sistema di chiusura	Gancio longitudinale in basso
Forma	Standard	Dimensioni di installazione	2
Entrata cavo	No	Tipo	Base passante (mont. in feritoia)
Versione con gancio	Gancio longitudinale	Guarnizione	NBR
Colore (RAL)	RAL 7035	BG	2
Adatti per ModuPlug®	No		

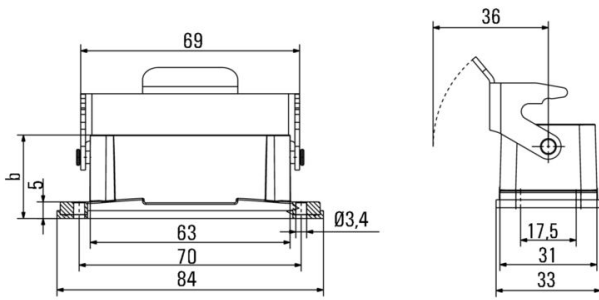
## Nota importante

Informazioni sul prodotto Durante il montaggio delle custodie, sincerarsi che la guarnizione piatta sia correttamente in sede.

## Classificazioni

ETIM 8.0	EC000437	ETIM 9.0	EC000437
ETIM 10.0	EC000437	ECLASS 14.0	27-44-02-02
ECLASS 15.0	27-44-02-02		

**Disegni**



**Accessori****Coperchio**

Grazie ad una speciale pressofusione e ad una sigillatura superficiale a più strati le custodie HDC offrono una protezione perfetta.

Il geniale sistema di bloccaggio è realizzato in acciaio inossidabile. Questo garantisce una lunga durata, un'eccellente protezione contro la corrosione e un'elevata resistenza agli urti.

Il sistema di bloccaggio della custodia offre una sicurezza integrata. Il nostro esclusivo sistema a molla brevettato blocca in modo sicuro la custodia, proteggendola dall'apertura involontaria.

La siglatura laser consente una rapida identificazione. Per una classificazione e un posizionamento immediati dei singoli prodotti, ciascuna custodia viene siglata in maniera permanente mediante laser.

Le custodie RockStar® IP 65/ NEMA tipo 4X di Weidmüller sono la scelta ideale quando sono richieste custodie industriali con grado di protezione IP 65.

**Dati generali per l'ordinazione**

Tipo	HDC 10A DMDL 2B0	Versione
N. d'ordine	<a href="#">1665880000</a>	HDC - Custodie, Dimensioni di installazione: 2, Grado di protezione:
GTIN (EAN)	4008190422912	IP65, in stato collegato, Coperchio per parti inferiori della custodia,
CPZ	1 ST	Gancio longitudinale in basso, Standard, Dimensione entrate cavi:
		none