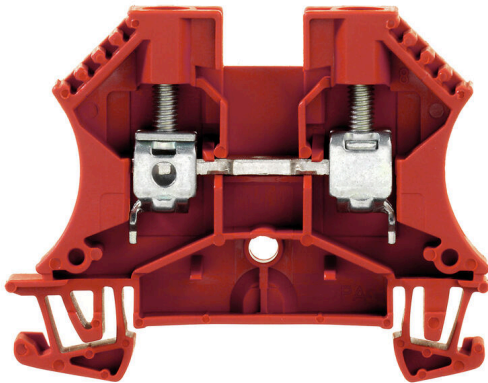


**Illustrazione del prodotto**

L'alimentazione attraverso l'energia, il segnale e i dati è il classico requisito nell'elettrotecnica e nella realizzazione di quadri elettrici. Il materiale isolante, la tecnica di collegamento e la progettazione dei morsetti componibili sono caratteristiche distintive. Un morsettiera componibile passante è idonea per unire e/o collegare uno o più conduttori. Potrebbero avere uno o più livelli di collegamento che hanno lo stesso potenziale oppure solo isolati l'uno contro l'altro.

**Dati generali per l'ordinazione**

Versione	Morsettiera passante, Collegamento a vite, rosso, 6 mm <sup>2</sup> , 41 A, 800 V, Numero di collegamenti: 2
N. d'ordine	<a href="#">1020240000</a>
Tipo	WDU 6 RT
GTIN (EAN)	4008190861285
CPZ	100 Pieza

## Dati tecnici

## Omologazioni

Omologazioni



ROHS	Conforme
UL File Number Search	<a href="#">Sito web UL</a>
N° certificato (UR)	E60693
N° certificato (cURusEX)	E184763

## Dimensioni e pesi

Profondità	46.5 mm	Profondità (pollici)	1.8307 inch
Profondità inclusa guida DIN	47 mm	Posizione verticale	60 mm
Altezza (pollici)	2.3622 inch	Larghezza	7.9 mm
Larghezza (pollici)	0.311 inch	Peso netto	12.81 g

## Temperature

Temperatura di magazzino	-25 °C...55 °C	Temperatura ambiente	-60 °C...85 °C
Temperatura d'esercizio continuo, min.	-60 °C	Temperatura d'esercizio continuo, max.	130 °C

## Conformità ambientale del prodotto

Stato conformità RoHS	Conforme senza esenzione		
REACH SVHC	No SVHC superiori a 0,1 wt%		
Impronta carbonica di prodotto	Dalla culla al cancello	0.114 kg CO2 eq.	

## Dati di dimensionamento IECEx/ATEX

N° certificato (ATEX)	DEMKO14ATEX1338U	N° certificato (IECEX)	IECEXULD14.0005U
Tensione max. (ATEX)	690 V	Corrente (ATEX)	41 A
Sezione cavo max (ATEX)	10 mm <sup>2</sup>	Tensione max. (IECEX)	690 V
Corrente (IECEX)	41 A	Sezione cavo max (IECEX)	10 mm <sup>2</sup>
Marchatura EN 60079-7	Ex eb II C Gb	Marchatura Ex 2014/34/EU	II 2 G D

## 2 conduttori allacciabili (H05V/H07V) di sezione uguale (collegamento di dimensionamento)

Sezione di collegamento cavo flessibile con terminale DIN 46228/1, 2 conduttori innestabili, max.	2.5 mm <sup>2</sup>	Sezione di collegamento cavo flessibile con terminale DIN 46228/1, 2 conduttori innestabili, min.	0.5 mm <sup>2</sup>
Sezione di collegamento cavo, flessibile, 2.5 mm <sup>2</sup> 2 conduttori innestabili, max.		Sezione di collegamento cavo flessibile, 0.5 mm <sup>2</sup> 2 conduttori innestabili, min.	

## Altri dati tecnici

Lati aperti	destra	Numero di morsetti uguali	1
Esecuzione a prova di esplosione	Sì	Tipo di montaggio	innestabile

## WDU 6 RT

Weidmüller Interface GmbH &amp; Co. KG

Klingenbergstraße 26

D-32758 Detmold

Germany

www.weidmueller.com

## Dati tecnici

## Conduttori allacciabili (altro collegamento)

Tipo di collegamento, ulteriore collegamento	Collegamento a vite
--	---------------------

## Dati caratteristici del sistema

Versione	Collegamento a vite, per collegamento trasversale avvitabile, aperto da un lato	Piastra terminale (necessaria)	Sì
Numero di potenziali	1	Numero di piani	1
Numero dei punti di serraggio per piano	2	Numero di potenziali per piano	1
Piani ponticellati internamente	No	Collegamento PE	No
Guida equipaggiata	TS 35	Funzione N	No
Funzione PE	No	Funzione PEN	No

## Dati dei materiali

Materiale di base	Wemid	Colori	rosso
Classe d'infiammabilità UL 94	V-0		

## Dati dimensionamento

Sezione di dimensionamento	6 mm <sup>2</sup>	Tensione nominale	800 V
Tensione DC nominale	800 V	Corrente nominale	41 A
Corrente con conduttore max.	57 A	Norme	IEC 60947-7-1
Resistenza di passaggio conforme a IEC 60947-7-x	0.78 mΩ	Tensione impulsiva di dimensionamento	8 kV
Potenza dissipata secondo IEC 60947-7-1.31 W x		Grado di lordura	3

## Dati dimensionamento secondo CSA

Sezione cavo max (CSA)	8 AWG	Tensione Gr C (CSA)	600 V
Corrente Gr C (CSA)	50 A	N° certificato (CSA)	200039-1057876
Sezione cavo min (CSA)	22 AWG		

## Dati dimensionamento secondo UL

Grandezza conduttore Factory wiring max (UR)	8 AWG	Corrente Gr C (UR)	50 A
Tensione Gr C (UR)	600 V	Grandezza conduttore Factory wiring min (UR)	22 AWG
N° certificato (UR)	E60693	Grandezza conduttore Field wiring min (UR)	22 AWG
Grandezza conduttore Field wiring max (UR)	8 AWG		

## Generale

Sezione di collegamento cavo AWG, max.	AWG 8	Sezione di collegamento cavo AWG, min.	AWG 26
Norme	IEC 60947-7-1	Guida equipaggiata	TS 35

## Conduttori allacciabili (collegamento di dimensionamento)

Calibro a norma 60 947-1	A5
--------------------------	----

## WDU 6 RT

**Weidmüller Interface GmbH & Co. KG**

Klingenbergstraße 26  
D-32758 Detmold  
Germany

www.weidmueller.com

### Dati tecnici

Sezione di collegamento cavo AWG, max.	AWG 8			
Direzione di collegamento	laterale			
Coppia di serraggio, max.	1.6 Nm			
Coppia di serraggio, min.	0.8 Nm			
Lunghezza di spellatura	12 mm			
Tipo di collegamento	Collegamento a vite			
Numero di collegamenti	2			
Campo di sezioni, max.	10 mm <sup>2</sup>			
Campo di sezioni, min.	0.22 mm <sup>2</sup>			
Vite di serraggio	M 3,5			
Dimensione lama	0,8 x 4,0 mm			
Sezione di collegamento cavo AWG, min.	AWG 26			
Sezione di collegamento cavo, flessibile con terminali DIN 46228/4, max.	6 mm <sup>2</sup>			
Sezione di collegamento cavo, flessibile con terminali DIN 46228/4, min.	0.22 mm <sup>2</sup>			
Sezione di collegamento cavo, flessibile con terminali DIN 46228/1, max.	6 mm <sup>2</sup>			
Sezione di collegamento cavo, flessibile con terminali DIN 46228/1, min.	0.22 mm <sup>2</sup>			
Sezione di collegamento cavo, flessibile, max.	10 mm <sup>2</sup>			
Sezione di collegamento cavo, flessibile, min.	0.22 mm <sup>2</sup>			
Sezione di collegamento, semirigida, max.	10 mm <sup>2</sup>			
Sezione di collegamento, semirigida, min.	0.22 mm <sup>2</sup>			
Terminali doppi, max.	4 mm <sup>2</sup>			
Terminali doppi, min.	0.5 mm <sup>2</sup>			
Stadio di serraggio con elettroavvitatore tipo DMS	3			
Sezione di collegamento cavo, nucleo rigido, max.	10 mm <sup>2</sup>			
Sezione di collegamento cavo, nucleo rigido, min.	0.22 mm <sup>2</sup>			
Sezione di collegamento, flessibile, min.	0.22 mm <sup>2</sup>			
Conduttore innestabile	Specifiche del collegamento			
	Sezione trasversale per il collegamento del conduttore	Tipo	Collegamento a vite rigido, H05(07) V-U	
		min.	0.5 mm <sup>2</sup>	
		max.	10 mm <sup>2</sup>	
	terminale	nominale	6 mm <sup>2</sup>	
		Lunghezza di spellatura	min.	12 mm
			max.	12 mm
	nominale		12 mm	
	Coppia di serraggio	min.	0.8 Nm	
		max.	1.6 Nm	
	Specifiche del collegamento		Collegamento a vite	
	Sezione trasversale per il collegamento del conduttore	Tipo	semirigido, H07V-R	
min.		1.5 mm <sup>2</sup>		
max.		10 mm <sup>2</sup>		
terminale	nominale	6 mm <sup>2</sup>		
	Lunghezza di spellatura	min.	12 mm	
		max.	12 mm	
nominale		12 mm		
Coppia di serraggio	min.	0.8 Nm		
	max.	1.6 Nm		
Specifiche del collegamento		Collegamento a vite		

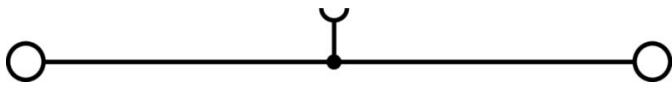
**Dati tecnici**

Sezione trasversale per il collegamento del conduttore	Tipo	flessibile, H05(07) V-K	
	min.	0.5 mm <sup>2</sup>	
	max.	10 mm <sup>2</sup>	
	nominale	6 mm <sup>2</sup>	
terminale	Lunghezza di spellatura	min.	12 mm
		max.	12 mm
		nominale	12 mm
	Coppia di serraggio	min.	0.8 Nm
max.		1.6 Nm	

**Classificazioni**

ETIM 8.0	EC000897	ETIM 9.0	EC000897
ETIM 10.0	EC000897	ECLASS 14.0	27-25-01-01
ECLASS 15.0	27-25-01-01		

**Disegni**



## WDU 6 RT

Weidmüller Interface GmbH &amp; Co. KG

Klingenbergstraße 26

D-32758 Detmold

Germany

www.weidmueller.com

## Accessori

## Collegamenti trasversali



La distribuzione o la moltiplicazione di un potenziale alle morsettiere adiacenti è realizzata tramite una connessione incrociata. Un ulteriore sforzo di cablaggio può essere facilmente evitato. Anche se i poli sono interrotti, l'affidabilità dei contatti nelle morsettiere è garantita. Il nostro portafoglio offre sistemi di connessione incrociata inseribili e avvitabili per morsettiere modulari.

## Dati generali per l'ordinazione

Tipo	WQV 6/2	Versione
N. d'ordine	<a href="#">1052360000</a>	Collegamento trasversale (Morsetto), se avvitato, giallo, 57 A, Numero
GTIN (EAN)	4008190075866	di poli: 2, Passo in mm (P): 8.00, Isolato: Sì, Larghezza: 7.6 mm
CPZ	50 ST	
Tipo	WQV 6/3	Versione
N. d'ordine	<a href="#">1054760000</a>	Collegamento trasversale (Morsetto), se avvitato, giallo, 57 A, Numero
GTIN (EAN)	4008190174163	di poli: 3, Passo in mm (P): 8.00, Isolato: Sì, Larghezza: 7.6 mm
CPZ	50 ST	
Tipo	WQV 6/4	Versione
N. d'ordine	<a href="#">1054860000</a>	Collegamento trasversale (Morsetto), se avvitato, giallo, 57 A, Numero
GTIN (EAN)	4008190180799	di poli: 4, Passo in mm (P): 8.00, Isolato: Sì, Larghezza: 7.6 mm
CPZ	50 ST	
Tipo	WQV 6/10	Versione
N. d'ordine	<a href="#">1052260000</a>	Collegamento trasversale (Morsetto), se avvitato, giallo, 57 A, Numero
GTIN (EAN)	4008190153977	di poli: 10, Passo in mm (P): 8.00, Isolato: Sì, Larghezza: 7.6 mm
CPZ	20 ST	

## Piastr terminali e piastr divisorie



Le piastr divisorie e le piastr terminali sono accessori essenziali per le morsettiere. Le piastr divisorie offrono una separazione ottica ed elettrica dei diversi potenziali e gruppi funzionali, aumentando la sicurezza e garantendo una struttura chiara all'interno del quadro elettrico. Le piastr terminali chiudono la fila di morsettiere sui lati, proteggono dal contatto con le parti sotto tensione e assicurano una finitura pulita e stabile. Entrambi i componenti sono perfettamente compatibili con le rispettive serie di morsettiere Weidmüller, contribuendo così a un cablaggio sicuro, conforme e professionale.

## Dati generali per l'ordinazione

Tipo	WAP 2.5-10	Versione
N. d'ordine	<a href="#">1050000000</a>	Piastra terminale per morsetti, Beige scuro, Posizione verticale: 56
GTIN (EAN)	4008190103149	mm, Larghezza: 1.5 mm, V-0, Wemid, bloccabile: No
CPZ	50 ST	
Tipo	WAP 2.5-10 BL	Versione
N. d'ordine	<a href="#">1050080000</a>	Piastra terminale per morsetti, blu, Posizione verticale: 56 mm,
GTIN (EAN)	4008190136611	Larghezza: 1.5 mm, V-0, Wemid, bloccabile: No
CPZ	50 ST	

## WDU 6 RT

**Weidmüller Interface GmbH & Co. KG**  
 Klingenbergstraße 26  
 D-32758 Detmold  
 Germany

www.weidmueller.com

## Accessori

Tipo	WAP 16+35 WTW 2.5-10	Versione
N. d'ordine	<a href="#">1050100000</a>	Parete di separazione e terminale per morsetti, Beige scuro, Posizione
GTIN (EAN)	4008190079901	verticale: 56 mm, Larghezza: 1.5 mm, V-0, Wemid
CPZ	20 ST	
Tipo	WAP 16+35 WTW 2.5-10 BL	Versione
N. d'ordine	<a href="#">1050180000</a>	Parete di separazione e terminale per morsetti, blu, Posizione verticale:
GTIN (EAN)	4008190013899	56 mm, Larghezza: 1.5 mm, V-0, Wemid
CPZ	20 ST	

## Terminale di fissaggio



Per garantire un posizionamento sicuro e durevole sulla guida di supporto ed evitare uno spostamento, Weidmüller fornisce terminali di fissaggio. Sono disponibili esecuzioni con vite e senza vite. Sui terminali di fissaggio è possibile applicare delle siglature, anche per cartellini di gruppo, oltre che alloggiare le spine di prova.

## Dati generali per l'ordinazione

Tipo	WEW 35/2	Versione
N. d'ordine	<a href="#">1061200000</a>	Terminale di fissaggio, Beige scuro, TS 35, HB, Wemid, Larghezza: 8
GTIN (EAN)	4008190030230	mm, 100 °C
CPZ	50 ST	

## Adattatore di prova e prese di prova



Gli adattatori e le spine di prova sono utilizzati per il collegamento elettrico tra le morsettiere e l'attrezzatura. In questo modo, un contatto elettrico può essere stabilito nello stato cablato e le misurazioni possono essere fatte facilmente.

## Dati generali per l'ordinazione

Tipo	WTA 3 WDU4	Versione
N. d'ordine	<a href="#">1632350000</a>	Adattatore di prova (Morsetto), 1.5 mm <sup>2</sup> , 250 V, 6 A
GTIN (EAN)	4008190209711	
CPZ	25 ST	

## WDU 6 RT

Weidmüller Interface GmbH &amp; Co. KG

Klingenbergstraße 26

D-32758 Detmold

Germany

www.weidmueller.com

## Accessori

## neutra



Il marcatore WAD è indicato per i morsetti della Serie W e per i terminali di fissaggio WEW 35/2 e ZEW 35/2. I marcatori sono disponibili in versione neutra, con stampa personalizzata o stampa standard con il simbolo di tensione. I marcatori WAD MultiCard sono adatti per essere siglati con la stampante PrintJet CONNECT. Per simboli speciali: Si prega di inviarci un file del nostro software di siglatura M-Print PRO o M-Print PRO Online (senza installazione) per le vostre specifiche di siglatura.

## Dati generali per l'ordinazione

Tipo	WAD 8 MC NE WS	Versione
N. d'ordine	<a href="#">1112940000</a>	Marcatori per gruppi, Copertura, 33.3 x 8 mm, Passo in mm (P): 8.00
GTIN (EAN)	4032248891825	WDU 4, WEW 35/2, ZEW 35/2, bianco
CPZ	48 ST	
Tipo	WAD 8 MC NE GE	Versione
N. d'ordine	<a href="#">1112950000</a>	Marcatori per gruppi, Copertura, 33.3 x 8 mm, Passo in mm (P): 8.00
GTIN (EAN)	4032248891696	WDU 4, WEW 35/2, ZEW 35/2, giallo
CPZ	48 ST	
Tipo	DEK 5/8 MC NE WS	Versione
N. d'ordine	<a href="#">1856740000</a>	Dekafix, Terminal marker, 5 x 8 mm, Passo in mm (P): 8.00
GTIN (EAN)	4032248400850	Weidmueller, bianco
CPZ	800 ST	
Tipo	WS 12/8 PLUS MC NE WS	Versione
N. d'ordine	<a href="#">1906000000</a>	WS, Terminal marker, 12 x 8 mm, Passo in mm (P): 8.00 Weidmueller,
GTIN (EAN)	4032248528158	bianco
CPZ	420 ST	

## SchT - varianti di portacartellini



I portacartellini di gruppo SchT 5 S sono fissati direttamente alla guida di supporto TS 32 (guida G) o TS 35 (guida DIN). Quindi l'identificazione della morsettiera è possibile indipendentemente dal punto di serraggio e dal tipo di morsetto.

SchT 5 e SchT 5 S sono dotati di strisce protettive ESO 5, STR 5.

SchT 7 è un portacartellini di gruppo ribaltabile per marcatori ad innesto che consente un facile accesso alla vite di serraggio.

SchT 7 è dotato di strisce protettive ESO 7, STR 7 o DEK 5.

I marcatori ad innesto e le strisce protettive si trovano alla voce "Accessori".

## Dati generali per l'ordinazione

Tipo	SCHT 7	Versione
N. d'ordine	<a href="#">0517960000</a>	SCHT, Terminal marker, 39.3 x 8 mm, Passo in mm (P): 7.00
GTIN (EAN)	4008190001742	Weidmueller, bianco
CPZ	20 ST	

## Accessori

## ZGB - portacartellini reclinabile per gruppi di cartellini



ZGB 15 è un portacartellini di gruppo ribaltabile. Il portacartellini può accogliere i dekafix 5, i marcatori per la siglatura di morsetti WS 12/5 o il marcatore ad innesto ESO 15.

ZGB 30 è un portacartellini di gruppo ribaltabile. Il portacartellino può contenere il dekafix 5, i marcatori per la siglatura di morsetti WS 12/5 o il marcatore ad innesto ESO 7.

I marcatori ad innesto e le strisce protettive si trovano alla voce "Accessori".

## Dati generali per l'ordinazione

Tipo	ZGB 15	Versione
N. d'ordine	<a href="#">1636530000</a>	Cartellini per morsetti, Terminal marker, 15 x 7 mm, Passo in mm (P):
GTIN (EAN)	4008190297053	5.00 Weidmueller, bianco
CPZ	20 ST	
Tipo	ZGB 30	Versione
N. d'ordine	<a href="#">1611930000</a>	Cartellini per morsetti, Terminal marker, 32 x 7 mm, Passo in mm (P):
GTIN (EAN)	4008190002251	5.00 Weidmueller, bianco
CPZ	20 ST	

## Morsetto a sella di schermatura



Con la nostra vasta gamma di collegamenti schermati KLBÜ, è possibile ottenere contatti di schermatura flessibili e autoregolanti e garantire un funzionamento dell'impianto senza errori.

## Dati generali per l'ordinazione

Tipo	LS 2.8 WDU2.5-10	Versione
N. d'ordine	<a href="#">1056400000</a>	Serie W, Barra schermatura
GTIN (EAN)	4008190036454	
CPZ	100 ST	

## Piastrine terminali e piastrine divisorie



Le piastrine divisorie e le piastrine terminali sono accessori essenziali per le morsettiere. Le piastrine divisorie offrono una separazione ottica ed elettrica dei diversi potenziali e gruppi funzionali, aumentando la sicurezza e garantendo una struttura chiara all'interno del quadro elettrico. Le piastrine terminali chiudono la fila di morsettiere sui lati, proteggono dal contatto con le parti sotto tensione e assicurano una finitura pulita e stabile. Entrambi i componenti sono perfettamente compatibili con le rispettive serie di morsettiere Weidmüller, contribuendo così a un cablaggio sicuro, conforme e professionale.

## WDU 6 RT

**Weidmüller Interface GmbH & Co. KG**  
 Klingenbergstraße 26  
 D-32758 Detmold  
 Germany

www.weidmueller.com

## Accessori

### Dati generali per l'ordinazione

Tipo	WTW EN	Versione
N. d'ordine	<a href="#">1058800000</a>	Pareti di separazione (Morsetto), Beige scuro, Posizione verticale: 86
GTIN (EAN)	4008190140175	mm, Larghezza: 3 mm, V-0, Wemid
CPZ	20 ST	

### Adattatore di prova e prese di prova



Gli adattatori e le spine di prova sono utilizzati per il collegamento elettrico tra le morsettiere e l'attrezzatura. In questo modo, un contatto elettrico può essere stabilito nello stato cablato e le misurazioni possono essere fatte facilmente.

### Dati generali per l'ordinazione

Tipo	STB 8.5/5/2.3/M3 SAK2.5	Versione
N. d'ordine	<a href="#">0280600000</a>	Accessori, Presa per spina
GTIN (EAN)	4008190023188	
CPZ	50 ST	
Tipo	STB 21.6/IH/BL WTL6/3	Versione
N. d'ordine	<a href="#">1071080000</a>	Presse (Morsetto), Profondità di innesto: 11.1 mm, 0.00 mm,
GTIN (EAN)	4008190043957	Profondità: 26.6 mm
CPZ	50 ST	

## Accessori



Cablaggio del trasformatore di corrente e tensione  
 I morsetti sezionatori di prova di Weidmüller sono dotati di tecnologia di collegamento a molla e a vite, per permettervi di creare tutti i principali circuiti di conversione per la misurazione di corrente, tensione e potenza, in modo sicuro e sofisticato.

### Dati generali per l'ordinazione

Tipo	STB 21.6/IH/DB WTL6/3	Versione
N. d'ordine	<a href="#">1071000000</a>	Presse (Morsetto), Profondità di innesto: 11.1 mm, 0.00 mm,
GTIN (EAN)	4008190259204	Profondità: 26.6 mm
CPZ	50 ST	

## WDU 6 RT

**Weidmüller Interface GmbH & Co. KG**  
 Klingenbergstraße 26  
 D-32758 Detmold  
 Germany

www.weidmueller.com

## Accessori

### Adattatore di prova e prese di prova



Gli adattatori e le spine di prova sono utilizzati per il collegamento elettrico tra le morsettiere e l'attrezzatura. In questo modo, un contatto elettrico può essere stabilito nello stato cablato e le misurazioni possono essere fatte facilmente.

### Dati generali per l'ordinazione

Tipo	STB 21.6/IH/GE WTL6/3	Versione
N. d'ordine	<a href="#">1071010000</a>	Pres a (Morsetto), Profondità di innesto: 11.1 mm, 0.00 mm,
GTIN (EAN)	4008190259211	Profondità: 26.6 mm
CPZ	50 ST	
Tipo	STB 21.6/IH/GN WTL6/3	Versione
N. d'ordine	<a href="#">1071020000</a>	Pres a (Morsetto), Profondità di innesto: 11.1 mm, 0.00 mm,
GTIN (EAN)	4008190259228	Profondità: 26.6 mm
CPZ	50 ST	
Tipo	STB 21.6/IH/RT WTL6/3	Versione
N. d'ordine	<a href="#">1778990000</a>	Pres a (Morsetto), Profondità di innesto: 11.1 mm, 0.00 mm,
GTIN (EAN)	4032248169665	Profondità: 26.6 mm
CPZ	50 ST	
Tipo	STB 21.6/IH/SW WTL6/3	Versione
N. d'ordine	<a href="#">1071040000</a>	Pres a (Morsetto), Profondità di innesto: 11.1 mm, 0.00 mm,
GTIN (EAN)	4008190859985	Profondità: 26.6 mm
CPZ	50 ST	

### Accessori



Cablaggio del trasformatore di corrente e tensione  
 I morsetti sezionatori di prova di Weidmüller sono dotati di tecnologia di collegamento a molla e a vite, per permettervi di creare tutti i principali circuiti di conversione per la misurazione di corrente, tensione e potenza, in modo sicuro e sofisticato.

### Dati generali per l'ordinazione

Tipo	STB 21.6/IH/VI WTL6/3	Versione
N. d'ordine	<a href="#">1071030000</a>	Pres a (Morsetto), Profondità di innesto: 11.1 mm, 0.00 mm,
GTIN (EAN)	4008190259235	Profondità: 26.6 mm
CPZ	50 ST	
Tipo	STB 21.6/IH/WS WTL6/3	Versione
N. d'ordine	<a href="#">1312520000</a>	Pres a (Morsetto), Profondità di innesto: 11.1 mm
GTIN (EAN)	4050118121704	
CPZ	50 ST	

## WDU 6 RT

Weidmüller Interface GmbH &amp; Co. KG

Klingenbergstraße 26

D-32758 Detmold

Germany

www.weidmueller.com

## Accessori

## Supporto marcatori



Il portamarcatore offre la possibilità di un ulteriore montaggio di marcatori di standard con un passo di 5 o 5,1 mm. I supporti angolari possono essere combinati opzionalmente e montati in tutti i canali di marcatura standard delle morsettiere modulari Klippon®. I tipi di marcatori adatti sono reperibili sotto i rispettivi accessori del supporto per siglatura di designazione.

## Dati generali per l'ordinazione

Tipo	BZT 1 WS 10/5	Versione
N. d'ordine	<a href="#">1805490000</a>	Accessori, Supporto per siglatura
GTIN (EAN)	4032248270231	
CPZ	100 ST	
Tipo	BZT 1 ZA WS 10/5	Versione
N. d'ordine	<a href="#">1805520000</a>	Accessori, Supporto per siglatura
GTIN (EAN)	4032248270248	
CPZ	100 ST	

## DEK 5/8



## WS/ DEK

I marcatori per morsetti MultiMark utilizzano un innovativo materiale realizzato con 2 componenti. Il profilo rigido della base del marcatore si fissa saldamente nel connettore. La finitura superficiale elastica rende il marcatore semplice da installare. Questa combinazione di materiali, permette alle strisce di essere allungate per adattarsi alle leggere variazioni dimensionali che tendono a sommarsi, specialmente con i morsetti componibili più lunghi. Un ulteriore vantaggio è l'eccellente stampabilità del materiale superficiale, che garantisce un'etichettatura resistente e durevole. Grazie alla risoluzione di stampa di 300 dpi si ottengono scritte molto leggibili.

## I vantaggi di MultiMark

- Compatibile con i morsetti componibili Weidmüller.
- Tenuta forte e stampa di lunga durata
- Le strisce continue permettono di risparmiare sui tempi di installazione
- Semplice da installare grazie all'innovativo materiale composito
- Etichetta ampia per una leggibilità ottimale
- Elevata flessibilità grazie all'indipendenza del produttore

## Dati generali per l'ordinazione

Tipo	DEK 5/8 MM WS	Versione
N. d'ordine	<a href="#">2007130000</a>	Dekafix, Terminal marker, 5 x 8 mm, Weidmueller, bianco
GTIN (EAN)	4050118392012	
CPZ	500 ST	

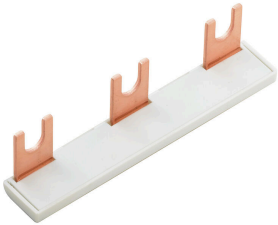
## WDU 6 RT

**Weidmüller Interface GmbH & Co. KG**  
 Klingenbergstraße 26  
 D-32758 Detmold  
 Germany

www.weidmueller.com

## Accessori

## Giunto trasversale



La distribuzione o la moltiplicazione di un potenziale alle morsettiere adiacenti è realizzata tramite una connessione incrociata. Un ulteriore sforzo di cablaggio può essere facilmente evitato. Anche se i poli sono interrotti, l'affidabilità dei contatti nelle morsettiere è garantita. Il nostro portafoglio offre sistemi di connessione incrociata inseribili e avvitabili per morsettiere modulari.

## Dati generali per l'ordinazione

Tipo	WQV 35-4/6	Versione	
N. d'ordine	<a href="#">1064200000</a>	Collegamento trasversale (Morsetto), se avvitato, giallo, 41 A, Numero	
GTIN (EAN)	4008190072919	di poli: 2, Passo in mm (P): 16.00, Isolato: Sì, Larghezza: 13 mm	
CPZ	10 ST		

## Piastrine terminali e piastrine divisorie



Le piastrine divisorie e le piastrine terminali sono accessori essenziali per le morsettiere. Le piastrine divisorie offrono una separazione ottica ed elettrica dei diversi potenziali e gruppi funzionali, aumentando la sicurezza e garantendo una struttura chiara all'interno del quadro elettrico. Le piastrine terminali chiudono la fila di morsettiere sui lati, proteggono dal contatto con le parti sotto tensione e assicurano una finitura pulita e stabile. Entrambi i componenti sono perfettamente compatibili con le rispettive serie di morsettiere Weidmüller, contribuendo così a un cablaggio sicuro, conforme e professionale.

## Dati generali per l'ordinazione

Tipo	WAP 2.5-10/0.5MM	Versione	
N. d'ordine	<a href="#">1966380000</a>	Piastra terminale per morsetti, Beige scuro, Posizione verticale: 54.5	
GTIN (EAN)	4032248688616	mm, Larghezza: 0.35 mm, V-0, Wemid, bloccabile: Sì	
CPZ	50 ST		