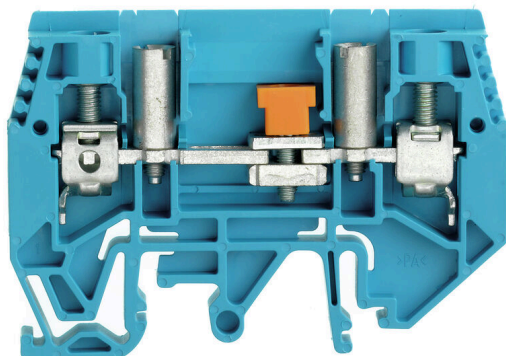


Illustrazione del prodotto

Cablaggio del trasformatore di corrente e tensione

I morsetti sezionatori di prova di Weidmüller sono dotati di tecnologia di collegamento a molla e a vite, per permettere di creare tutti i principali circuiti di conversione per la misurazione di corrente, tensione e potenza, in modo sicuro e sofisticato.

Dati generali per l'ordinazione

Versione	Morsettiera sezionatrice per trasformatore di misura, Collegamento a vite, 41, 2
N. d'ordine	1019680000
Tipo	WTL 6/1 EN STB BL
GTIN (EAN)	4032248757312
CPZ	50 Pieza

Dati tecnici

Omologazioni

Omologazioni



ROHS Conforme

UL File Number Search [Sito web UL](#)

N° certificato (UR) E60693

Dimensioni e pesi

Profondità	47.5 mm	Profondità (pollici)	1.8701 inch
Profondità inclusa guida DIN	48.5 mm	Posizione verticale	68.5 mm
Altezza (pollici)	2.6968 inch	Larghezza	7.9 mm
Larghezza (pollici)	0.311 inch	Peso netto	25.32 g

Temperature

Temperatura di magazzino	-25 °C...55 °C	Temperatura ambiente	-5 °C...40 °C
Temperatura d'esercizio continuo, min.	-50 °C	Temperatura d'esercizio continuo, max.	120 °C

Conformità ambientale del prodotto

Stato conformità RoHS	Conforme con esenzione
Esenzione RoHS (se applicabile/nota)	6c
REACH SVHC	Lead 7439-92-1
SCIP	0eb7d846-d0a1-43e5-93a4-d7c6856c4cda

Altri dati tecnici

Lati aperti	destra	Numero di morsetti uguali	1
Esecuzione a prova di esplosione	No	Tipo di montaggio	innestabile

Dati caratteristici del sistema

Versione	Collegamento a vite, Separatore, con prese, aperto da un lato	Piastra terminale (necessaria)	Sì
Numero di potenziali	1	Numero di piani	1
Numero dei punti di serraggio per piano	2	Numero di potenziali per piano	1
Piani ponticellati internamente	No	Collegamento PE	No
Guida equipaggiata	TS 32, TS 35	Funzione N	Sì
Funzione PE	No	Funzione PEN	No

Dati dei materiali

Materiale di base	Wemid	Colori	blu
Classe d'infiammabilità UL 94	V-0		

Dati dimensionamento

Sezione di dimensionamento	6 mm ²	Tensione nominale	500 V
Tensione DC nominale	630 V	Corrente nominale	41 A
Corrente con conduttore max.	57 A	Norme	IEC 60947-7-1
Resistenza di passaggio conforme a IEC 60947-7-x	0.78 mΩ	Tensione impulsiva di dimensionamento	6 kV

WTL 6/1 EN STB BL

Weidmüller Interface GmbH & Co. KG

Klingenbergstraße 26

D-32758 Detmold

Germany

www.weidmueller.com

Dati tecnici

Potenza dissipata secondo IEC 60947-7-1.31 W
x

Grado di lordura 3

Dati dimensionamento secondo CSA

Sezione cavo max (CSA)	8 AWG	Tensione Gr C (CSA)	300 V
Corrente Gr C (CSA)	45 A	N° certificato (CSA)	200039-1057876
Tensione Gr B (CSA)	300 V	Corrente Gr B (CSA)	45 A
Sezione cavo min (CSA)	20 AWG		

Dati dimensionamento secondo UL

Tensione Gr B (UR)	300 V	Corrente Gr B (UR)	45 A
Grandezza conduttore Factory wiring max (UR)	8 AWG	Corrente Gr C (UR)	45 A
Tensione Gr C (UR)	300 V	Grandezza conduttore Factory wiring min (UR)	20 AWG
N° certificato (UR)	E60693	Grandezza conduttore Field wiring min (UR)	20 AWG
Grandezza conduttore Field wiring max (UR)	8 AWG		

Dimensioni

Sfalsamento TS 32	34.5 mm	Sfalsamento TS 35	34.5 mm
-------------------	---------	-------------------	---------

Generale

Sezione di collegamento cavo AWG, max.	AWG 8	Campo delle temperature di impiego, max.	120 °C
Campo delle temperature di impiego, min.	-50 °C	Sezione di collegamento cavo AWG, min.	AWG 20
Norme	IEC 60947-7-1	Guida equipaggiata	TS 32, TS 35

Conduttori allacciabili (collegamento di dimensionamento)

Calibro a norma 60 947-1	A5	Sezione di collegamento cavo AWG, max.	AWG 8
Direzione di collegamento	laterale	Lunghezza di spellatura	12 mm
Tipo di collegamento	Collegamento a vite	Numero di collegamenti	2
Campo di sezioni, max.	10 mm ²	Campo di sezioni, min.	0.5 mm ²
Vite di serraggio	M 3,5	Dimensione lama	0,8 x 4,0 mm
Sezione di collegamento cavo AWG, min.	AWG 20	Sezione di collegamento cavo, flessibile con terminali DIN 46228/4, max.	6 mm ²
Sezione di collegamento cavo, flessibile con terminali DIN 46228/4, min.	0.5 mm ²	Sezione di collegamento cavo, flessibile con terminali DIN 46228/1, max.	6 mm ²
Sezione di collegamento cavo, flessibile con terminali DIN 46228/1, min.	0.5 mm ²	Sezione di collegamento cavo, flessibile, max.	10 mm ²
Sezione di collegamento cavo, flessibile, min.	0.5 mm ²	Sezione di collegamento, semirigida, max.	6 mm ²
Sezione di collegamento, semirigida, min.	1.5 mm ²	Stadio di serraggio con elettroavvitatore tipo DMS	3
Sezione di collegamento cavo, nucleo rigido, max.	10 mm ²	Sezione di collegamento cavo, nucleo rigido, min.	0.5 mm ²

Classificazioni

ETIM 8.0	EC000902	ETIM 9.0	EC000902
ETIM 10.0	EC000902	ECLASS 14.0	27-25-01-09
ECLASS 15.0	27-25-01-09		

Disegni



Accessori

Collegamenti trasversali



La distribuzione o la moltiplicazione di un potenziale alle morsettiere adiacenti è realizzata tramite una connessione incrociata. Un ulteriore sforzo di cablaggio può essere facilmente evitato. Anche se i poli sono interrotti, l'affidabilità dei contatti nelle morsettiere è garantita. Il nostro portafoglio offre sistemi di connessione incrociata inseribili e avvitabili per morsettiere modulari.

Dati generali per l'ordinazione

Tipo	WQV 6/2	Versione
N. d'ordine	1052360000	Collegamento trasversale (Morsetto), se avvitato, giallo, 57 A, Numero
GTIN (EAN)	4008190075866	di poli: 2, Passo in mm (P): 8.00, Isolato: Sì, Larghezza: 7.6 mm
CPZ	50 ST	
Tipo	WQV 6/3	Versione
N. d'ordine	1054760000	Collegamento trasversale (Morsetto), se avvitato, giallo, 57 A, Numero
GTIN (EAN)	4008190174163	di poli: 3, Passo in mm (P): 8.00, Isolato: Sì, Larghezza: 7.6 mm
CPZ	50 ST	
Tipo	WQV 6/4	Versione
N. d'ordine	1054860000	Collegamento trasversale (Morsetto), se avvitato, giallo, 57 A, Numero
GTIN (EAN)	4008190180799	di poli: 4, Passo in mm (P): 8.00, Isolato: Sì, Larghezza: 7.6 mm
CPZ	50 ST	
Tipo	WQV 6/10	Versione
N. d'ordine	1052260000	Collegamento trasversale (Morsetto), se avvitato, giallo, 57 A, Numero
GTIN (EAN)	4008190153977	di poli: 10, Passo in mm (P): 8.00, Isolato: Sì, Larghezza: 7.6 mm
CPZ	20 ST	

Accessori



Cablaggio del trasformatore di corrente e tensione
I morsetti sezionatori di prova di Weidmüller sono dotati di tecnologia di collegamento a molla e a vite, per permettervi di creare tutti i principali circuiti di conversione per la misurazione di corrente, tensione e potenza, in modo sicuro e sofisticato.

Dati generali per l'ordinazione

Tipo	WAP WTL6/1 EN	Versione
N. d'ordine	1957710000	Piastra terminale per morsetti, Beige scuro, Posizione verticale: 65
GTIN (EAN)	4032248654024	mm, Larghezza: 1.5 mm, V-0, Wemid, bloccabile: Sì
CPZ	20 ST	
Tipo	WTW WTL6/1 DB	Versione
N. d'ordine	1068400000	Pareti di separazione (Morsetto), Beige scuro, Posizione verticale: 65
GTIN (EAN)	4008190091996	mm, Larghezza: 1.5 mm, V-0, Wemid
CPZ	20 ST	

WTL 6/1 EN STB BL

Weidmüller Interface GmbH & Co. KG
 Klingenbergstraße 26
 D-32758 Detmold
 Germany

www.weidmueller.com

Accessori

Tipo	WKS 2/2	Versione
N. d'ordine	1936140000	Accessori, Corsore di collegamento trasversale, x 14.1
GTIN (EAN)	4032248605866	
CPZ	50 ST	

Collegamenti trasversali



La distribuzione o la moltiplicazione di un potenziale alle morsettiere adiacenti è realizzata tramite una connessione incrociata. Un ulteriore sforzo di cablaggio può essere facilmente evitato. Anche se i poli sono interrotti, l'affidabilità dei contatti nelle morsettiere è garantita. Il nostro portafoglio offre sistemi di connessione incrociata inseribili e avvitabili per morsettiere modulari.

Dati generali per l'ordinazione

Tipo	WKS 2/3	Versione
N. d'ordine	1936150000	Accessori, Corsore di collegamento trasversale, x 22
GTIN (EAN)	4032248605873	
CPZ	50 ST	
Tipo	WKS 2/4	Versione
N. d'ordine	1936160000	Accessori, Corsore di collegamento trasversale, x 29.9
GTIN (EAN)	4032248605880	
CPZ	50 ST	
Tipo	VH 16.1/5/3.4	Versione
N. d'ordine	0309700000	Bussola di collegamento (Morsetto), se avvitato, Larghezza: 5 mm,
GTIN (EAN)	4008190037024	Posizione verticale: 5 mm, Profondità: 16.1 mm, Numero di poli: 1, Cu
CPZ	50 ST	Zn

Adattatore di prova e prese di prova



Gli adattatori e le spine di prova sono utilizzati per il collegamento elettrico tra le morsettiere e l'attrezzatura. In questo modo, un contatto elettrico può essere stabilito nello stato cablato e le misurazioni possono essere fatte facilmente.

Dati generali per l'ordinazione

Tipo	STB 21.6/45 GE	Versione
N. d'ordine	1936240000	Presa (Morsetto), Profondità di innesto: 11.1 mm, 0.00 mm,
GTIN (EAN)	4032248605972	Profondità: 45 mm
CPZ	50 ST	
Tipo	STB 21.6/45 BL	Versione
N. d'ordine	1936290000	Presa (Morsetto), Profondità di innesto: 11.1 mm, 0.00 mm,
GTIN (EAN)	4032248606023	Profondità: 45 mm
CPZ	50 ST	

Accessori



Cablaggio del trasformatore di corrente e tensione
 I morsetti sezionatori di prova di Weidmüller sono dotati di tecnologia di collegamento a molla e a vite, per permettervi di creare tutti i principali circuiti di conversione per la misurazione di corrente, tensione e potenza, in modo sicuro e sofisticato.

Dati generali per l'ordinazione

Tipo	STB 21.6/45 DB	Versione
N. d'ordine	1938790000	Presa (Morsetto), Profondità di innesto: 11.1 mm, 0.00 mm,
GTIN (EAN)	4032248612840	Profondità: 45 mm
CPZ	50 ST	
Tipo	STB 21.6/45 GN	Versione
N. d'ordine	1936250000	Presa (Morsetto), Profondità di innesto: 11.1 mm, 0.00 mm,
GTIN (EAN)	4032248605989	Profondità: 45 mm
CPZ	50 ST	
Tipo	STB 21.6/45 GR	Versione
N. d'ordine	1936280000	Presa (Morsetto), Profondità di innesto: 11.1 mm, 0.00 mm,
GTIN (EAN)	4032248606016	Profondità: 45 mm
CPZ	50 ST	

Adattatore di prova e prese di prova



Gli adattatori e le spine di prova sono utilizzati per il collegamento elettrico tra le morsettiere e l'attrezzatura. In questo modo, un contatto elettrico può essere stabilito nello stato cablato e le misurazioni possono essere fatte facilmente.

Dati generali per l'ordinazione

Tipo	STB 21.6/45 RT	Versione
N. d'ordine	1936300000	Presa (Morsetto), Profondità di innesto: 11.1 mm, 0.00 mm,
GTIN (EAN)	4032248606030	Profondità: 45 mm
CPZ	50 ST	

WTL 6/1 EN STB BL

Weidmüller Interface GmbH & Co. KG
 Klingenbergstraße 26
 D-32758 Detmold
 Germany

Accessori

www.weidmueller.com

Accessori



Cablaggio del trasformatore di corrente e tensione
 I morsetti sezionatori di prova di Weidmüller sono dotati di tecnologia di collegamento a molla e a vite, per permettervi di creare tutti i principali circuiti di conversione per la misurazione di corrente, tensione e potenza, in modo sicuro e sofisticato.

Dati generali per l'ordinazione

Tipo	STB 21.6/45 SW	Versione
N. d'ordine	1936270000	Pres a (Morsetto), Profondità di innesto: 11.1 mm, 0.00 mm,
GTIN (EAN)	4032248606009	Profondità: 45 mm
CPZ	50 ST	

Adattatore di prova e prese di prova



Gli adattatori e le spine di prova sono utilizzati per il collegamento elettrico tra le morsettiere e l'attrezzatura. In questo modo, un contatto elettrico può essere stabilito nello stato cablato e le misurazioni possono essere fatte facilmente.

Dati generali per l'ordinazione

Tipo	STB 21.6/45 VI	Versione
N. d'ordine	1936260000	Pres a (Morsetto), Profondità di innesto: 11.1 mm, 0.00 mm,
GTIN (EAN)	4032248605996	Profondità: 45 mm
CPZ	50 ST	

Accessori



Cablaggio del trasformatore di corrente e tensione
 I morsetti sezionatori di prova di Weidmüller sono dotati di tecnologia di collegamento a molla e a vite, per permettervi di creare tutti i principali circuiti di conversione per la misurazione di corrente, tensione e potenza, in modo sicuro e sofisticato.

Dati generali per l'ordinazione

Tipo	STB 36.8/IH/BL WTL6/1	Versione
N. d'ordine	1847790000	Pres a (Morsetto), Profondità di innesto: 11.1 mm, Profondità: 39.8
GTIN (EAN)	4032248379149	mm
CPZ	50 ST	

WTL 6/1 EN STB BL

Weidmüller Interface GmbH & Co. KG
 Klingenbergstraße 26
 D-32758 Detmold
 Germany

www.weidmueller.com

Accessori

Tipo	STB 36.8/IH/DB WTL6/1	Versione
N. d'ordine	1847740000	Presa (Morsetto), Profondità di innesto: 11.1 mm, Profondità: 39.8
GTIN (EAN)	4032248379187	mm
CPZ	50 ST	

Adattatore di prova e prese di prova



Gli adattatori e le spine di prova sono utilizzati per il collegamento elettrico tra le morsettiere e l'attrezzatura. In questo modo, un contatto elettrico può essere stabilito nello stato cablato e le misurazioni possono essere fatte facilmente.

Dati generali per l'ordinazione

Tipo	STB 36.8/IH/GE WTL6/1	Versione
N. d'ordine	1847760000	Presa (Morsetto), Profondità di innesto: 11.1 mm, Profondità: 39.8
GTIN (EAN)	4032248379170	mm
CPZ	50 ST	
Tipo	STB 36.8/IH/GN WTL6/1	Versione
N. d'ordine	1847770000	Presa (Morsetto), Profondità di innesto: 11.1 mm, Profondità: 39.8
GTIN (EAN)	4032248379163	mm
CPZ	50 ST	

Accessori



Cablaggio del trasformatore di corrente e tensione
 I morsetti sezionatori di prova di Weidmüller sono dotati di tecnologia di collegamento a molla e a vite, per permettervi di creare tutti i principali circuiti di conversione per la misurazione di corrente, tensione e potenza, in modo sicuro e sofisticato.

Dati generali per l'ordinazione

Tipo	STB 36.8/IH/RT WTL6/1	Versione
N. d'ordine	1312540000	Presa (Morsetto), Profondità di innesto: 11.1 mm, Profondità: 39.8
GTIN (EAN)	4050118180992	mm
CPZ	50 ST	
Tipo	STB 36.8/IH/SW WTL6/1	Versione
N. d'ordine	1312550000	Presa (Morsetto), Profondità di innesto: 11.1 mm, Profondità: 39.8
GTIN (EAN)	4050118181210	mm
CPZ	50 ST	
Tipo	STB 36.8/IH/VI WTL6/1	Versione
N. d'ordine	1847780000	Presa (Morsetto), Profondità di innesto: 11.1 mm, Profondità: 39.8
GTIN (EAN)	4032248379156	mm
CPZ	50 ST	

WTL 6/1 EN STB BL

Weidmüller Interface GmbH & Co. KG
Klingenbergstraße 26
D-32758 Detmold
Germany

www.weidmueller.com

Accessori

Adattatore di prova e prese di prova



Gli adattatori e le spine di prova sono utilizzati per il collegamento elettrico tra le morsettiere e l'attrezzatura. In questo modo, un contatto elettrico può essere stabilito nello stato cablato e le misurazioni possono essere fatte facilmente.

Dati generali per l'ordinazione

Tipo	STB 36.8/IH/WS WTL6/1	Versione
N. d'ordine	1312560000	Presa (Morsetto), Profondità di innesto: 11.1 mm, Profondità: 39.8 mm
GTIN (EAN)	4050118181203	
CPZ	50 ST	

neutra



Il marcatore dekafix (DEK) è il marcatore universale per tutte le clip e connettori ad innesto, oltre che per i sottogruppi elettronici. Questo sistema è ideale per le brevi sequenze di numeri e comprende un'ampia gamma di marcatori prestampati.

Montaggio a strisce per un fissaggio veloce in una sola operazione. La stampa è facilmente leggibile, ad alto contrasto e disponibile in varie larghezze.

- Ampia scelta di marcatori pronti all'uso
- Montaggio a strisce per un fissaggio veloce
- Marcatori per l'identificazione delle connessioni, adatti a tutti i morsetti Weidmüller
- Disponibili nel formato neutro MultiCard o con stampa standard Per simboli speciali: Si prega di inviarci un file del nostro software di siglatura M-Print PRO o M-Print PRO Online (senza installazione) per le vostre specifiche di siglatura.

Dati generali per l'ordinazione

Tipo	DEK 5/8 MC NE WS	Versione
N. d'ordine	1856740000	Dekafix, Terminal marker, 5 x 8 mm, Passo in mm (P): 8.00
GTIN (EAN)	4032248400850	Weidmueller, bianco
CPZ	800 ST	
Tipo	WS 12/8 PLUS MC NE WS	Versione
N. d'ordine	1906000000	WS, Terminal marker, 12 x 8 mm, Passo in mm (P): 8.00 Weidmueller,
GTIN (EAN)	4032248528158	bianco
CPZ	420 ST	

Accessori

Supporto marcatori

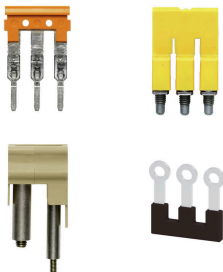


Il portamarcatore offre la possibilità di un ulteriore montaggio di marcatori di standard con un passo di 5 o 5,1 mm. I supporti angolari possono essere combinati opzionalmente e montati in tutti i canali di marcatura standard delle morsettiere modulari Klippon®. I tipi di marcatori adatti sono reperibili sotto i rispettivi accessori del supporto per siglatura di designazione.

Dati generali per l'ordinazione

Tipo	BZT 1 WS 10/5	Versione
N. d'ordine	1805490000	Accessori, Supporto per siglatura
GTIN (EAN)	4032248270231	
CPZ	100 ST	
Tipo	BZT 1 ZA WS 10/5	Versione
N. d'ordine	1805520000	Accessori, Supporto per siglatura
GTIN (EAN)	4032248270248	
CPZ	100 ST	

Collegamenti trasversali



La distribuzione o la moltiplicazione di un potenziale alle morsettiere adiacenti è realizzata tramite una connessione incrociata. Un ulteriore sforzo di cablaggio può essere facilmente evitato. Anche se i poli sono interrotti, l'affidabilità dei contatti nelle morsettiere è garantita. Il nostro portafoglio offre sistemi di connessione incrociata inseribili e avvitabili per morsettiere modulari.

Dati generali per l'ordinazione

Tipo	WKS 1/2	Versione
N. d'ordine	1604270000	Collegamento trasversale (Morsetto), se avvitato, arancione, 41 A,
GTIN (EAN)	4008190863432	Numero di poli: 2, Passo in mm (P): 14.10, Isolato: Sì, Larghezza: 6.1
CPZ	50 ST	mm

Accessori



Cablaggio del trasformatore di corrente e tensione
I morsetti sezionatori di prova di Weidmüller sono dotati di tecnologia di collegamento a molla e a vite, per permettervi di creare tutti i principali circuiti di conversione per la misurazione di corrente, tensione e potenza, in modo sicuro e sofisticato.

WTL 6/1 EN STB BL

Weidmüller Interface GmbH & Co. KG
Klingenbergstraße 26
D-32758 Detmold
Germany

www.weidmueller.com

Accessori

Dati generali per l'ordinazione

Tipo	WKS 1/3	Versione
N. d'ordine	1604290000	Collegamento trasversale (Morsetto), se avvitato, arancione, 41 A,
GTIN (EAN)	4008190164027	Numero di poli: 3, Passo in mm (P): 14.10, Isolato: Sì, Larghezza: 6.1
CPZ	50 ST	mm

Collegamenti trasversali



La distribuzione o la moltiplicazione di un potenziale alle morsettiere adiacenti è realizzata tramite una connessione incrociata. Un ulteriore sforzo di cablaggio può essere facilmente evitato. Anche se i poli sono interrotti, l'affidabilità dei contatti nelle morsettiere è garantita. Il nostro portafoglio offre sistemi di connessione incrociata inseribili e avvitabili per morsettiere modulari.

Dati generali per l'ordinazione

Tipo	WKS 1/4	Versione
N. d'ordine	1604310000	Collegamento trasversale (Morsetto), se avvitato, arancione, 41 A,
GTIN (EAN)	4008190886851	Numero di poli: 4, Passo in mm (P): 14.10, Isolato: Sì, Larghezza: 6.1
CPZ	50 ST	mm
Tipo	WKB 1/2	Versione
N. d'ordine	1604280000	Collegamento trasversale (Morsetto), se avvitato, arancione, 41 A,
GTIN (EAN)	4008190165338	Numero di poli: 2, Passo in mm (P): 8.00, Isolato: Sì, Larghezza: 14.1
CPZ	50 ST	mm

Accessori



Cablaggio del trasformatore di corrente e tensione
I morsetti sezionatori di prova di Weidmüller sono dotati di tecnologia di collegamento a molla e a vite, per permettervi di creare tutti i principali circuiti di conversione per la misurazione di corrente, tensione e potenza, in modo sicuro e sofisticato.

Dati generali per l'ordinazione

Tipo	WKB 1/3	Versione
N. d'ordine	1604300000	Collegamento trasversale (Morsetto), se avvitato, arancione, 41 A,
GTIN (EAN)	4008190010225	Numero di poli: 3, Passo in mm (P): 8.00, Isolato: Sì, Larghezza: 22
CPZ	50 ST	mm
Tipo	WKB 1/4	Versione
N. d'ordine	1604320000	Collegamento trasversale (Morsetto), se avvitato, arancione, 41 A,
GTIN (EAN)	4008190023713	Numero di poli: 4, Passo in mm (P): 8.00, Isolato: Sì, Larghezza: 29.9
CPZ	50 ST	mm

WTL 6/1 EN STB BL

Weidmüller Interface GmbH & Co. KG
 Klingenbergstraße 26
 D-32758 Detmold
 Germany

Accessori

www.weidmueller.com

Collegamenti trasversali



La distribuzione o la moltiplicazione di un potenziale alle morsettiere adiacenti è realizzata tramite una connessione incrociata. Un ulteriore sforzo di cablaggio può essere facilmente evitato. Anche se i poli sono interrotti, l'affidabilità dei contatti nelle morsettiere è garantita. Il nostro portafoglio offre sistemi di connessione incrociata inseribili e avvitabili per morsettiere modulari.

Dati generali per l'ordinazione

Tipo	WKB 1/10	Versione
N. d'ordine	1604330000	Collegamento trasversale (Morsetto), innestato, arancione, 41 A,
GTIN (EAN)	4008190129576	Numero di poli: 10, Passo in mm (P): 8.00, Isolato: Sì, Larghezza: 77.3
CPZ	20 ST	mm
Tipo	WQV 6/5	Versione
N. d'ordine	1062660000	Collegamento trasversale (Morsetto), se avvitato, giallo, 57 A, Numero
GTIN (EAN)	4008190176914	di poli: 5, Passo in mm (P): 8.00, Isolato: Sì, Larghezza: 7.6 mm
CPZ	50 ST	
Tipo	WQV 6/6	Versione
N. d'ordine	1062670000	Collegamento trasversale (Morsetto), se avvitato, giallo, 57 A, Numero
GTIN (EAN)	4008190261771	di poli: 6, Passo in mm (P): 8.00, Isolato: Sì, Larghezza: 7.6 mm
CPZ	50 ST	
Tipo	WQV 6/7	Versione
N. d'ordine	1062680000	Collegamento trasversale (Morsetto), se avvitato, giallo, 57 A, Numero
GTIN (EAN)	4008190261788	di poli: 7, Passo in mm (P): 8.00, Isolato: Sì, Larghezza: 7.6 mm
CPZ	50 ST	

Accessori



Cablaggio del trasformatore di corrente e tensione
 I morsetti sezionatori di prova di Weidmüller sono dotati di tecnologia di collegamento a molla e a vite, per permettervi di creare tutti i principali circuiti di conversione per la misurazione di corrente, tensione e potenza, in modo sicuro e sofisticato.

Dati generali per l'ordinazione

Tipo	BS 25 O.IH SAKT1	Versione
N. d'ordine	0334700000	Vite di fissaggio (Morsetto), 3.00 mm, Ottone, Profondità: 28.7 mm,
GTIN (EAN)	4008190118839	Larghezza: 5.5 mm, Posizione verticale: 5.5 mm
CPZ	50 ST	

Accessori

Supporto di montaggio



Offriamo un ampio portafoglio di supporti di montaggio per una facile manipolazione e integrazione dei nostri prodotti. Dai vari utensili, ai manicotti isolanti, alle viti, i nostri componenti sono abbinati l'uno all'altro fino all'ultimo dettaglio e facilitano così il montaggio nel rispetto delle rispettive norme e disposizioni di protezione.

Dati generali per l'ordinazione

Tipo	BS 25 IH/VI SAKT1	Versione
N. d'ordine	0335800000	Vite di fissaggio (Morsetto), 3.00 mm, acciaio, Ottone, Profondità:
GTIN (EAN)	4008190039196	28.7 mm, Larghezza: 5.5 mm, Posizione verticale: 5.5 mm
CPZ	50 ST	
Tipo	BS 25 IH/SW SAKT1	Versione
N. d'ordine	0335200000	Vite di fissaggio (Morsetto), 3.00 mm, acciaio, Ottone, Profondità:
GTIN (EAN)	4008190114039	28.7 mm, Larghezza: 5.5 mm, Posizione verticale: 5.5 mm
CPZ	50 ST	
Tipo	BS 25 IH/RT SAKT1	Versione
N. d'ordine	0335500000	Vite di fissaggio (Morsetto), 3.00 mm, acciaio, Ottone, Profondità:
GTIN (EAN)	4008190118877	28.7 mm, Larghezza: 5.5 mm, Posizione verticale: 5.5 mm
CPZ	50 ST	
Tipo	BS 25 IH/GR SAKT1	Versione
N. d'ordine	0335300000	Vite di fissaggio (Morsetto), 3.00 mm, acciaio, Ottone, Profondità:
GTIN (EAN)	4008190136864	28.7 mm, Larghezza: 5.5 mm, Posizione verticale: 5.5 mm
CPZ	50 ST	

Accessori



Cablaggio del trasformatore di corrente e tensione
I morsetti sezionatori di prova di Weidmüller sono dotati di tecnologia di collegamento a molla e a vite, per permettervi di creare tutti i principali circuiti di conversione per la misurazione di corrente, tensione e potenza, in modo sicuro e sofisticato.

Dati generali per l'ordinazione

Tipo	BS 25 IH/GN SAKT1	Versione
N. d'ordine	0335600000	Vite di fissaggio (Morsetto), 3.00 mm, acciaio, Ottone, Profondità:
GTIN (EAN)	4008190113490	28.7 mm, Larghezza: 5.5 mm, Posizione verticale: 5.5 mm
CPZ	50 ST	
Tipo	BS 25 IH/GE SAKT1	Versione
N. d'ordine	0335700000	Vite di fissaggio (Morsetto), 3.00 mm, acciaio, Ottone, Profondità:
GTIN (EAN)	4008190189235	28.7 mm, Larghezza: 5.5 mm, Posizione verticale: 5.5 mm
CPZ	50 ST	

WTL 6/1 EN STB BL

Weidmüller Interface GmbH & Co. KG
 Klingenbergstraße 26
 D-32758 Detmold
 Germany

www.weidmueller.com

Accessori

Tipo	BS 25 IH/BL SAKT1	Versione
N. d'ordine	0335400000	Vite di fissaggio (Morsetto), 3.00 mm, acciaio, Ottone, Profondità:
GTIN (EAN)	4008190086879	28.7 mm, Larghezza: 5.5 mm, Posizione verticale: 5.5 mm
CPZ	50 ST	

Collegamenti trasversali

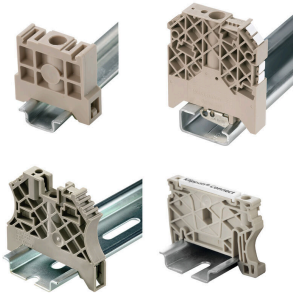


La distribuzione o la moltiplicazione di un potenziale alle morsettiere adiacenti è realizzata tramite una connessione incrociata. Un ulteriore sforzo di cablaggio può essere facilmente evitato. Anche se i poli sono interrotti, l'affidabilità dei contatti nelle morsettiere è garantita. Il nostro portafoglio offre sistemi di connessione incrociata inseribili e avvitabili per morsettiere modulari.

Dati generali per l'ordinazione

Tipo	QS 2/8/4	Versione
N. d'ordine	0270960000	Collegamento trasversale (Morsetto), innestato, beige, 44 A, Numero
GTIN (EAN)	4008190077006	di poli: 2, Passo in mm (P): 8.00, Isolato: Sì, Larghezza: 12 mm
CPZ	20 ST	

Terminale di fissaggio



Per garantire un posizionamento sicuro e durevole sulla guida di supporto ed evitare uno spostamento, Weidmüller fornisce terminali di fissaggio. Sono disponibili esecuzioni con vite e senza vite. Sui terminali di fissaggio è possibile applicare delle siglature, anche per cartellini di gruppo, oltre che alloggiare le spine di prova.

Dati generali per l'ordinazione

Tipo	WEW 35/2	Versione
N. d'ordine	1061200000	Terminale di fissaggio, Beige scuro, TS 35, HB, Wemid, Larghezza: 8
GTIN (EAN)	4008190030230	mm, 100 °C
CPZ	50 ST	

WTL 6/1 EN STB BL

Weidmüller Interface GmbH & Co. KG
 Klingenbergstraße 26
 D-32758 Detmold
 Germany

www.weidmueller.com

Accessori

Accessori



Cablaggio del trasformatore di corrente e tensione
 I morsetti sezionatori di prova di Weidmüller sono dotati di tecnologia di collegamento a molla e a vite, per permettervi di creare tutti i principali circuiti di conversione per la misurazione di corrente, tensione e potenza, in modo sicuro e sofisticato.

Dati generali per l'ordinazione

Tipo	SSP 3 SAKT1	Versione	
N. d'ordine	0531760000	Dispositivo di blocco (Morsetto), arancione	
GTIN (EAN)	4008190130787		
CPZ	100 ST		

Piastre terminali e piastre divisorie

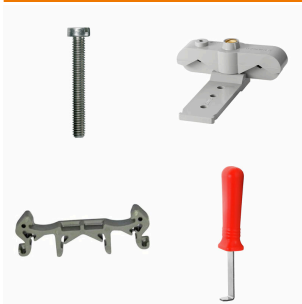


Le piastre divisorie e le piastre terminali sono accessori essenziali per le morsettiere. Le piastre divisorie offrono una separazione ottica ed elettrica dei diversi potenziali e gruppi funzionali, aumentando la sicurezza e garantendo una struttura chiara all'interno del quadro elettrico. Le piastre terminali chiudono la fila di morsettiere sui lati, proteggono dal contatto con le parti sotto tensione e assicurano una finitura pulita e stabile. Entrambi i componenti sono perfettamente compatibili con le rispettive serie di morsettiere Weidmüller, contribuendo così a un cablaggio sicuro, conforme e professionale.

Dati generali per l'ordinazione

Tipo	TSCH 2	Versione	
N. d'ordine	0353660000	Separatore (Morsetto), PA 66, beige, Temperatura d'esercizio continuo, max.: 100 °C	
GTIN (EAN)	4008190128432		
CPZ	100 ST		

Supporto di montaggio



Offriamo un ampio portafoglio di supporti di montaggio per una facile manipolazione e integrazione dei nostri prodotti. Dai vari utensili, ai manicotti isolanti, alle viti, i nostri componenti sono abbinati l'uno all'altro fino all'ultimo dettaglio e facilitano così il montaggio nel rispetto delle rispettive norme e disposizioni di protezione.

WTL 6/1 EN STB BL

Weidmüller Interface GmbH & Co. KG
 Klingenbergstraße 26
 D-32758 Detmold
 Germany

www.weidmueller.com

Accessori

Dati generali per l'ordinazione

Tipo	KISC M3X20 SAK10 CU5	Versione
N. d'ordine	0377100000	Serie SAK, Vite di montaggio, Rame
GTIN (EAN)	4008190060350	
CPZ	100 ST	

DEK 5/8



WS/ DEK

I marcatori per morsetti MultiMark utilizzano un innovativo materiale realizzato con 2 componenti. Il profilo rigido della base del marcatore si fissa saldamente nel connettore. La finitura superficiale elastica rende il marcatore semplice da installare. Questa combinazione di materiali, permette alle strisce di essere allungate per adattarsi alle leggere variazioni dimensionali che tendono a sommarsi, specialmente con i morsetti componibili più lunghi. Un ulteriore vantaggio è l'eccellente stampabilità del materiale superficiale, che garantisce un'etichettatura resistente e durevole. Grazie alla risoluzione di stampa di 300 dpi si ottengono scritte molto leggibili.

I vantaggi di MultiMark

- Compatibile con i morsetti componibili Weidmüller.
- Tenuta forte e stampa di lunga durata
- Le strisce continue permettono di risparmiare sui tempi di installazione
- Semplice da installare grazie all'innovativo materiale composito
- Etichetta ampia per una leggibilità ottimale
- Elevata flessibilità grazie all'indipendenza del produttore

Dati generali per l'ordinazione

Tipo	DEK 5/8 MM WS	Versione
N. d'ordine	2007130000	Dekafix, Terminal marker, 5 x 8 mm, Weidmueller, bianco
GTIN (EAN)	4050118392012	
CPZ	500 ST	

Accessori



Cablaggio del trasformatore di corrente e tensione

I morsetti sezionatori di prova di Weidmüller sono dotati di tecnologia di collegamento a molla e a vite, per permettervi di creare tutti i principali circuiti di conversione per la misurazione di corrente, tensione e potenza, in modo sicuro e sofisticato.

Dati generali per l'ordinazione

Tipo	WKB 2/2	Versione
N. d'ordine	1936190000	Accessori, Corsore di collegamento trasversale
GTIN (EAN)	4032248605927	
CPZ	50 ST	

WTL 6/1 EN STB BL

Weidmüller Interface GmbH & Co. KG
Klingenbergstraße 26
D-32758 Detmold
Germany

Accessori

www.weidmueller.com

Tipo	WKB 2/3	Versione	
N. d'ordine	1936200000	Accessori, Corsore di collegamento trasversale	
GTIN (EAN)	4032248605934		
CPZ	50 ST		