

IE-BI-USB-A**Weidmüller Interface GmbH & Co. KG**

Klingenbergstraße 26

D-32758 Detmold

Germany

www.weidmueller.com



Inserti USB per FrontCom®

Dati generali per l'ordinazione

Versione	Inserto USB, Inserto flangia, Tipo A
N. d'ordine	1019570000
Tipo	IE-BI-USB-A
GTIN (EAN)	4032248731602
CPZ	1 Pieza

Dati tecnici

Omologazioni

Omologazioni

ROHS ConformeUL File Number Search [Sito web UL](#)N° Certificato (cULus) E471884

Dimensioni e pesi

Peso netto 11 g

Temperature

Temperatura di magazzino Temperatura d'esercizio -40 °C...70 °CTemperatura di posa Umidità 0…93 % umidità rel.

Conformità ambientale del prodotto

Stato conformità RoHS Conforme senza esenzioneREACH SVHC No SVHC superiori a 0,1 wt%

Dati generali

Tipo di prodotto Inserto USB Grado di protezione IP67 con custodiaInserto tipo Inserto dati SteadyTec

Dati generali

Collegamento 1 USB A Collegamento 2 USB ADescrizione articolo Inserto flangia, Tipo A Cablaggio Tipo AColori nero Umidità 0…93 % umidità rel.Materiale base della custodia PC UL 94 V0 Schermatura Custodia completa a 360°Grado di protezione IP67 con custodia Cicli di inserimento ≥ 1500

Proprietà elettriche

Resistenza di contatto ≤ 30 mΩ Rigidità dielettrica contatto-schermo ≥ 500 V DCResistenza d'isolamento ≥ 1000 MΩ Corrente di carico fino a 90°C 3 A

Standard generali

N° certificato (DNV) TAA000022B Connettori a norma IEC 61076-3-107N° Certificato (cULus) E471884

Nota importante

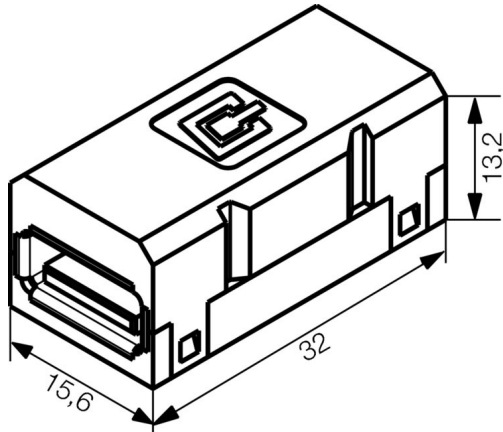
Informazioni sul prodotto Inserti USB per FrontCom®

Classificazioni

ETIM 8.0 EC001121 ETIM 9.0 EC001121ETIM 10.0 EC001121 ECLASS 14.0 27-44-03-90ECLASS 15.0 27-44-03-90

Disegni

Disegno quotato



Accessori**Prese piatte**

Prese piatte isolate in PVC con spina in rame

- versioni reperibili in commercio
- non saldato
- con imbuto di entrata conico

Dati generali per l'ordinazione

Tipo	LIF 1,5F288 R	Versione	
N. d'ordine	9200520000	Spine piatte, Giunto isolato, 1,5 mm ² , 0,5 mm ² - 1,5 mm ² , rosso	
GTIN (EAN)	4032248410361		
CPZ	100 ST		