



Interfaccia di servizio FrontCom® Micro con RJ45 in IP65

Dati generali per l'ordinazione

Versione	FrontCom Micro con giunto RJ45
N. d'ordine	1018790000
Tipo	IE-FCM-RJ45-C
GTIN (EAN)	4032248730056
CPZ	10 Pieza

Dati tecnici

Omologazioni

Omologazioni



ROHS Conforme

UL File Number Search [Sito web UL](#)

N&deg; Certificato (cULus) E316369

Dimensioni e pesi

Profondità	42.9 mm	Profondità (pollici)	1.689 inch
Posizione verticale	44 mm	Altezza (pollici)	1.7323 inch
Larghezza	29.5 mm	Larghezza (pollici)	1.1614 inch
Spessore della parete, min.	1 mm	Spessore della parete, max.	5 mm
Peso netto	25 g		

Temperature

Temperatura di magazzinaggio	Temperatura d'esercizio	-40 °C...70 °C
Temperatura di posa		

Conformità ambientale del prodotto

Stato conformità RoHS	Conforme senza esenzione
REACH SVHC	No SVHC superiori a 0,1 wt%

Dati generali

Dado di fissaggio della coppia di serraggio	2.0 Nm	Collegamento 1	RJ45
Collegamento 2	RJ45	Descrizione articolo	FrontCom Micro con giunto RJ45
Colori	nero	Materiale base della custodia	PA UL 94 V0
Categoria	Cat.6A / Class EA (ISO/IEC 11801 2010)	Superficie dei contatti	Oro su nichel
Tipo di montaggio	Armadio elettrico, Distribution box	Schermatura	Contatto dello schermo a 360°
Grado di protezione	IP65, in stato chiuso	Cicli di inserimento	750 (RJ45)

Proprietà elettriche

Rigidità dielettrica contatto-schermo	≥ 1500 V AC/DC	Rigidità dielettrica contatto-contatto	≥ 1000 V AC/DC
PoE / PoE+	conforme alla norma IEEE 802.3af		

Standard generali

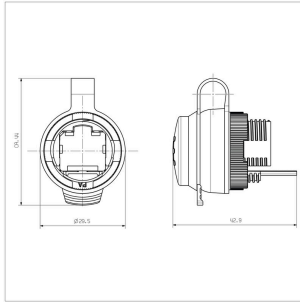
Connettori a norma	IEC 60603-7-51	N° Certificato (cULus)	E316369
--------------------	----------------	----------------------------	---------

Classificazioni

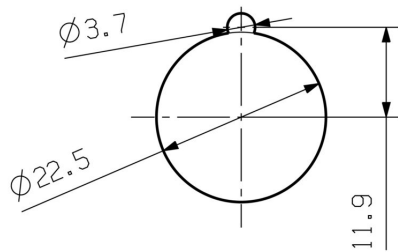
ETIM 8.0	EC001031	ETIM 9.0	EC001031
ETIM 10.0	EC001031	ECLASS 14.0	27-18-28-92
ECLASS 15.0	27-18-28-92		

Disegni

Disegno quotato



Sezione di montaggio



Accessori

Chiave di fissaggio IE



Nel montaggio della flangia della variante 04 è molto utile la chiave di fissaggio per stringere il controdado.

Caratteristiche:

- utensile standard
- in plastica robusta

Dati generali per l'ordinazione

Tipo	IE-FISP-V4	Versione	
N. d'ordine	9204370000	Utensile di montaggio	
GTIN (EAN)	4032248660780		
CPZ	2 ST		

neutra



SM è un sistema di siglatura MultiCard per dispositivi di controllo e segnalazione. I marcatori vengono bloccati sui relativi supporti o fissati tramite uno strato adesivo appositamente predisposto. Con i sistemi di siglatura PrintJet CONNECT o Plotter è possibile creare marcatori personalizzati.

- Gli utilizzatori sono in grado di produrre velocemente i marcatori per le loro necessità
- Nessuna giacenza di magazzino di costosi marcatori standard.
- Qualità di stampa altamente resistente utilizzando la PrintJet come alternativa all'incisione
- Per esigenze particolari, si raccomanda l'uso della pellicola protettiva ETO SM
- I supporti sono utilizzabili per pulsantiere di Ø 22 o 30 mm di Siemens, ABB, Moeller e Télémécanique Per simboli speciali: Si prega di inviarci un file del nostro software di siglatura M-Print PRO o M-Print PRO Online (senza installazione) per le vostre specifiche di siglatura.

Dati generali per l'ordinazione

Tipo	SM 27/18 MC NE WS	Versione	
N. d'ordine	1699860000	SwitchMark, Siglatura di apparecchi, 18 x 27 mm, Supporto	
GTIN (EAN)	4008190892302	SwitchMark, bianco	
CPZ	80 ST		

Accessori

Prodotti complementari



SM è un sistema di siglatura MultiCard per dispositivi di controllo e segnalazione. I marcatori vengono bloccati sui relativi supporti o fissati tramite uno strato adesivo appositamente predisposto. Con i sistemi di siglatura PrintJet CONNECT o Plotter è possibile creare marcatori personalizzati.

- Gli utilizzatori sono in grado di produrre velocemente i marcatori per le loro necessità
- Nessuna giacenza di magazzino di costosi marcatori standard.
- Qualità di stampa altamente resistente utilizzando la PrintJet come alternativa all'incisione
- Per esigenze particolari, si raccomanda l'uso della pellicola protettiva ETO SM
- I supporti sono utilizzabili per pulsantiere di Ø 22 o 30 mm di Siemens, ABB, Moeller e Télémécanique Per simboli speciali: Si prega di inviarci un file del nostro software di siglatura M-Print PRO o M-Print PRO Online (senza installazione) per le vostre specifiche di siglatura.

Dati generali per l'ordinazione

Tipo	SM-H 27/18 SW	Versione	
N. d'ordine	1716630000	SwitchMark, Accessori, 48 x 27 mm, nero	
GTIN (EAN)	4008190343194		
CPZ	25 ST		

neutra



ESG è il marcatore di comprovata qualità in formato MultiCard, utilizzabile su molti apparecchi conosciuti. Il risultato consiste in una siglatura per dispositivi d'alta qualità, con un aspetto nitido.

Sono disponibili diverse tipologie per dispositivi di vari produttori, come Siemens, ABB, Beckhoff e altri.

Riepilogo dei vantaggi:

- Marcatori per impiego universale, marcatori autoadesivi o ad innesto, a seconda del tipo
- Per apparecchiature allineate, ad esempio gli interruttori automatici, sono disponibili marcatori ESG da bloccare sulle guide portacartellini
- Stampa personalizzata in qualità laser secondo le indicazioni

Per simboli speciali: Si prega di inviarci un file del nostro software di siglatura M-Print PRO o M-Print PRO Online (senza installazione) per le vostre specifiche di siglatura.

Dati generali per l'ordinazione

Tipo	ESG 9/11 K MC NE WS	Versione	
N. d'ordine	1857440000	ESG, Siglatura di apparecchi x 11 mm, PA 66, Colori: bianco, autoadesivo	
GTIN (EAN)	4032248402731		
CPZ	200 ST		

Accessori**diritto**

Cavi IE confezionati, cavi patch CabinetLine, Cat.6, LSZH, grigio

**Dati generali per l'ordinazione**

Tipo	IE-C6FP8LD0010M40M40-D	Versione	
N. d'ordine	1165940010	Cavo Patch, RJ45 IP20, RJ45 IP20, <20 m: Cat.6A / >20 m Class EA	
GTIN (EAN)	4032248956098	(ISO/IEC 11801 2010), LSZH, 1 m	
CPZ	1 ST		

Prese piatte

Prese piatte isolate in PVC con spina in rame

- versioni reperibili in commercio
- non saldato
- con imbuto di entrata conico

**Dati generali per l'ordinazione**

Tipo	LIF 1,5F288 R	Versione	
N. d'ordine	9200520000	Spine piatte, Giunto isolato, 1.5 mm ² , 0.5 mm ² - 1.5 mm ² , rosso	
GTIN (EAN)	4032248410361		
CPZ	100 ST		