

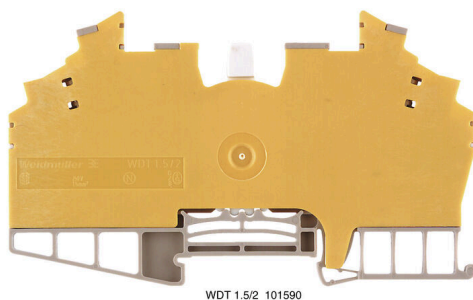
WDT 1.5/2 DB/GE**Weidmüller Interface GmbH & Co. KG**

Klingenbergstraße 26

D-32758 Detmold

Germany

www.weidmueller.com

Illustrazione del prodotto

In alcune applicazioni è opportuno aggiungere un rilevatore di prova o un elemento di separazione al morsetto componibile passante per scopi di prova e sicurezza. Con i morsetti per sezionatori di prova potete misurare i circuiti elettrici in assenza di tensione. Sebbene la distanza dei punti di disconnessione e la distanza superficiale non siano valutate in termini dimensionali, deve essere dimostrata la forza di tensione impulsiva di dimensionamento specificata.

Dati generali per l'ordinazione

Versione	Morsetto sezionatore di prova, Collegamento a vite, Beige scuro, 1.5 mm ² , 10 A, 250 V, Numero di collegamenti: 2, Numero di piani: 2
N. d'ordine	1015900000
Tipo	WDT 1.5/2 DB/GE
GTIN (EAN)	4008190063139
CPZ	25 Pieza

Dati tecnici

Omologazioni

Omologazioni



ROHS Conforme

UL File Number Search [Sito web UL](#)

N° certificato (UR) E60693

Dimensioni e pesi

Profondità	66 mm	Profondità (pollici)	2.5984 inch
Profondità inclusa guida DIN	66.75 mm	Posizione verticale	112 mm
Altezza (pollici)	4.4094 inch	Larghezza	6.4 mm
Larghezza (pollici)	0.252 inch	Peso netto	33.76 g

Temperature

Temperatura di magazzino	-25 °C...55 °C	Temperatura ambiente	-50 °C...75 °C
Temperatura d'esercizio continuo, min.	-50 °C	Temperatura d'esercizio continuo, max.	120 °C

Conformità ambientale del prodotto

Stato conformità RoHS	Conforme senza esenzione
REACH SVHC	No SVHC superiori a 0,1 wt%

Altri dati tecnici

Lati aperti	chiuso	Numero di morsetti uguali	1
Esecuzione a prova di esplosione	No	Tipo di montaggio	innestabile

Conduttori allacciabili (altro collegamento)

Tipo di collegamento, ulteriore collegamento	Collegamento a vite
--	---------------------

Dati caratteristici del sistema

Versione	Collegamento a vite, Distanziatori, per connettore trasversale ad innesto, in stato chiuso	Piastra terminale (necessaria)	No
Numero di potenziali	1	Numero di piani	2
Numero dei punti di serraggio per piano	2	Numero di potenziali per piano	1
Piani ponticellati internamente	Sì	Collegamento PE	No
Guida equipaggiata	TS 32, TS 35	Funzione N	No
Funzione PE	No	Funzione PEN	No

Dati dei materiali

Materiale di base	Wemid	Colori	Beige scuro
Classe d'infiammabilità UL 94	V-0		

Dati tecnici
Dati dimensionamento

Sezione di dimensionamento	1.5 mm ²	Tensione nominale	250 V
Tensione DC nominale	250 V	Corrente nominale	10 A
Corrente con conduttore max.	10 A	Norme	IEC 60947-7-1
Resistenza di passaggio conforme a IEC 60947-7-x	1.83 mΩ	Tensione impulsiva di dimensionamento	4 kV
Potenza dissipata secondo IEC 60947-7-0.56 W x		Grado di lordura	3

Dati dimensionamento secondo CSA

Sezione cavo max (CSA)	14 AWG	N° certificato (CSA)	12400-278
Tensione Gr D (CSA)	300 V	Corrente Gr D (CSA)	10 A
Sezione cavo min (CSA)	26 AWG		

Dati dimensionamento secondo UL

Grandezza conduttore Factory wiring max (UR)	14 AWG	Corrente Gr C (UR)	10 A
Tensione Gr C (UR)	300 V	Grandezza conduttore Factory wiring min (UR)	26 AWG
N° certificato (UR)	E60693	Grandezza conduttore Field wiring min (UR)	22 AWG
Grandezza conduttore Field wiring max (UR)	14 AWG		

Dimensioni

Sfalsamento TS 35	35.5 mm
-------------------	---------

Generale

Sezione di collegamento cavo AWG, max.	AWG 14	Sezione di collegamento cavo AWG, min.	AWG 26
Norme	IEC 60947-7-1	Guida equipaggiata	TS 32, TS 35

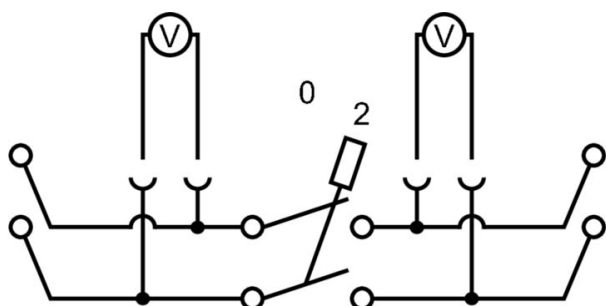
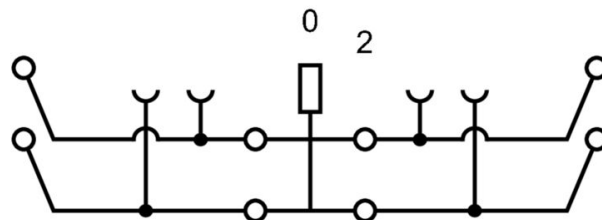
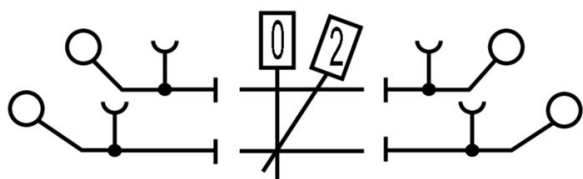
Conduttori allacciabili (collegamento di dimensionamento)

Calibro a norma 60 947-1	A2	Sezione di collegamento cavo AWG, max.	AWG 14
Direzione di collegamento	in alto	Coppia di serraggio, max.	0.6 Nm
Coppia di serraggio, min.	0.4 Nm	Lunghezza di spellatura	10 mm
Tipo di collegamento 2	Collegamento a vite	Tipo di collegamento	Collegamento a vite
Numero di collegamenti	2	Campo di sezioni, max.	2.5 mm ²
Campo di sezioni, min.	0.13 mm ²	Vite di serraggio	M 2,5
Dimensione lama	0,6 x 3,5 mm	Sezione di collegamento cavo AWG, min.	AWG 26
Sezione di collegamento cavo, flessibile con terminali DIN 46228/4, max.	1.5 mm ²	Sezione di collegamento cavo, flessibile con terminali DIN 46228/4, min.	0.13 mm ²
Sezione di collegamento cavo, flessibile con terminali DIN 46228/1, max.	1.5 mm ²	Sezione di collegamento cavo, flessibile con terminali DIN 46228/1, min.	0.13 mm ²
Sezione di collegamento cavo, flessibile, max.	1.5 mm ²	Sezione di collegamento cavo, flessibile, min.	0.13 mm ²
Sezione di collegamento, semirigida, max.	2.5 mm ²	Sezione di collegamento, semirigida, min.	0.13 mm ²
Stadio di serraggio con elettroavvitatore tipo DMS	1	Sezione di collegamento cavo, nucleo rigido, max.	2.5 mm ²
Sezione di collegamento cavo, nucleo rigido, min.	0.13 mm ²	Sezione di collegamento, flessibile, min.	0.13 mm ²

Dati tecnici**Classificazioni**

ETIM 8.0	EC000902	ETIM 9.0	EC000902
ETIM 10.0	EC000902	ECLASS 14.0	27-25-01-09
ECLASS 15.0	27-25-01-09		

Disegni



WDT 1.5/2 DB/GE

Weidmüller Interface GmbH & Co. KG
Klingenbergstraße 26
D-32758 Detmold
Germany

www.weidmueller.com

Accessori

Terminale di fissaggio



Per garantire un posizionamento sicuro e durevole sulla guida di supporto ed evitare uno spostamento, Weidmüller fornisce terminali di fissaggio. Sono disponibili esecuzioni con vite e senza vite. Sui terminali di fissaggio è possibile applicare delle siglature, anche per cartellini di gruppo, oltre che alloggiare le spine di prova.

Dati generali per l'ordinazione

Tipo	WEW 35/2	Versione	
N. d'ordine	1061200000	Terminale di fissaggio, Beige scuro, TS 35, HB, Wemid, Larghezza: 8	
GTIN (EAN)	4008190030230	mm, 100 °C	
CPZ	50 ST		

Cacciavite a lama

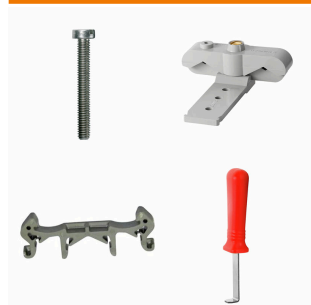


Cacciaviti a lama tonda, SD DIN 5265, ISO 2380/2, innesto femmina secondo DIN 5264, ISO 2380/1, punta Chrom Top, impugnatura SoftFinish

Dati generali per l'ordinazione

Tipo	SDS 0.6X3.5X100	Versione	
N. d'ordine	9008330000	Cacciavite, Cacciavite	
GTIN (EAN)	4032248056286		
CPZ	1 ST		

Supporto di montaggio



Offriamo un ampio portafoglio di supporti di montaggio per una facile manipolazione e integrazione dei nostri prodotti. Dai vari utensili, ai manicotti isolanti, alle viti, i nostri componenti sono abbinati l'uno all'altro fino all'ultimo dettaglio e facilitano così il montaggio nel rispetto delle rispettive norme e disposizioni di protezione.

Dati generali per l'ordinazione

Tipo	RAHE LN WDT 1.5	Versione	
N. d'ordine	1865410000	Serie W, Leva di bloccaggio	
GTIN (EAN)	4032248433285		
CPZ	10 ST		

WDT 1.5/2 DB/GE

Weidmüller Interface GmbH & Co. KG
 Klingenbergstraße 26
 D-32758 Detmold
 Germany

www.weidmueller.com

Accessori

neutra



Il marcatore dekafix (DEK) è il marcatore universale per tutte le clip e connettori ad innesto, oltre che per i sottogruppi elettronici. Questo sistema è ideale per le brevi sequenze di numeri e comprende un'ampia gamma di marcatori prestampati.

Montaggio a strisce per un fissaggio veloce in una sola operazione. La stampa è facilmente leggibile, ad alto contrasto e disponibile in varie larghezze.

- Ampia scelta di marcatori pronti all'uso
 - Montaggio a strisce per un fissaggio veloce
 - Marcatori per l'identificazione delle connessioni, adatti a tutti i morsetti Weidmüller
 - Disponibili nel formato neutro MultiCard o con stampa standard
- Per simboli speciali: Si prega di inviarci un file del nostro software di siglatura M-Print PRO o M-Print PRO Online (senza installazione) per le vostre specifiche di siglatura.

Dati generali per l'ordinazione

Tipo	DEK 5/6.5 MC NE WS	Versione
N. d'ordine	1609840000	Dekafix, Terminal marker, 5 x 6.5 mm, Passo in mm (P): 6.50
GTIN (EAN)	4008190203429	Weidmueller, bianco
CPZ	900 ST	
Tipo	WS 8/5 MC NE WS	Versione
N. d'ordine	1640740000	WS, Terminal marker, 8 x 5 mm, Passo in mm (P): 5.00 Weidmueller,
GTIN (EAN)	4008190279103	Allen-Bradley, bianco
CPZ	720 ST	

Supporto marcatori



Il portamarcatore offre la possibilità di un ulteriore montaggio di marcatori di standard con un passo di 5 o 5,1 mm. I supporti angolari possono essere combinati opzionalmente e montati in tutti i canali di marcatura standard delle morsettiere modulari Klippon®. I tipi di marcatori adatti sono reperibili sotto i rispettivi accessori del supporto per siglatura di designazione.

Dati generali per l'ordinazione

Tipo	BZT 1 WS 10/5	Versione
N. d'ordine	1805490000	Accessori, Supporto per siglatura
GTIN (EAN)	4032248270231	
CPZ	100 ST	
Tipo	BZT 1 ZA WS 10/5	Versione
N. d'ordine	1805520000	Accessori, Supporto per siglatura
GTIN (EAN)	4032248270248	
CPZ	100 ST	

WS 8/5**WS/ DEK**

I marcatori per morsetti MultiMark utilizzano un innovativo materiale realizzato con 2 componenti. Il profilo rigido della base del marcatore si fissa saldamente nel connettore. La finitura superficiale elastica rende il marcatore semplice da installare. Questa combinazione di materiali, permette alle strisce di essere allungate per adattarsi alle leggere variazioni dimensionali che tendono a sommarsi, specialmente con i morsetti componibili più lunghi. Un ulteriore vantaggio è l'eccellente stampabilità del materiale superficiale, che garantisce un'etichettatura resistente e durevole. Grazie alla risoluzione di stampa di 300 dpi si ottengono scritte molto leggibili.

I vantaggi di MultiMark

- Compatibile con i morsetti componibili Weidmüller.
- Tenuta forte e stampa di lunga durata
- Le strisce continue permettono di risparmiare sui tempi di installazione
- Semplice da installare grazie all'innovativo materiale composito
- Etichetta ampia per una leggibilità ottimale
- Elevata flessibilità grazie all'indipendenza del produttore

Dati generali per l'ordinazione

Tipo	WS 8/5 MM WS	Versione	
N. d'ordine	2007150000		WS, Terminal marker, 8 x 5 mm, Weidmueller, bianco
GTIN (EAN)	4050118392029		
CPZ	800 ST		