

BLF 5.08HC/14/180LR SN OR BX

Weidmüller Interface GmbH & Co. KG

Klingenbergstraße 26

D-32758 Detmold

Germany

www.weidmuller.com

Illustrazione del prodotto



Affidabile come il collaudatissimo originale e innovativo nei dettagli:

la versione BLF 5.08HC PUSH IN dei connettori femmina BLZP 5.08HC si differenzia non solo per la tecnica di collegamento, ma anche per le dimensioni più compatte.

L'innovativo sistema di collegamento a molla PUSH IN di Weidmüller rappresenta il futuro della connessione, semplice e senza utensili. HC = High Current (a corrente forte). In termini di versatilità, la versione BLF 5.08HC non è inferiore alla versione usata come modello:

- 3 direzioni di uscita cavi garantite assicurano la tradizionale libertà di composizione per un design adatto al tipo di applicazione
- 4 versioni a flangia e la barretta di sgancio brevettata, danno vita ad un sistema di bloccaggio orientato all'utente
- L'utilizzo della combinazione ad innesto BLF 5.08 e SL 5.08HC consente di raggiungere i valori nominali massimi.

Dati generali per l'ordinazione

Versione	Connettore per circuito stampato, Connettore femmina, 5.08 mm, Numero di poli: 14, 180°, PUSH IN con attuatore, Campo di sezioni, max. : 3.31 mm², Box
N. d'ordine	1014510000
Tipo	BLF 5.08HC/14/180LR SN OR BX
GTIN (EAN)	4032248722860
CPZ	18 Pieza
Parametri prodotto	IEC: 400 V / 24 A / 0.2 - 2.5 mm² UL: 300 V / 18.5 A / AWG 26 - AWG 12
Imballaggio	Box

BLF 5.08HC/14/180LR SN OR BX

Weidmüller Interface GmbH & Co. KG

Klingenbergstraße 26

D-32758 Detmold

Germany

www.weidmueller.com

Dati tecnici

Omologazioni

Omologazioni



ROHS Conforme

UL File Number Search [Sito web UL](#)

N° certificato (cURus) E60693

Dimensioni e pesi

Profondità	29.6 mm	Profondità (pollici)	1.1654 inch
Posizione verticale	14.3 mm	Altezza (pollici)	0.563 inch
Larghezza	80.94 mm	Larghezza (pollici)	3.1866 inch
Peso netto	30.72 g		

Conformità ambientale del prodotto

Stato conformità RoHS Conforme senza esenzione

REACH SVHC No SVHC superiori a 0,1 wt%

Impronta carbonica di prodotto Dalla culla al cancello 1,975 kg CO2 eq.

Parametri del sistema

Famiglia prodotti	OMNIMATE Signal - Serie BL/SL 5.08	Tipo di collegamento	Collegamento al campo
Tecnica di collegamento cavi	PUSH IN con attuatore	Passo in mm (P)	5.08 mm
Passo in pollici (P)	0.200 "	Direzione d'uscita del conduttore	180°
Numero di poli	14	L1 in mm	66.04 mm
L1 in pollici	2.600 "	quantità di file	1
Numero di serie di poli	1	Sezione di dimensionamento	2.5 mm ²
Protezione da contatto accidentale DIN VDE 57 106	sicurezza per le dita	Protezione da contatto accidentale secondo DIN VDE 0470	IP 20 innestato / IP 10 non innestato
Grado di protezione	IP20	Resistenza di passaggio	≤5 mΩ
Codificabile	Sì	Lunghezza di spellatura	10 mm
Lama cacciavite	0,6 x 3,5	Lama cacciavite norma	DIN 5264
Cicli di inserimento	25	Forza di innesto/polo, max.	7 N
Forza d'estrazione/polo, max.	5.5 N		

Dati del materiale

Materiale isolante	PBT	Colori	arancione
Colore elementi di azionamento	nero	Tabella dei colori (simile)	RAL 2000
Gruppo materiali isolanti	IIIa	Comparative Tracking Index (CTI)	≥ 200
Moisture Level (MSL)		Classe d'infiammabilità UL 94	V-0
Materiale dei contatti	Lega in rame	Superficie dei contatti	stagnato
Struttura a strati del connettore maschio	4...8 µm Sn hot-dip tinned	Temperatura di magazzinaggio, min.	-40 °C
Temperatura di magazzinaggio, max.	70 °C	Temperatura d'esercizio, min.	-50 °C
Temperatura d'esercizio, max.	100 °C	Campo della temperatura di montaggio, min.	-30 °C

Campo della temperatura di montaggio, 100 °C max.

Conduttori adatti al collegamento

Campo di sezioni, min. 0.13 mm²

BLF 5.08HC/14/180LR SN OR BX

Weidmüller Interface GmbH & Co. KG
 Klingenbergstraße 26
 D-32758 Detmold
 Germany

www.weidmueller.com

Dati tecnici

Campo di sezioni, max.	3.31 mm ²
Sezione di collegamento cavo AWG, min.	AWG 26
Sezione di collegamento cavo AWG, max.	AWG 12
rigido, min. H05(07) V-U	0.2 mm ²
rigido, max. H05(07) V-U	2.5 mm ²
Flessibile, min. H05(07) V-K	0.2 mm ²
Flessibile, max. H05(07) V-K	2.5 mm ²
con terminale AEH con collare DIN 46 228/4, min.	0.25 mm ²
con terminale AEH con collare DIN 46 228/4, max.	2.5 mm ²
con terminale, DIN 46228 pt 1, min.	0.25 mm ²
con terminale a norma DIN 46 228/1, max.	2.5 mm ²

Calibro a tampone secondo EN 60999 a 2,8 mm x 2,0 mm
 x b; ø

Conduttore innestabile	Sezione trasversale per il collegamento del conduttore	Tipo	con cablaggio di precisione
	terminale	nominale	0.5 mm ²
Sezione trasversale per il collegamento del conduttore	terminale	Lunghezza di spellatura	nominale 12 mm
		Terminale consigliato	H0,5/16 OR
		Lunghezza di spellatura	nominale 10 mm
		Terminale consigliato	H0,5/10
Sezione trasversale per il collegamento del conduttore	Sezione trasversale per il collegamento del conduttore	Tipo	con cablaggio di precisione
	terminale	nominale	0.75 mm ²
Sezione trasversale per il collegamento del conduttore	terminale	Lunghezza di spellatura	nominale 12 mm
		Terminale consigliato	H0,75/16 W
		Lunghezza di spellatura	nominale 10 mm
		Terminale consigliato	H0,75/10
Sezione trasversale per il collegamento del conduttore	Sezione trasversale per il collegamento del conduttore	Tipo	con cablaggio di precisione
	terminale	nominale	1 mm ²
Sezione trasversale per il collegamento del conduttore	terminale	Lunghezza di spellatura	nominale 12 mm
		Terminale consigliato	H1,0/16D R
		Lunghezza di spellatura	nominale 10 mm
		Terminale consigliato	H1,0/10
Sezione trasversale per il collegamento del conduttore	Sezione trasversale per il collegamento del conduttore	Tipo	con cablaggio di precisione
	terminale	nominale	1.5 mm ²
Sezione trasversale per il collegamento del conduttore	terminale	Lunghezza di spellatura	nominale 10 mm
		Terminale consigliato	H1,5/10
		Lunghezza di spellatura	nominale 12 mm
		Terminale consigliato	H1,5/16 R
Sezione trasversale per il collegamento del conduttore	Sezione trasversale per il collegamento del conduttore	Tipo	con cablaggio di precisione
	terminale	nominale	2.5 mm ²
Sezione trasversale per il collegamento del conduttore	terminale	Lunghezza di spellatura	nominale 10 mm
		Terminale consigliato	H2,5/10
		Lunghezza di spellatura	nominale 10 mm
		Terminale consigliato	H2,5/14DS BL

Testo di riferimento Il diametro esterno del collare isolante non dovrebbe essere più largo del passo (P). La lunghezza dei terminali deve essere scelta a seconda del prodotto e della tensione nominale.

BLF 5.08HC/14/180LR SN OR BX

Weidmüller Interface GmbH & Co. KG
Klingenbergstraße 26
D-32758 Detmold
Germany

www.weidmueller.com

Dati tecnici

Dati di dimensionamento secondo IEC

Testato secondo lo standard	IEC 60664-1, IEC 61984	Corrente di dimensionamento, numero minimo di poli (Tu=20 °C)	24 A
Corrente di dimensionamento, numero massimo di poli (Tu=20 °C)	19 A	Corrente di dimensionamento, numero minimo di poli (Tu=40 °C)	21 A
Corrente di dimensionamento, numero massimo di poli (Tu = 40°C)	16.5 A	Tensione di dimensionamento con classe di sovratensione/grado di lordura II/2	400 V
Tensione di dimensionamento con classe di sovratensione/grado di lordura III/2	320 V	Tensione nominale con classe di sovratensione/grado di lordura III/3	250 V
Tensione di dimensionamento con classe di sovratensione/grado di lordura II/2	4 kV	Tensione di dimensionamento con classe di sovratensione/grado di lordura III/2	4 kV
Sovratensione nominale con classe di sovratensione/grado di lordura III/3	4 kV	Portata transitoria	3 x 1s mit 120 A

Dati di dimensionamento secondo CSA

Istituto (CSA)	CSA	N° certificato (CSA)	200039-1121690
Tensione nominale (Gruppo B / CSA)	300 V	Tensione nominale (Gruppo D / CSA)	300 V
Corrente nominale (Gruppo D / CSA)	10 A	Sezione di collegamento cavo AWG, min.	AWG 26
Sezione di collegamento cavo AWG, max.	AWG 12	Riferimento ai valori di omologazione	Le specifiche indicano i valori massimi, per i dettagli fare riferimento al certificato di conformità.

Dati di dimensionamento sec. UL 1059

Istituto (cURus)	CURUS	N° certificato (cURus)	E60693
Tensione nominale (Gruppo B / UL 1059)	300 V	Tensione nominale (Gruppo D / UL 1059)	300 V
Corrente nominale (Gruppo B / UL 1059)	18.5 A	Corrente nominale (Gruppo D / UL 1059)	10 A
Sezione di collegamento cavo AWG, min.	AWG 26	Sezione di collegamento cavo AWG, max.	AWG 12
Riferimento ai valori di omologazione	Le specifiche indicano i valori massimi, per i dettagli fare riferimento al certificato di conformità.		

Imballaggio

Imballaggio	Box	Lunghezza VPE	351.00 mm
Larghezza VPE	136.00 mm	Altezza VPE	37.00 mm

Controlli sulla tipologia

Test: Durabilità delle siglature	Standard	DIN EN 61984 sezione 7.3.2 / 09.02 prendendo lo schema da DIN EN 60068-2-70 / 07.96
	Test	siglatura di origine, identificazione della tipologia, passo, tipo di materiale, orologio della data
	Valutazione	disponibile
	Test	robustezza
Test: Innesto errato (Non intercambiabilità)	Valutazione	passato
	Standard	DIN EN 61984 sezione 6.3 e 6.9.1 / 09.02, DIN EN 60512-13-5 / 11.08
	Test	girato a 180° con elementi di codifica
	Valutazione	passato

Dati tecnici

	Test	ispezione visiva	
Test: Sezione bloccabile	Valutazione	passato	
	Standard	DIN EN 60999-1 sezione 7 e 9.1 / 12.00, DIN EN 60947-1 sezione 8.2.4.5.1 / 04.08	
	Tipo di conduttore	Tipo di cavo e sezione del cavo	rigido 0,2 mm ²
		Tipo di cavo e sezione del cavo	semirigido 0,2 mm ²
		Tipo di cavo e sezione del cavo	rigido 2,5 mm ²
		Tipo di cavo e sezione del cavo	semirigido 2,5 mm ²
		Tipo di cavo e sezione del cavo	AWG 26/1
		Tipo di cavo e sezione del cavo	AWG 26/19
		Tipo di cavo e sezione del cavo	AWG 14/1
		Tipo di cavo e sezione del cavo	AWG 14/19
Valutazione	passato		
Test per danni ai conduttori e allentamento accidentale degli stessi	Standard	DIN EN 60999-1 sezione 9.4 / 12.00	
	Requisito	0,2 kg	
	Tipo di conduttore	Tipo di cavo e sezione del cavo	AWG 26/1
		Tipo di cavo e sezione del cavo	AWG 26/19
	Valutazione	passato	
	Requisito	0,3 kg	
	Tipo di conduttore	Tipo di cavo e sezione del cavo	H05V-U0.5
		Tipo di cavo e sezione del cavo	H05V-K0.5
	Valutazione	passato	
	Requisito	0,7 kg	
Tipo di conduttore	Tipo di cavo e sezione del cavo	H07V-U2.5	
	Tipo di cavo e sezione del cavo	H07V-K2.5	
Valutazione	passato		
Requisito	0,9 kg		
Tipo di conduttore	Tipo di cavo e sezione del cavo	AWG 12/1	
	Tipo di cavo e sezione del cavo	AWG 12/19	
Valutazione	passato		
Test di estrazione	Standard	DIN EN 60999-1 sezione 9.5 / 12.00	
	Requisito	≥10 N	
	Tipo di conduttore	Tipo di cavo e sezione del cavo	AWG 26/1
		Tipo di cavo e sezione del cavo	AWG 26/19
	Valutazione	passato	
	Requisito	≥20 N	
	Tipo di conduttore	Tipo di cavo e sezione del cavo	H05V-K0.5
		Tipo di cavo e sezione del cavo	H05V-U0.5
	Valutazione	passato	
	Requisito	≥50 N	

BLF 5.08HC/14/180LR SN OR BX

Weidmüller Interface GmbH & Co. KG
 Klingenbergstraße 26
 D-32758 Detmold
 Germany

www.weidmueller.com

Dati tecnici

Tipo di conduttore	Tipo di cavo e sezione del cavo	H07V-U2.5
	Tipo di cavo e sezione del cavo	H07V-K2.5
Valutazione	passato	
Requisito	≥60 N	
Tipo di conduttore	Tipo di cavo e sezione del cavo	AWG 12/1
	Tipo di cavo e sezione del cavo	AWG 12/19
Valutazione	passato	

Nota importante

Conformità IPC Conformità: i prodotti sono sviluppati, prodotti e forniti secondo standard e normative internazionali riconosciuti, sono conformi alle caratteristiche indicate nel foglio dati e soddisfano le caratteristiche decorative in accordo con IPC-A-610 "Classe 2". Ulteriori richieste relative al prodotto potranno essere valutate su richiesta.

Note

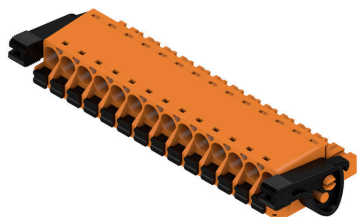
- Additional variants on request
- Gold-plated contact surfaces on request
- Rated current related to rated cross-section & min. No. of poles.
- Wire end ferrule without plastic collar to DIN 46228/1
- Wire end ferrule with plastic collar to DIN 46228/4
- P on drawing = pitch
- Crimping shape "A" for wire end ferrules with PZ 6/5 crimping tool recommended.
- The test point can only be used as potential-pickup point.
- In accordance with IEC 61984, OMNIMATE-connectors are connectors without breaking capacity (COC). During designated use, connectors are not allowed to be engaged or disengaged when live or under load
- Long term storage of the product with average temperature of 50 °C and maximum humidity 70%, 36 months

Classificazioni

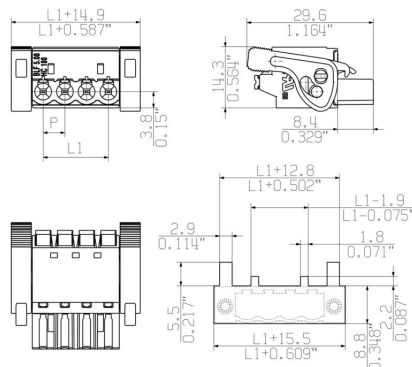
ETIM 8.0	EC002638	ETIM 9.0	EC002638
ETIM 10.0	EC002638	ECLASS 14.0	27-46-02-02
ECLASS 15.0	27-46-02-02		

Disegni

Illustrazione del prodotto

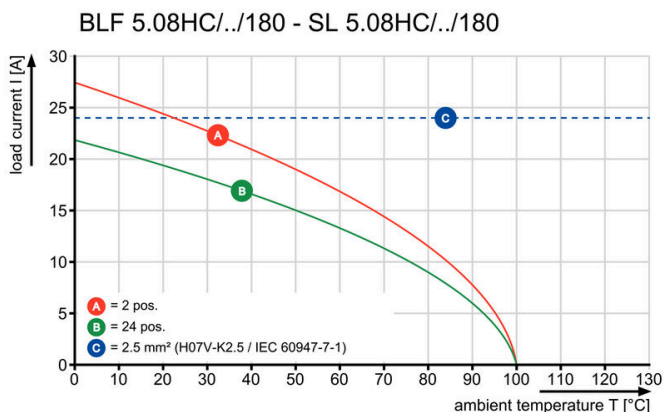


Dimensional drawing

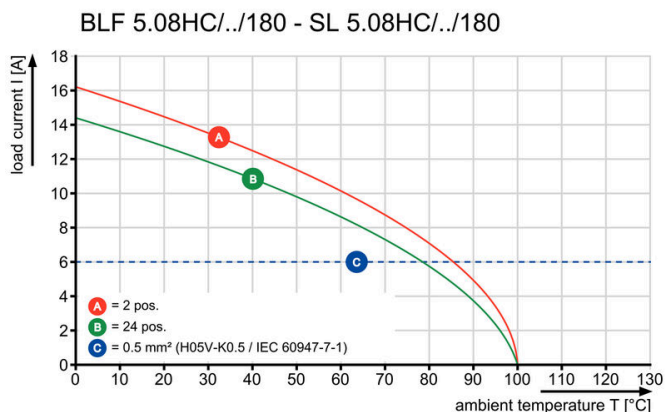


MIN. FRONT PLATE CUT-OUT

Graph



Graph



Uncompromising functionality High vibration resistance

Disegni

Vantaggi del prodotto



Solid PUSH IN contact
Safe and durable

Vantaggi del prodotto



Cost-effective wiring
Quick and intuitive operation

Vantaggi del prodotto



Wide clamping range
Tool-free wire connection

Vantaggi del prodotto



Self-locking Immediately on plugging in

Uncompromising functionality
High vibration resistance



BLF 5.08HC/14/180LR SN OR BX

Weidmüller Interface GmbH & Co. KG
Klingenbergstraße 26
D-32758 Detmold
Germany

www.weidmueller.com

Accessori

Elementi di codifica



Collegare solo ciò che deve essere collegato: il collegamento giusto nel punto giusto.

Gli elementi di codifica e i dispositivi di bloccaggio assegnano chiaramente gli elementi di collegamento durante il processo di fabbricazione e il funzionamento. Gli elementi di codifica e i dispositivi di bloccaggio vengono inseriti prima dell'assemblaggio o durante la fase di assemblaggio cavi. L'alternativa Weidmüller: configurare online con l'ausilio del configuratore di varianti per precodificare il materiale prima della consegna.

Un equipaggiamento errato sul circuito stampato, nonché un errato inserimento di elementi di collegamento ora sono esclusi.

Il vantaggio: nessuna ricerca degli errori durante la produzione e nessun errore durante l'uso da parte dell'utilizzatore.

Dati generali per l'ordinazione

Tipo	BLZ/SL KO BK BX	Versione
N. d'ordine	1545710000	Connettore per circuito stampato, Accessori, Elemento di codifica,
GTIN (EAN)	4008190087142	nero, Numero di poli: 1
CPZ	50 ST	
Tipo	BLZ/SL KO OR BX	Versione
N. d'ordine	1573010000	Connettore per circuito stampato, Accessori, Elemento di codifica,
GTIN (EAN)	4008190048396	arancione, Numero di poli: 1
CPZ	100 ST	

Cacciavite a lama



Cacciaviti a lama tonda, SD DIN 5265, ISO 2380/2, innesto femmina secondo DIN 5264, ISO 2380/1, punta Chrom Top, impugnatura SoftFinish

Dati generali per l'ordinazione

Tipo	SDS 0.6X3.5X100	Versione
N. d'ordine	9008330000	Cacciavite, Cacciavite
GTIN (EAN)	4032248056286	
CPZ	1 ST	
Tipo	SDS 0.6X3.5X200	Versione
N. d'ordine	9010110000	Cacciavite, Cacciavite
GTIN (EAN)	4032248300754	
CPZ	1 ST	
Tipo	SDIS 0.6X3.5X100	Versione
N. d'ordine	9008390000	Cacciavite, Cacciavite
GTIN (EAN)	4032248056354	
CPZ	1 ST	

BLF 5.08HC/14/180LR SN OR BX

Weidmüller Interface GmbH & Co. KG
 Klingenbergstraße 26
 D-32758 Detmold
 Germany

www.weidmueller.com

Accessori

Impugnatura fermacavo



Per frequenti variazioni di carico: il "giunto rimorchio" per connettori.

Il pressacavo può fare di più che alleviare la tensione sui conduttori:

è sufficiente agganciare e

- legare a fasci i conduttori
- condurre i cavi
- utilizzare come ausilio di collegamento e scollegamento

Nessun tipo di danneggiamento nei punti di collegamento, cablaggio visibile e pulito e semplice utilizzo.

I vantaggi per l'utilizzatore: maggiore disponibilità dell'impianto grazie a collegamenti che possono sopportare carichi a lungo in un ambiente industriale con condizioni gravose, e maggiore comfort d'impiego.

Dati generali per l'ordinazione

Tipo	BLF/SLF 5.08 ZE06 BK	Versione
N. d'ordine	2525850000	Connettore per circuito stampato, Accessori, Fermacavo, nero,
GTIN (EAN)	4050118537116	Numero di poli: 6
CPZ	50 ST	
Tipo	BLF/SLF 5.08 ZE06 OR	Versione
N. d'ordine	2525780000	Connettore per circuito stampato, Accessori, Fermacavo, arancione,
GTIN (EAN)	4050118536881	Numero di poli: 6
CPZ	50 ST	

BLF 5.08HC/14/180LR SN OR BX

Weidmüller Interface GmbH & Co. KG
Klingenbergstraße 26
D-32758 Detmold
Germany

www.weidmueller.com

Controprezzi

SL 5.08HC/180F



Strisce di connettori maschio in plastica rinforzata con fibra di vetro con uscita per il conduttore diritta, ottimizzate per il processo di saldatura ad onda. La variante con flangia (F) può essere avvitata nel rispettivo contatore o nel circuito stampato. Grazie all'impiego della flangia a saldare (LF) non è necessario alcun ulteriore avvitamento al circuito stampato. In questo modo i punti di saldatura sono protetti contro le sollecitazioni meccaniche. Tutte le strisce di connettori maschio possono essere codificate manualmente oppure essere ordinate già precodificate. HC = High Current (a corrente forte).

Dati generali per l'ordinazione

Tipo	SL 5.08HC/14/180F 3.2SN...	Versione
N. d'ordine	1148850000	Connettore per circuito stampato, Connettore maschio, Flangia,
GTIN (EAN)	4032248932009	Collegamento a saldare THT, 5.08 mm, Numero di poli: 14, 180°,
CPZ	18 ST	Lunghezza spina a saldare (l): 3.2 mm, stagnato, nero, Box
Tipo	SL 5.08HC/14/180F 3.2SN...	Versione
N. d'ordine	1147520000	Connettore per circuito stampato, Connettore maschio, Flangia,
GTIN (EAN)	4032248108268	Collegamento a saldare THT, 5.08 mm, Numero di poli: 14, 180°,
CPZ	18 ST	Lunghezza spina a saldare (l): 3.2 mm, stagnato, arancione, Box

SL 5.08HC/180LF



Strisce di connettori maschio in plastica rinforzata con fibra di vetro con uscita per il conduttore diritta, ottimizzate per il processo di saldatura ad onda. La variante con flangia (F) può essere avvitata nel rispettivo contatore o nel circuito stampato. Grazie all'impiego della flangia a saldare (LF) non è necessario alcun ulteriore avvitamento al circuito stampato. In questo modo i punti di saldatura sono protetti contro le sollecitazioni meccaniche. Tutte le strisce di connettori maschio possono essere codificate manualmente oppure essere ordinate già precodificate. HC = High Current (a corrente forte).

Dati generali per l'ordinazione

Tipo	SL 5.08HC/14/180LF 3.2S...	Versione
N. d'ordine	1149620000	Connettore per circuito stampato, Connettore maschio, Flangia a
GTIN (EAN)	4032248106578	saldare, Collegamento a saldare THT, 5.08 mm, Numero di poli: 14,
CPZ	18 ST	180°, Lunghezza spina a saldare (l): 3.2 mm, stagnato, nero, Box
Tipo	SL 5.08HC/14/180LF 3.2S...	Versione
N. d'ordine	1148260000	Connettore per circuito stampato, Connettore maschio, Flangia a
GTIN (EAN)	4032248932108	saldare, Collegamento a saldare THT, 5.08 mm, Numero di poli: 14,
CPZ	18 ST	180°, Lunghezza spina a saldare (l): 3.2 mm, stagnato, arancione, Box

BLF 5.08HC/14/180LR SN OR BX

Weidmüller Interface GmbH & Co. KG
Klingenbergstraße 26
D-32758 Detmold
Germany

www.weidmueller.com

Contropezzi

SL 5.08HC/90F



Connettori maschio in plastica rinforzata con fibra di vetro con uscita per il conduttore a 90°, ottimizzati per il processo di saldatura ad onda. La variante con flangia (F) può essere avvitata nel rispettivo contatore o nel circuito stampato. Grazie all'impiego della flangia a saldare (LF) non è necessario alcun ulteriore avvitamento al circuito stampato. In questo modo i punti di saldatura sono protetti contro le sollecitazioni meccaniche. Tutte le strisce di connettori maschio possono essere codificate manualmente oppure essere ordinate già precodificate. HC = High Current (a corrente forte).

Dati generali per l'ordinazione

Tipo	SL 5.08HC/14/90F 3.2SN ...	Versione
N. d'ordine	1150220000	Connettore per circuito stampato, Connettore maschio, Flangia,
GTIN (EAN)	4032248936885	Collegamento a saldare THT, 5.08 mm, Numero di poli: 14, 90°,
CPZ	18 ST	Lunghezza spina a saldare (l): 3.2 mm, stagnato, nero, Box
Tipo	SL 5.08HC/14/90F 3.2SN ...	Versione
N. d'ordine	1149010000	Connettore per circuito stampato, Connettore maschio, Flangia,
GTIN (EAN)	4032248936168	Collegamento a saldare THT, 5.08 mm, Numero di poli: 14, 90°,
CPZ	18 ST	Lunghezza spina a saldare (l): 3.2 mm, stagnato, arancione, Box

SL 5.08HC/90LF



Connettori maschio in plastica rinforzata con fibra di vetro con uscita per il conduttore a 90°, ottimizzati per il processo di saldatura ad onda. La variante con flangia (F) può essere avvitata nel rispettivo contatore o nel circuito stampato. Grazie all'impiego della flangia a saldare (LF) non è necessario alcun ulteriore avvitamento al circuito stampato. In questo modo i punti di saldatura sono protetti contro le sollecitazioni meccaniche. Tutte le strisce di connettori maschio possono essere codificate manualmente oppure essere ordinate già precodificate. HC = High Current (a corrente forte).

Dati generali per l'ordinazione

Tipo	SL 5.08HC/14/90LF 3.2SN...	Versione
N. d'ordine	1150480000	Connettore per circuito stampato, Connettore maschio, Flangia a
GTIN (EAN)	4032248936687	saldare, Collegamento a saldare THT, 5.08 mm, Numero di poli: 14,
CPZ	18 ST	90°, Lunghezza spina a saldare (l): 3.2 mm, stagnato, nero, Box
Tipo	SL 5.08HC/14/90LF 3.2SN...	Versione
N. d'ordine	1149780000	Connettore per circuito stampato, Connettore maschio, Flangia a
GTIN (EAN)	4032248936601	saldare, Collegamento a saldare THT, 5.08 mm, Numero di poli: 14,
CPZ	18 ST	90°, Lunghezza spina a saldare (l): 3.2 mm, stagnato, arancione, Box

BLF 5.08HC/14/180LR SN OR BX

Weidmüller Interface GmbH & Co. KG
Klingenbergstraße 26
D-32758 Detmold
Germany

www.weidmueller.com

Contropezzi

SL-SMT 5.08/180F Box



Striscia di connettori maschio resistenti alle alte temperature, in confezione Box o Tape. Su Tape, con codolo a saldare da 1,5 mm, ottimizzati per l'equipaggiamento automatico. Codolo a saldare da 3,2 mm, indicato per saldatura reflow e a onda. Le strisce di connettori maschio presentano uno spazio per la siglatura e sono codificabili. HC = High Current (a corrente forte).

Dati generali per l'ordinazione

Tipo	SL-SMT 5.08HC/14/180F 3...	Versione
N. d'ordine	1820800000	Connettore per circuito stampato, Connettore maschio, Flangia,
GTIN (EAN)	4032248317660	Collegamento a saldare THT/THR, 5.08 mm, Numero di poli: 14,
CPZ	18 ST	180°, Lunghezza spina a saldare (l): 3.2 mm, stagnato, nero, Box

SL-SMT 5.08/180LF Box



Striscia di connettori maschio resistenti alle alte temperature, in confezione Box o Tape. Su Tape, con codolo a saldare da 1,5 mm, ottimizzati per l'equipaggiamento automatico. Codolo a saldare da 3,2 mm, indicato per saldatura reflow e a onda. Le strisce di connettori maschio presentano uno spazio per la siglatura e sono codificabili. HC = High Current (a corrente forte).

Dati generali per l'ordinazione

Tipo	SL-SMT 5.08HC/14/180LF ...	Versione
N. d'ordine	1776482001	Connettore per circuito stampato, Connettore maschio, Flangia a
GTIN (EAN)	4032248159369	saldare, Collegamento a saldare THT/THR, 5.08 mm, Numero di poli:
CPZ	18 ST	14, 180°, Lunghezza spina a saldare (l): 1.5 mm, stagnato, nero, Box
Tipo	SL-SMT 5.08HC/14/180LF ...	Versione
N. d'ordine	1838560000	Connettore per circuito stampato, Connettore maschio, Flangia a
GTIN (EAN)	4032248348626	saldare, Collegamento a saldare THT/THR, 5.08 mm, Numero di poli:
CPZ	18 ST	14, 180°, Lunghezza spina a saldare (l): 3.2 mm, stagnato, nero, Box

SL-SMT 5.08HC/90F Box



Striscia di connettori maschio resistenti alle alte temperature, in confezione Box o Tape. Su Tape, con codolo a saldare da 1,5 mm, ottimizzati per l'equipaggiamento automatico. Codolo a saldare da 3,2 mm, indicato per saldatura reflow e a onda. Le strisce di connettori maschio presentano uno spazio per la siglatura e sono codificabili. HC = High Current (a corrente forte).

BLF 5.08HC/14/180LR SN OR BX

Weidmüller Interface GmbH & Co. KG
Klingenbergstraße 26
D-32758 Detmold
Germany

www.weidmueller.com

Contropezzi

Dati generali per l'ordinazione

Tipo	SL-SMT 5.08HC/14/90F 3...	Versione
N. d'ordine	1837750000	Connettore per circuito stampato, Connettore maschio, Flangia,
GTIN (EAN)	4032248347568	Collegamento a saldare THT/THR, 5.08 mm, Numero di poli: 14, 90°,
CPZ	18 ST	Lunghezza spina a saldare (l): 3.2 mm, stagnato, nero, Box

SL-SMT 5.08HC/90LF Box



Striscia di connettori maschio resistenti alle alte temperature, in confezione Box o Tape. Su Tape, con codolo a saldare da 1,5 mm, ottimizzati per l'equipaggiamento automatico. Codolo a saldare da 3,2 mm, indicato per saldatura reflow e a onda. Le strisce di connettori maschio presentano uno spazio per la siglatura e sono codificabili. HC = High Current (a corrente forte).

Dati generali per l'ordinazione

Tipo	SL-SMT 5.08HC/14/90LF 1...	Versione
N. d'ordine	1775352001	Connettore per circuito stampato, Connettore maschio, Flangia a
GTIN (EAN)	4032248157334	saldare, Collegamento a saldare THT/THR, 5.08 mm, Numero di poli:
CPZ	18 ST	14, 90°, Lunghezza spina a saldare (l): 1.5 mm, stagnato, nero, Box

SLDV-THR 5.08/180F



Connettore maschio resistente alle alte temperature, su due piani, sfalsato lateralmente, con flangia ovvero flangia a saldare. Lunghezza codolo 1,5 mm adatto per applicazioni di saldatura Reflow. Codolo di 3,2 mm adatto a saldature ad onda e Reflow. I connettori presentano uno spazio per la siglatura e possono essere codificati.

Dati generali per l'ordinazione

Tipo	SLDV-THR 5.08/28/180F 1...	Versione
N. d'ordine	1881310000	Connettore per circuito stampato, Connettore maschio, Flangia,
GTIN (EAN)	4032248482610	Collegamento a saldare THT/THR, 5.08 mm, Numero di poli: 28,
CPZ	12 ST	180°, Lunghezza spina a saldare (l): 1.5 mm, stagnato, nero, Box
Tipo	SLDV-THR 5.08/28/180F 3...	Versione
N. d'ordine	1889340000	Connettore per circuito stampato, Connettore maschio, Flangia,
GTIN (EAN)	4032248495689	Collegamento a saldare THT/THR, 5.08 mm, Numero di poli: 28,
CPZ	12 ST	180°, Lunghezza spina a saldare (l): 3.2 mm, stagnato, nero, Box

BLF 5.08HC/14/180LR SN OR BX

Weidmüller Interface GmbH & Co. KG
 Klingenbergstraße 26
 D-32758 Detmold
 Germany

Contropezzi

www.weidmueller.com

SLDV-THR 5.08/180FLF



Connettore maschio resistente alle alte temperature, su due piani, sfalsato lateralmente, con flangia ovvero flangia a saldare. Lunghezza codolo 1,5 mm adatto per applicazioni di saldatura Reflow. Codolo di 3,2 mm adatto a saldature ad onda e Reflow. I connettori presentano uno spazio per la siglatura e possono essere codificati.

Dati generali per l'ordinazione

Tipo	SLDV-THR 5.08/28/180FLF...	Versione
N. d'ordine	1889200000	Connettore per circuito stampato, Connettore maschio, Flangia /
GTIN (EAN)	4032248495504	Flangia a saldare, Collegamento a saldare THT/THR, 5.08 mm,
CPZ	12 ST	Numero di poli: 28, 180°, Lunghezza spina a saldare (!): 3.2 mm, stagnato, nero, Box