

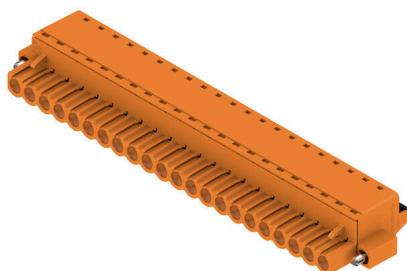
**BLF 5.08HC/22/180F SN OR BX****Weidmüller Interface GmbH & Co. KG**

Klingenbergstraße 26

D-32758 Detmold

Germany

www.weidmuller.com

**Illustrazione del prodotto**

Affidabile come il collaudatissimo originale e innovativo nei dettagli:

la versione BLF 5.08HC PUSH IN dei connettori femmina BLZP 5.08HC si differenzia non solo per la tecnica di collegamento, ma anche per le dimensioni più compatte. L'innovativo sistema di collegamento a molla PUSH IN di Weidmüller rappresenta il futuro della connessione, semplice e senza utensili. HC = High Current (a corrente forte). In termini di versatilità, la versione BLF 5.08HC non è inferiore alla versione usata come modello:

- 3 direzioni di uscita cavi garantite assicurano la tradizionale libertà di composizione per un design adatto al tipo di applicazione
- 4 versioni a flangia e la barretta di sgancio brevettata, danno vita ad un sistema di bloccaggio orientato all'utente
- L'utilizzo della combinazione ad innesto BLF 5.08 e SL 5.08HC consente di raggiungere i valori nominali massimi.

**Dati generali per l'ordinazione**

Versione	Connettore per circuito stampato, Connettore femmina, 5.08 mm, Numero di poli: 22, 180°, PUSH IN con attuatore, Campo di sezioni, max. : 3.31 mm², Box
N. d'ordine	<a href="#">1013310000</a>
Tipo	BLF 5.08HC/22/180F SN OR BX
GTIN (EAN)	4032248721047
CPZ	12 Pieza
Parametri prodotto	IEC: 400 V / 24 A / 0.2 - 2.5 mm² UL: 300 V / 18.5 A / AWG 26 - AWG 12
Imballaggio	Box

## Dati tecnici

### Omologazioni

Omologazioni



ROHS	Conforme
UL File Number Search	<a href="#">Sito web UL</a>
N° certificato (cURus)	E60693

### Dimensioni e pesi

Profondità	27.7 mm	Profondità (pollici)	1.0905 inch
Posizione verticale	14.2 mm	Altezza (pollici)	0.5591 inch
Larghezza	121.56 mm	Larghezza (pollici)	4.7858 inch
Peso netto	40.58 g		

### Conformità ambientale del prodotto

Stato conformità RoHS	Conforme senza esenzione		
REACH SVHC	No SVHC superiori a 0,1 wt%		
Impronta carbonica di prodotto	Dalla culla al cancello	2,925 kg CO2 eq.	

### Parametri del sistema

Famiglia prodotti	OMNIMATE Signal - Serie BL/SL 5.08		
Tipo di collegamento	Collegamento al campo		
Tecnica di collegamento cavi	PUSH IN con attuatore		
Passo in mm (P)	5.08 mm		
Passo in pollici (P)	0.200 "		
Direzione d'uscita del conduttore	180°		
Numero di poli	22		
L1 in mm	106.68 mm		
L1 in pollici	4.200 "		
quantità di file	1		
Numero di serie di poli	1		
Sezione di dimensionamento	2.5 mm <sup>2</sup>		
Protezione da contatto accidentale DIN VDE 57 106	sicurezza per le dita		
Protezione da contatto accidentale secondo DIN VDE 0470	IP 20 innestato / IP 10 non innestato		
Grado di protezione	IP20		
Resistenza di passaggio	≤5 mΩ		
Codificabile	Sì		
Lunghezza di spellatura	10 mm		
Lama cacciavite	0,6 x 3,5		
Lama cacciavite norma	DIN 5264		
Cicli di inserimento	25		
Forza di innesto/polo, max.	7 N		
Forza d'estrazione/polo, max.	5.5 N		
Coppia di serraggio	Tipo di coppia	Flangia a vite	
	Informazioni sull'utilizzo	Coppia di serraggio	min. 0.2 Nm max. 0.25 Nm

## BLF 5.08HC/22/180F SN OR BX

**Weidmüller Interface GmbH & Co. KG**  
 Klingenbergstraße 26  
 D-32758 Detmold  
 Germany

www.weidmueller.com

## Dati tecnici

### Dati del materiale

Materiale isolante	PBT	Colori	arancione
Tabella dei colori (simile)	RAL 2000	Gruppo materiali isolanti	Illa
Comparative Tracking Index (CTI)	≥ 200	Moisture Level (MSL)	
Classe d'infiammabilità UL 94	V-0	Materiale dei contatti	Lega in rame
Superficie dei contatti	stagnato	Struttura a strati del connettore maschio	4...8 µm Sn hot-dip tinned
Temperatura di magazzinaggio, min.	-40 °C	Temperatura di magazzinaggio, max.	70 °C
Temperatura d'esercizio, min.	-50 °C	Temperatura d'esercizio, max.	100 °C
Campo della temperatura di montaggio, min.	-30 °C	Campo della temperatura di montaggio, max.	100 °C

### Conduttori adatti al collegamento

Campo di sezioni, min.	0.13 mm <sup>2</sup>
Campo di sezioni, max.	3.31 mm <sup>2</sup>
Sezione di collegamento cavo AWG, min.	AWG 26
Sezione di collegamento cavo AWG, max.	AWG 12
rigido, min. H05(07) V-U	0.2 mm <sup>2</sup>
rigido, max. H05(07) V-U	2.5 mm <sup>2</sup>
Flessibile, min. H05(07) V-K	0.2 mm <sup>2</sup>
Flessibile, max. H05(07) V-K	2.5 mm <sup>2</sup>
con terminale AEH con collare DIN 46 228/4, min.	0.25 mm <sup>2</sup>
con terminale AEH con collare DIN 46 228/4, max.	2.5 mm <sup>2</sup>
con terminale, DIN 46228 pt 1, min.	0.25 mm <sup>2</sup>
con terminale a norma DIN 46 228/1, max.	2.5 mm <sup>2</sup>

Calibro a tampone secondo EN 60999 a 2,8 mm x 2,0 mm  
 x b; ø

Conduttore innestabile	Sezione trasversale per il collegamento del conduttore	Tipo	con cablaggio di precisione
		nominale	0.5 mm <sup>2</sup>
terminale	Lunghezza di spellatura	nominale	12 mm
		Terminale consigliato	<a href="#">H0.5/16 OR</a>
		nominale	10 mm
		Terminale consigliato	<a href="#">H0.5/10</a>
Sezione trasversale per il collegamento del conduttore	Tipo	con cablaggio di precisione	
		nominale	0.75 mm <sup>2</sup>
terminale	Lunghezza di spellatura	nominale	12 mm
		Terminale consigliato	<a href="#">H0.75/16 W</a>
		nominale	10 mm
		Terminale consigliato	<a href="#">H0.75/10</a>
Sezione trasversale per il collegamento del conduttore	Tipo	con cablaggio di precisione	
		nominale	1 mm <sup>2</sup>
terminale	Lunghezza di spellatura	nominale	12 mm
		Terminale consigliato	<a href="#">H1.0/16D R</a>
		nominale	10 mm
		Terminale consigliato	<a href="#">H1.0/10</a>
Sezione trasversale per il collegamento del conduttore	Tipo	con cablaggio di precisione	
		nominale	1.5 mm <sup>2</sup>
terminale	Lunghezza di spellatura	nominale	10 mm
		Terminale consigliato	<a href="#">H1.5/10</a>

## BLF 5.08HC/22/180F SN OR BX

Weidmüller Interface GmbH &amp; Co. KG

Klingenbergstraße 26

D-32758 Detmold

Germany

www.weidmueller.com

## Dati tecnici

		Lunghezza di spellatura	nominale 12 mm
		Terminale consigliato	<a href="#">H1,5/16 R</a>
Sezione trasversale per il collegamento del conduttore		Tipo	con cablaggio di precisione
		nominale	2.5 mm <sup>2</sup>
terminale		Lunghezza di spellatura	nominale 10 mm
		Terminale consigliato	<a href="#">H2,5/10</a>
		Lunghezza di spellatura	nominale 10 mm
		Terminale consigliato	<a href="#">H2,5/14DS BL</a>

Testo di riferimento Il diametro esterno del collare isolante non dovrebbe essere più largo del passo (P). La lunghezza dei terminali deve essere scelta a seconda del prodotto e della tensione nominale.

## Dati di dimensionamento secondo IEC

Testato secondo lo standard	IEC 60664-1, IEC 61984	Corrente di dimensionamento, numero minimo di poli (Tu=20 °C)	24 A
Corrente di dimensionamento, numero massimo di poli (Tu=20 °C)	19 A	Corrente di dimensionamento, numero minimo di poli (Tu=40 °C)	21 A
Corrente di dimensionamento, numero massimo di poli (Tu = 40°C)	16.5 A	Tensione di dimensionamento con classe di sovratensione/grado di lordura II/2	400 V
Tensione di dimensionamento con classe di sovratensione/grado di lordura III/2	320 V	Tensione nominale con classe di sovratensione/grado di lordura III/3	250 V
Tensione di dimensionamento con classe di sovratensione/grado di lordura II/2	4 kV	Tensione di dimensionamento con classe di sovratensione/grado di lordura III/2	4 kV
Sovratensione nominale con classe di sovratensione/grado di lordura III/3	4 kV	Portata transitoria	3 x 1s mit 120 A

## Dati di dimensionamento secondo CSA

Istituto (CSA)	CSA	N° certificato (CSA)	200039-1121690
Tensione nominale (Gruppo B / CSA)	300 V	Tensione nominale (Gruppo D / CSA)	300 V
Corrente nominale (Gruppo D / CSA)	10 A	Sezione di collegamento cavo AWG, min.	AWG 26
Sezione di collegamento cavo AWG, max.	AWG 12	Riferimento ai valori di omologazione	Le specifiche indicano i valori massimi, per i dettagli fare riferimento al certificato di conformità.

## Dati di dimensionamento sec. UL 1059

Istituto (cURus)	CURUS	N° certificato (cURus)	E60693
Tensione nominale (Gruppo B / UL 1059)	300 V	Tensione nominale (Gruppo D / UL 1059)	300 V
Corrente nominale (Gruppo B / UL 1059)	18.5 A	Corrente nominale (Gruppo D / UL 1059)	10 A
Sezione di collegamento cavo AWG, min.	AWG 26	Sezione di collegamento cavo AWG, max.	AWG 12
Riferimento ai valori di omologazione	Le specifiche indicano i valori massimi, per i dettagli fare riferimento al certificato di conformità.		

## Imballaggio

Imballaggio	Box	Lunghezza VPE	338.00 mm
Larghezza VPE	130.00 mm	Altezza VPE	27.00 mm

**Dati tecnici**

**Controlli sulla tipologia**

Test: Durabilità delle siglature	Standard	DIN EN 61984 sezione 7.3.2 / 09.02 prendendo lo schema da DIN EN 60068-2-70 / 07.96	
	Test	siglatura di origine, identificazione della tipologia, passo, tipo di materiale, orologio della data	
	Valutazione	disponibile	
	Test	robustezza	
	Valutazione	passato	
Test: Innesto errato (Non intercambiabilità)	Standard	DIN EN 61984 sezione 6.3 e 6.9.1 / 09.02, DIN EN 60512-13-5 / 11.08	
	Test	girato a 180° con elementi di codifica	
	Valutazione	passato	
	Test	ispezione visiva	
	Valutazione	passato	
Test: Sezione bloccabile	Standard	DIN EN 60999-1 sezione 7 e 9.1 / 12.00, DIN EN 60947-1 sezione 8.2.4.5.1 / 04.08	
	Tipo di conduttore	Tipo di cavo e sezione	rigido 0,2 mm <sup>2</sup> del cavo
		Tipo di cavo e sezione	semirigido 0,2 mm <sup>2</sup> del cavo
		Tipo di cavo e sezione	rigido 2,5 mm <sup>2</sup> del cavo
		Tipo di cavo e sezione	semirigido 2,5 mm <sup>2</sup> del cavo
		Tipo di cavo e sezione	AWG 26/1 del cavo
		Tipo di cavo e sezione	AWG 26/19 del cavo
		Tipo di cavo e sezione	AWG 14/1 del cavo
		Tipo di cavo e sezione	AWG 14/19 del cavo
	Valutazione	passato	
	Standard	DIN EN 60999-1 sezione 9.4 / 12.00	
	Requisito	0,2 kg	
	Tipo di conduttore	Tipo di cavo e sezione	AWG 26/1 del cavo
		Tipo di cavo e sezione	AWG 26/19 del cavo
	Valutazione	passato	
Requisito	0,3 kg		
Tipo di conduttore	Tipo di cavo e sezione	H05V-U0.5 del cavo	
	Tipo di cavo e sezione	H05V-K0.5 del cavo	
Valutazione	passato		
Requisito	0,7 kg		
Tipo di conduttore	Tipo di cavo e sezione	H07V-U2.5 del cavo	
	Tipo di cavo e sezione	H07V-K2.5 del cavo	
Valutazione	passato		
Requisito	0,9 kg		
Tipo di conduttore	Tipo di cavo e sezione	AWG 12/1 del cavo	
	Tipo di cavo e sezione	AWG 12/19 del cavo	
Valutazione	passato		
Standard	DIN EN 60999-1 sezione 9.5 / 12.00		
Requisito	≥10 N		

**Dati tecnici**

Tipo di conduttore	Tipo di cavo e sezione del cavo AWG 26/1
	Tipo di cavo e sezione del cavo AWG 26/19
Valutazione	passato
Requisito	≥20 N
Tipo di conduttore	Tipo di cavo e sezione del cavo H05V-K0.5
	Tipo di cavo e sezione del cavo H05V-U0.5
Valutazione	passato
Requisito	≥50 N
Tipo di conduttore	Tipo di cavo e sezione del cavo H07V-U2.5
	Tipo di cavo e sezione del cavo H07V-K2.5
Valutazione	passato
Requisito	≥60 N
Tipo di conduttore	Tipo di cavo e sezione del cavo AWG 12/1
	Tipo di cavo e sezione del cavo AWG 12/19
Valutazione	passato

**Nota importante**

Conformità IPC	Conformità: i prodotti sono sviluppati, prodotti e forniti secondo standard e normative internazionali riconosciuti, sono conformi alle caratteristiche indicate nel foglio dati e soddisfano le caratteristiche decorative in accordo con IPC-A-610 "Classe 2". Ulteriori richieste relative al prodotto potranno essere valutate su richiesta.
Note	<ul style="list-style-type: none"> <li>• Additional variants on request</li> <li>• Gold-plated contact surfaces on request</li> <li>• Rated current related to rated cross-section &amp; min. No. of poles.</li> <li>• Wire end ferrule without plastic collar to DIN 46228/1</li> <li>• Wire end ferrule with plastic collar to DIN 46228/4</li> <li>• P on drawing = pitch</li> <li>• Crimping shape "A" for wire end ferrules with PZ 6/5 crimping tool recommended.</li> <li>• The test point can only be used as potential-pickup point.</li> <li>• In accordance with IEC 61984, OMNIMATE-connectors are connectors without breaking capacity (COC). During designated use, connectors are not allowed to be engaged or disengaged when live or under load</li> <li>• Long term storage of the product with average temperature of 50 °C and maximum humidity 70%, 36 months</li> </ul>

**Classificazioni**

ETIM 8.0	EC002638	ETIM 9.0	EC002638
ETIM 10.0	EC002638	ECLASS 14.0	27-46-02-02
ECLASS 15.0	27-46-02-02		

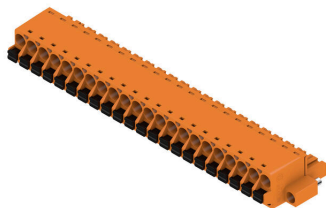
## BLF 5.08HC/22/180F SN OR BX

**Weidmüller Interface GmbH & Co. KG**  
 Klingenbergstraße 26  
 D-32758 Detmold  
 Germany

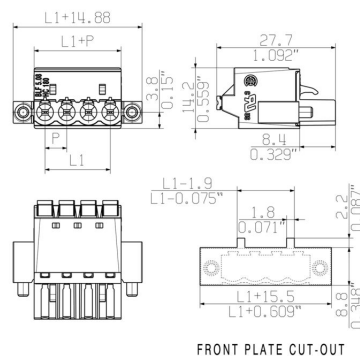
www.weidmueller.com

# Disegni

### Illustrazione del prodotto



### Dimensional drawing



### Graph



### Graph



Uncompromising functionality High vibration resistance

**Disegni**

**Vantaggi del prodotto**



Solid PUSH IN contact  
Safe and durable

**Vantaggi del prodotto**



Cost-effective wiring  
Quick and intuitive operation

**Vantaggi del prodotto**



Wide clamping range  
Tool-free wire connection

## BLF 5.08HC/22/180F SN OR BX

Weidmüller Interface GmbH & Co. KG  
Klingenbergstraße 26  
D-32758 Detmold  
Germany

www.weidmueller.com

## Accessori

## Elementi di codifica



Collegare solo ciò che deve essere collegato: il collegamento giusto nel punto giusto.

Gli elementi di codifica e i dispositivi di bloccaggio assegnano chiaramente gli elementi di collegamento durante il processo di fabbricazione e il funzionamento. Gli elementi di codifica e i dispositivi di bloccaggio vengono inseriti prima dell'assemblaggio o durante la fase di assemblaggio cavi. L'alternativa Weidmüller: configurare online con l'ausilio del configuratore di varianti per precodificare il materiale prima della consegna.

Un equipaggiamento errato sul circuito stampato, nonché un errato inserimento di elementi di collegamento ora sono esclusi.

Il vantaggio: nessuna ricerca degli errori durante la produzione e nessun errore durante l'uso da parte dell'utilizzatore.

## Dati generali per l'ordinazione

Tipo	BLZ/SL KO BK BX	Versione
N. d'ordine	<a href="#">1545710000</a>	Connettore per circuito stampato, Accessori, Elemento di codifica,
GTIN (EAN)	4008190087142	nero, Numero di poli: 1
CPZ	50 ST	
Tipo	BLZ/SL KO OR BX	Versione
N. d'ordine	<a href="#">1573010000</a>	Connettore per circuito stampato, Accessori, Elemento di codifica,
GTIN (EAN)	4008190048396	arancione, Numero di poli: 1
CPZ	100 ST	

## Cacciavite a lama



Cacciaviti a lama tonda, SD DIN 5265, ISO 2380/2, innesto femmina secondo DIN 5264, ISO 2380/1, punta Chrom Top, impugnatura SoftFinish

## Dati generali per l'ordinazione

Tipo	SDS 0.6X3.5X100	Versione
N. d'ordine	<a href="#">2749340000</a>	Cacciavite, Larghezza della lama (B): 3.5 mm, Lunghezza della lama:
GTIN (EAN)	4050118895568	100 mm, Spessore della lama (A): 0.6 mm
CPZ	1 ST	
Tipo	SDS 0.6X3.5X200	Versione
N. d'ordine	<a href="#">9010110000</a>	Cacciavite, Cacciavite
GTIN (EAN)	4032248300754	
CPZ	1 ST	
Tipo	SDIS 0.6X3.5X100	Versione
N. d'ordine	<a href="#">2749810000</a>	Cacciavite, Larghezza della lama (B): 3.5 mm, Lunghezza della lama:
GTIN (EAN)	4050118897012	100 mm, Spessore della lama (A): 0.6 mm
CPZ	1 ST	

## BLF 5.08HC/22/180F SN OR BX

**Weidmüller Interface GmbH & Co. KG**  
 Klingenbergstraße 26  
 D-32758 Detmold  
 Germany

www.weidmueller.com

## Accessori

### Impugnatura fermacavo



Per frequenti variazioni di carico: il "giunto rimorchio" per connettori.

Il pressacavo può fare di più che alleviare la tensione sui conduttori:

è sufficiente agganciare e

- legare a fasci i conduttori
  - condurre i cavi
  - utilizzare come ausilio di collegamento e scollegamento
- Nessun tipo di danneggiamento nei punti di collegamento, cablaggio visibile e pulito e semplice utilizzo.

I vantaggi per l'utilizzatore: maggiore disponibilità dell'impianto grazie a collegamenti che possono sopportare carichi a lungo in un ambiente industriale con condizioni gravose, e maggiore comfort d'impiego.

### Dati generali per l'ordinazione

Tipo	BLF/SLF 5.08 ZE06 BK	Versione
N. d'ordine	<a href="#">2525850000</a>	Connettore per circuito stampato, Accessori, Fermacavo, nero,
GTIN (EAN)	4050118537116	Numero di poli: 6
CPZ	50 ST	
Tipo	BLF/SLF 5.08 ZE06 OR	Versione
N. d'ordine	<a href="#">2525780000</a>	Connettore per circuito stampato, Accessori, Fermacavo, arancione,
GTIN (EAN)	4050118536881	Numero di poli: 6
CPZ	50 ST	

## BLF 5.08HC/22/180F SN OR BX

Weidmüller Interface GmbH & Co. KG  
Klingenbergstraße 26  
D-32758 Detmold  
Germany

www.weidmueller.com

## Controprezzi

## SL 5.08HC/180F



Strisce di connettori maschio in plastica rinforzata con fibra di vetro con uscita per il conduttore diritta, ottimizzate per il processo di saldatura ad onda. La variante con flangia (F) può essere avvitata nel rispettivo contatore o nel circuito stampato. Grazie all'impiego della flangia a saldare (LF) non è necessario alcun ulteriore avvitamento al circuito stampato. In questo modo i punti di saldatura sono protetti contro le sollecitazioni meccaniche. Tutte le strisce di connettori maschio possono essere codificate manualmente oppure essere ordinate già precodificate. HC = High Current (a corrente forte).

## Dati generali per l'ordinazione

Tipo	SL 5.08HC/22/180F 3.2SN...	Versione
N. d'ordine	<a href="#">1149120000</a>	Connettore per circuito stampato, Connettore maschio, Flangia,
GTIN (EAN)	4032248931989	Collegamento a saldare THT, 5.08 mm, Numero di poli: 22, 180°,
CPZ	12 ST	Lunghezza spina a saldare (l): 3.2 mm, stagnato, nero, Box
Tipo	SL 5.08HC/22/180F 3.2SN...	Versione
N. d'ordine	<a href="#">1147790000</a>	Connettore per circuito stampato, Connettore maschio, Flangia,
GTIN (EAN)	4032248931422	Collegamento a saldare THT, 5.08 mm, Numero di poli: 22, 180°,
CPZ	12 ST	Lunghezza spina a saldare (l): 3.2 mm, stagnato, arancione, Box

## SL 5.08HC/180LF



Strisce di connettori maschio in plastica rinforzata con fibra di vetro con uscita per il conduttore diritta, ottimizzate per il processo di saldatura ad onda. La variante con flangia (F) può essere avvitata nel rispettivo contatore o nel circuito stampato. Grazie all'impiego della flangia a saldare (LF) non è necessario alcun ulteriore avvitamento al circuito stampato. In questo modo i punti di saldatura sono protetti contro le sollecitazioni meccaniche. Tutte le strisce di connettori maschio possono essere codificate manualmente oppure essere ordinate già precodificate. HC = High Current (a corrente forte).

## Dati generali per l'ordinazione

Tipo	SL 5.08HC/22/180LF 3.2S...	Versione
N. d'ordine	<a href="#">1149890000</a>	Connettore per circuito stampato, Connettore maschio, Flangia a
GTIN (EAN)	4032248933129	saldare, Collegamento a saldare THT, 5.08 mm, Numero di poli: 22,
CPZ	12 ST	180°, Lunghezza spina a saldare (l): 3.2 mm, stagnato, nero, Box
Tipo	SL 5.08HC/22/180LF 3.2S...	Versione
N. d'ordine	<a href="#">1148420000</a>	Connettore per circuito stampato, Connettore maschio, Flangia a
GTIN (EAN)	4032248931965	saldare, Collegamento a saldare THT, 5.08 mm, Numero di poli: 22,
CPZ	12 ST	180°, Lunghezza spina a saldare (l): 3.2 mm, stagnato, arancione, Box

## BLF 5.08HC/22/180F SN OR BX

Weidmüller Interface GmbH & Co. KG  
Klingenbergstraße 26  
D-32758 Detmold  
Germany

www.weidmueller.com

## Contropezzi

## SL 5.08HC/90F



Connettori maschio in plastica rinforzata con fibra di vetro con uscita per il conduttore a 90°, ottimizzati per il processo di saldatura ad onda. La variante con flangia (F) può essere avvitata nel rispettivo contatore o nel circuito stampato. Grazie all'impiego della flangia a saldare (LF) non è necessario alcun ulteriore avvitamento al circuito stampato. In questo modo i punti di saldatura sono protetti contro le sollecitazioni meccaniche. Tutte le strisce di connettori maschio possono essere codificate manualmente oppure essere ordinate già precodificate. HC = High Current (a corrente forte).

## Dati generali per l'ordinazione

Tipo	SL 5.08HC/22/90F 3.2SN ...	Versione
N. d'ordine	<a href="#">1150310000</a>	Connettore per circuito stampato, Connettore maschio, Flangia,
GTIN (EAN)	4032248936908	Collegamento a saldare THT, 5.08 mm, Numero di poli: 22, 90°,
CPZ	12 ST	Lunghezza spina a saldare (l): 3.2 mm, stagnato, nero, Box
Tipo	SL 5.08HC/22/90F 3.2SN ...	Versione
N. d'ordine	<a href="#">1149280000</a>	Connettore per circuito stampato, Connettore maschio, Flangia,
GTIN (EAN)	4032248936021	Collegamento a saldare THT, 5.08 mm, Numero di poli: 22, 90°,
CPZ	12 ST	Lunghezza spina a saldare (l): 3.2 mm, stagnato, arancione, Box

## SL 5.08HC/90LF



Connettori maschio in plastica rinforzata con fibra di vetro con uscita per il conduttore a 90°, ottimizzati per il processo di saldatura ad onda. La variante con flangia (F) può essere avvitata nel rispettivo contatore o nel circuito stampato. Grazie all'impiego della flangia a saldare (LF) non è necessario alcun ulteriore avvitamento al circuito stampato. In questo modo i punti di saldatura sono protetti contro le sollecitazioni meccaniche. Tutte le strisce di connettori maschio possono essere codificate manualmente oppure essere ordinate già precodificate. HC = High Current (a corrente forte).

## Dati generali per l'ordinazione

Tipo	SL 5.08HC/22/90LF 3.2SN...	Versione
N. d'ordine	<a href="#">1150570000</a>	Connettore per circuito stampato, Connettore maschio, Flangia a
GTIN (EAN)	4032248937523	saldare, Collegamento a saldare THT, 5.08 mm, Numero di poli: 22,
CPZ	12 ST	90°, Lunghezza spina a saldare (l): 3.2 mm, stagnato, nero, Box
Tipo	SL 5.08HC/22/90LF 3.2SN...	Versione
N. d'ordine	<a href="#">1150020000</a>	Connettore per circuito stampato, Connettore maschio, Flangia a
GTIN (EAN)	4032248936489	saldare, Collegamento a saldare THT, 5.08 mm, Numero di poli: 22,
CPZ	12 ST	90°, Lunghezza spina a saldare (l): 3.2 mm, stagnato, arancione, Box

## BLF 5.08HC/22/180F SN OR BX

**Weidmüller Interface GmbH & Co. KG**  
 Klingenbergstraße 26  
 D-32758 Detmold  
 Germany

www.weidmueller.com

## Contropezzi

### SL-SMT 5.08/180F Box



Striscia di connettori maschio resistenti alle alte temperature, in confezione Box o Tape. Su Tape, con codolo a saldare da 1,5 mm, ottimizzati per l'equipaggiamento automatico. Codolo a saldare da 3,2 mm, indicato per saldatura reflow e a onda. Le strisce di connettori maschio presentano uno spazio per la siglatura e sono codificabili. HC = High Current (a corrente forte).

#### Dati generali per l'ordinazione

Tipo	SL-SMT 5.08HC/22/180F 3...	Versione
N. d'ordine	<a href="#">1837950000</a>	Connettore per circuito stampato, Connettore maschio, Flangia,
GTIN (EAN)	4032248347766	Collegamento a saldare THT/THR, 5.08 mm, Numero di poli: 22,
CPZ	12 ST	180°, Lunghezza spina a saldare (l): 3.2 mm, stagnato, nero, Box

### SL-SMT 5.08/180LF Box



Striscia di connettori maschio resistenti alle alte temperature, in confezione Box o Tape. Su Tape, con codolo a saldare da 1,5 mm, ottimizzati per l'equipaggiamento automatico. Codolo a saldare da 3,2 mm, indicato per saldatura reflow e a onda. Le strisce di connettori maschio presentano uno spazio per la siglatura e sono codificabili. HC = High Current (a corrente forte).

#### Dati generali per l'ordinazione

Tipo	SL-SMT 5.08HC/22/180LF ...	Versione
N. d'ordine	<a href="#">1838640000</a>	Connettore per circuito stampato, Connettore maschio, Flangia a
GTIN (EAN)	4032248348701	saldare, Collegamento a saldare THT/THR, 5.08 mm, Numero di poli:
CPZ	12 ST	22, 180°, Lunghezza spina a saldare (l): 3.2 mm, stagnato, nero, Box

### SL-SMT 5.08HC/90F Box



Striscia di connettori maschio resistenti alle alte temperature, in confezione Box o Tape. Su Tape, con codolo a saldare da 1,5 mm, ottimizzati per l'equipaggiamento automatico. Codolo a saldare da 3,2 mm, indicato per saldatura reflow e a onda. Le strisce di connettori maschio presentano uno spazio per la siglatura e sono codificabili. HC = High Current (a corrente forte).

#### Dati generali per l'ordinazione

Tipo	SL-SMT 5.08HC/22/90F 3...	Versione
N. d'ordine	<a href="#">1837830000</a>	Connettore per circuito stampato, Connettore maschio, Flangia,
GTIN (EAN)	4032248347643	Collegamento a saldare THT/THR, 5.08 mm, Numero di poli: 22, 90°,
CPZ	12 ST	Lunghezza spina a saldare (l): 3.2 mm, stagnato, nero, Box

## BLF 5.08HC/22/180F SN OR BX

Weidmüller Interface GmbH & Co. KG  
Klingenbergstraße 26  
D-32758 Detmold  
Germany

www.weidmueller.com

## Contropezzi

## SL-SMT 5.08HC/90LF Box



Striscia di connettori maschio resistenti alle alte temperature, in confezione Box o Tape. Su Tape, con codolo a saldare da 1,5 mm, ottimizzati per l'equipaggiamento automatico. Codolo a saldare da 3,2 mm, indicato per saldatura reflow e a onda. Le strisce di connettori maschio presentano uno spazio per la siglatura e sono codificabili. HC = High Current (a corrente forte).

## Dati generali per l'ordinazione

Tipo	SL-SMT 5.08HC/22/90LF 3...	Versione
N. d'ordine	<a href="#">1780630000</a>	Connettore per circuito stampato, Connettore maschio, Flangia a
GTIN (EAN)	4032248165933	saldare, Collegamento a saldare THT/THR, 5.08 mm, Numero di poli:
CPZ	12 ST	22, 90°, Lunghezza spina a saldare (I): 3.2 mm, stagnato, nero, Box

## SLDV-THR 5.08/180F



Connettore maschio resistente alle alte temperature, su due piani, sfalsato lateralmente, con flangia ovvero flangia a saldare. Lunghezza codolo 1,5 mm adatto per applicazioni di saldatura Reflow. Codolo di 3,2 mm adatto a saldature ad onda e Reflow. I connettori presentano uno spazio per la siglatura e possono essere codificati.

## Dati generali per l'ordinazione

Tipo	SLDV-THR 5.08/44/180F 3...	Versione
N. d'ordine	<a href="#">1889410000</a>	Connettore per circuito stampato, Connettore maschio, Flangia,
GTIN (EAN)	4032248495757	Collegamento a saldare THT/THR, 5.08 mm, Numero di poli: 44,
CPZ	8 ST	180°, Lunghezza spina a saldare (I): 3.2 mm, stagnato, nero, Box

## SLDV-THR 5.08/180FLF



Connettore maschio resistente alle alte temperature, su due piani, sfalsato lateralmente, con flangia ovvero flangia a saldare. Lunghezza codolo 1,5 mm adatto per applicazioni di saldatura Reflow. Codolo di 3,2 mm adatto a saldature ad onda e Reflow. I connettori presentano uno spazio per la siglatura e possono essere codificati.

## Dati generali per l'ordinazione

Tipo	SLDV-THR 5.08/44/180FLF...	Versione
N. d'ordine	<a href="#">1889310000</a>	Connettore per circuito stampato, Connettore maschio, Flangia /
GTIN (EAN)	4032248495658	Flangia a saldare, Collegamento a saldare THT/THR, 5.08 mm,
CPZ	8 ST	

## Foglio dati

**BLF 5.08HC/22/180F SN OR BX**

**Weidmüller** 

**Weidmüller Interface GmbH & Co. KG**  
Klingenbergstraße 26  
D-32758 Detmold  
Germany

[www.weidmueller.com](http://www.weidmueller.com)

## Contropezzi

Numero di poli: 44, 180°, Lunghezza spina a saldare (!): 3.2 mm,  
stagnato, nero, Box