

## HDC 24B DODQ 2QB

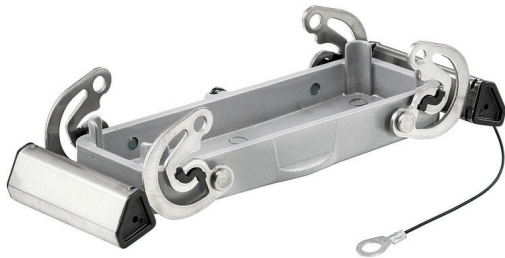
**Weidmüller Interface GmbH & Co. KG**

Klingenbergstraße 26

D-32758 Detmold

Germany

[www.weidmueller.com](http://www.weidmueller.com)



Grazie ad una speciale pressofusione e ad una sigillatura superficiale a più strati le custodie HDC offrono una protezione perfetta.

Il geniale sistema di bloccaggio è realizzato in acciaio inossidabile. Questo garantisce una lunga durata, un'eccellente protezione contro la corrosione e un'elevata resistenza agli urti.

Il sistema di bloccaggio della custodia offre una sicurezza integrata. Il nostro esclusivo sistema a molla brevettato blocca in modo sicuro la custodia, proteggendola dall'apertura involontaria.

La siglatura laser consente una rapida identificazione.

Per una classificazione e un posizionamento immediati dei singoli prodotti, ciascuna custodia viene siglata in maniera permanente mediante laser.

Le custodie RockStar® IP 65/ NEMA tipo 4X di Weidmüller sono la scelta ideale quando sono richieste custodie industriali con grado di protezione IP 65.

### Dati generali per l'ordinazione

Versione	HDC - Custodie, Dimensioni di installazione: 8, Grado di protezione: IP65, in stato collegato, Coperchio per parti inferiori della custodia, Gancio trasversale in alto, Standard, Dimensione entrate cavi: none
N. d'ordine	<a href="#">1009100000</a>
Tipo	HDC 24B DODQ 2QB
GTIN (EAN)	4032248713844
CPZ	1 Pieza

## Dati tecnici

## Omologazioni

Omologazioni



ROHS Conforme

## Dimensioni e pesi

Posizione verticale	17 mm	Altezza (pollici)	0.6693 inch
Larghezza	55 mm	Larghezza (pollici)	2.1654 inch
Peso netto	144.32 g		

## Temperature

Valori limite di temperatura -40 °C ... 125 °C

## Conformità ambientale del prodotto

Stato conformità RoHS	Conforme senza esenzione
REACH SVHC	Potassium perfluorobutane sulfonate 29420-49-3
SCIP	e98b2b24-ba23-41bf-8d19-0dda3647412f

Resistenza chimica	Sostanza	Acetone
	Resistenza chimica	Resistente in certe condizioni
	Sostanza	Olio di perforazione
	Resistenza chimica	Resistente
	Sostanza	Diesel
	Resistenza chimica	Resistente
	Sostanza	Alcool etilico
	Resistenza chimica	Resistente
	Sostanza	Olio per trasmissione
	Resistenza chimica	Resistente
	Sostanza	Olio idraulico
	Resistenza chimica	Resistente
	Sostanza	Refrigerante
	Resistenza chimica	Resistente
	Sostanza	Benzina di petrolio
	Resistenza chimica	Resistente
	Sostanza	Sudore
	Resistenza chimica	Resistente
	Sostanza	Benzina super
	Resistenza chimica	Resistente in certe condizioni
Sostanza	Acqua	
Resistenza chimica	Resistente	
Sostanza	UV	
Resistenza chimica	Instabile	
Sostanza	Ozono	
Resistenza chimica	Instabile	

## Dati generali

Superficie	Verniciatura a polvere	Grado di protezione	IP65, in stato collegato
------------	------------------------	---------------------	--------------------------

## HDC 24B DODQ 2QB

**Weidmüller Interface GmbH & Co. KG**

Klingenbergstraße 26

D-32758 Detmold

Germany

[www.weidmueller.com](http://www.weidmueller.com)

## Dati tecnici

### Dimensioni

Entrata cavo	Per basi	Larghezza custodia C	43 mm
Lunghezza, custodie	120 mm	Altezza Custodia B	17 mm

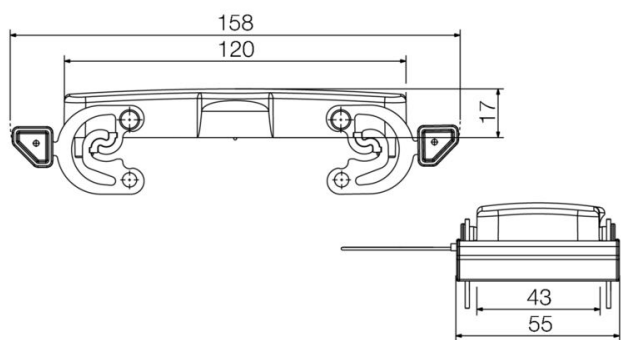
### Esecuzione

Pressacavi, numero	0	Dimensione entrate cavi	none
Parte superiore/Parte inferiore/ Coperchio	Coperchio	Copertura	con coperchio
Numero entrate cavo in alto	0	Numero entrate cavo laterali	0
Esecuzione custodia	Coperchio per parti inferiori della custodia	Esecuzione sistema di chiusura	Gancio trasversale in alto
Forma	Standard	Dimensioni di installazione	8
Entrata cavo	Per basi	Tipo	Copertura
Versione con gancio	Gancio trasversale	Guarnizione	nessuna sigillatura
Filettatura (interna)	without	Colore (RAL)	RAL 7035
BG	8	Adatti per ModuPlug®	Sì

### Classificazioni

ETIM 8.0	EC000437	ETIM 9.0	EC000437
ETIM 10.0	EC000437	ECLASS 14.0	27-44-02-02
ECLASS 15.0	27-44-02-02		

**Disegni**



## HDC 24B DODQ 2QB

**Weidmüller Interface GmbH & Co. KG**  
 Klingenbergstraße 26  
 D-32758 Detmold  
 Germany

www.weidmueller.com

## Accessori

### Calotta, entrata cavo dall'alto



Grazie ad una speciale pressofusione e ad una sigillatura superficiale a più strati le custodie HDC offrono una protezione perfetta.

Il geniale sistema di bloccaggio è realizzato in acciaio inossidabile. Questo garantisce una lunga durata, un'eccellente protezione contro la corrosione e un'elevata resistenza agli urti.

Il sistema di bloccaggio della custodia offre una sicurezza integrata. Il nostro esclusivo sistema a molla brevettato blocca in modo sicuro la custodia, proteggendola dall'apertura involontaria.

La siglatura laser consente una rapida identificazione. Per una classificazione e un posizionamento immediati dei singoli prodotti, ciascuna custodia viene siglata in maniera permanente mediante laser.

Le custodie RockStar® IP 65/ NEMA tipo 4X di Weidmüller sono la scelta ideale quando sono richieste custodie industriali con grado di protezione IP 65.

### Dati generali per l'ordinazione

Tipo	HDC 64D TOBU 2M32G	Versione
N. d'ordine	<a href="#">1009710000</a>	HDC - Custodie, Dimensioni di installazione: 8, Grado di protezione:
GTIN (EAN)	4032248771394	IP65, in stato collegato, Entrata cavo dall'alto, Custodia connettore,
CPZ	1 ST	Gancio trasversale in basso, alto, Dimensione entrate cavi: M 32
Tipo	HDC 64D TOBU 1M40G	Versione
N. d'ordine	<a href="#">1045560000</a>	HDC - Custodie, Dimensioni di installazione: 8, Grado di protezione:
GTIN (EAN)	4032248780532	IP65, in stato collegato, Entrata cavo dall'alto, Custodia connettore,
CPZ	1 ST	Gancio trasversale in basso, alto, Dimensione entrate cavi: M 40

### Custodia XXL, ingresso cavo in alto



Grazie ad una speciale pressofusione e ad una sigillatura superficiale a più strati le custodie HDC offrono una protezione perfetta.

Il geniale sistema di bloccaggio è realizzato in acciaio inossidabile. Questo garantisce una lunga durata, un'eccellente protezione contro la corrosione e un'elevata resistenza agli urti.

Il sistema di bloccaggio della custodia offre una sicurezza integrata. Il nostro esclusivo sistema a molla brevettato blocca in modo sicuro la custodia, proteggendola dall'apertura involontaria.

La siglatura laser consente una rapida identificazione. Per una classificazione e un posizionamento immediati dei singoli prodotti, ciascuna custodia viene siglata in maniera permanente mediante laser.

Le custodie RockStar® IP 65/ NEMA tipo 4X di Weidmüller sono la scelta ideale quando sono richieste custodie industriali con grado di protezione IP 65.

## HDC 24B DODQ 2QB

Weidmüller Interface GmbH &amp; Co. KG

Klingenbergstraße 26

D-32758 Detmold

Germany

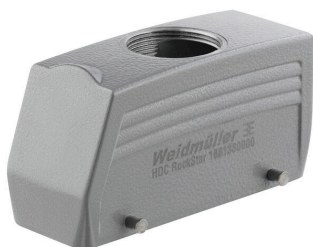
www.weidmueller.com

## Accessori

## Dati generali per l'ordinazione

Tipo	HDC 64D TOBU 1M50G	Versione
N. d'ordine	<a href="#">1111140000</a>	HDC - Custodie, Dimensioni di installazione: 8, Grado di protezione:
GTIN (EAN)	4032248964413	IP65, in stato collegato, Entrata cavo dall'alto, Custodia connettore,
CPZ	1 ST	Gancio trasversale in basso, alto, Dimensione entrate cavi: M 50

## Calotta, entrata cavo dall'alto



Grazie ad una speciale pressofusione e ad una sigillatura superficiale a più strati le custodie HDC offrono una protezione perfetta.

Il geniale sistema di bloccaggio è realizzato in acciaio inossidabile. Questo garantisce una lunga durata, un'eccellente protezione contro la corrosione e un'elevata resistenza agli urti.

Il sistema di bloccaggio della custodia offre una sicurezza integrata. Il nostro esclusivo sistema a molla brevettato blocca in modo sicuro la custodia, proteggendola dall'apertura involontaria.

La siglatura laser consente una rapida identificazione.

Per una classificazione e un posizionamento immediati dei singoli prodotti, ciascuna custodia viene siglata in maniera permanente mediante laser.

Le custodie RockStar® IP 65/ NEMA tipo 4X di Weidmüller sono la scelta ideale quando sono richieste custodie industriali con grado di protezione IP 65.

## Dati generali per l'ordinazione

Tipo	HDC 24B TOBU 1PG21G	Versione
N. d'ordine	<a href="#">1661370000</a>	HDC - Custodie, Dimensioni di installazione: 8, Grado di protezione:
GTIN (EAN)	4008190417925	IP65, in stato collegato, Entrata cavo dall'alto, Custodia connettore,
CPZ	1 ST	Gancio trasversale in basso, Standard, Dimensione entrate cavi: PG 21
Tipo	HDC 24B TOBU 1PG29G	Versione
N. d'ordine	<a href="#">1661380000</a>	HDC - Custodie, Dimensioni di installazione: 8, Grado di protezione:
GTIN (EAN)	4008190417932	IP65, in stato collegato, Entrata cavo dall'alto, Custodia connettore,
CPZ	1 ST	Gancio trasversale in basso, Standard, Dimensione entrate cavi: PG 29
Tipo	HDC 64D TOBU 1PG21G	Versione
N. d'ordine	<a href="#">1661440000</a>	HDC - Custodie, Dimensioni di installazione: 8, Grado di protezione:
GTIN (EAN)	4008190417994	IP65, in stato collegato, Entrata cavo dall'alto, Custodia connettore,
CPZ	1 ST	Gancio trasversale in basso, alto, Dimensione entrate cavi: PG 21
Tipo	HDC 64D TOBU 1PG29G	Versione
N. d'ordine	<a href="#">1661460000</a>	HDC - Custodie, Dimensioni di installazione: 8, Grado di protezione:
GTIN (EAN)	4008190418014	IP65, in stato collegato, Entrata cavo dall'alto, Custodia connettore,
CPZ	1 ST	Gancio trasversale in basso, alto, Dimensione entrate cavi: PG 29
Tipo	HDC 64D TOBU 1M32G	Versione
N. d'ordine	<a href="#">1786830000</a>	HDC - Custodie, Dimensioni di installazione: 8, Grado di protezione:
GTIN (EAN)	4032248204076	IP65, in stato collegato, Entrata cavo dall'alto, Custodia connettore,
CPZ	1 ST	Gancio trasversale in basso, alto, Dimensione entrate cavi: M 32
Tipo	HDC 24B TOBU 1M32G	Versione
N. d'ordine	<a href="#">1787810000</a>	HDC - Custodie, Dimensioni di installazione: 8, Grado di protezione:
GTIN (EAN)	4032248205257	IP65, in stato collegato, Entrata cavo dall'alto, Custodia connettore,
CPZ	1 ST	Gancio trasversale in basso, Standard, Dimensione entrate cavi: M 32

## HDC 24B DODQ 2QB

**Weidmüller Interface GmbH & Co. KG**

Klingenbergstraße 26

D-32758 Detmold

Germany

[www.weidmueller.com](http://www.weidmueller.com)

## Accessori

Tipo	HDC 24B TOBU 1M25G	Versione
N. d'ordine	<a href="#">1787820000</a>	HDC - Custodie, Dimensioni di installazione: 8, Grado di protezione:
GTIN (EAN)	4032248205264	IP65, in stato collegato, Entrata cavo dall'alto, Custodia connettore,
CPZ	1 ST	Gancio trasversale in basso, Standard, Dimensione entrate cavi: M 25
Tipo	HDC 24B TOBU 1M40G	Versione
N. d'ordine	<a href="#">1902980000</a>	HDC - Custodie, Dimensioni di installazione: 8, Grado di protezione:
GTIN (EAN)	4032248585274	IP65, in stato collegato, Entrata cavo dall'alto, Custodia connettore,
CPZ	1 ST	Gancio trasversale in basso, Standard, Dimensione entrate cavi: M 40

## Custodia XXL, ingresso cavo di lato



Grazie ad una speciale pressofusione e ad una sigillatura superficiale a più strati le custodie HDC offrono una protezione perfetta.

Il geniale sistema di bloccaggio è realizzato in acciaio inossidabile. Questo garantisce una lunga durata, un'eccellente protezione contro la corrosione e un'elevata resistenza agli urti.

Il sistema di bloccaggio della custodia offre una sicurezza integrata. Il nostro esclusivo sistema a molla brevettato blocca in modo sicuro la custodia, proteggendola dall'apertura involontaria.

La sigillatura laser consente una rapida identificazione.

Per una classificazione e un posizionamento immediati dei singoli prodotti, ciascuna custodia viene siglata in maniera permanente mediante laser.

Le custodie RockStar® IP 65/ NEMA tipo 4X di Weidmüller sono la scelta ideale quando sono richieste custodie industriali con grado di protezione IP 65.

## Dati generali per l'ordinazione

Tipo	HDC 64D TSBU 1M50G	Versione
N. d'ordine	<a href="#">1111130000</a>	HDC - Custodie, Dimensioni di installazione: 8, Grado di protezione:
GTIN (EAN)	4032248967711	IP65, in stato collegato, Entrata cavo laterale, Custodia connettore,
CPZ	1 ST	Gancio trasversale in basso, alto, Dimensione entrate cavi: M 50

## HDC 24B DODQ 2QB

**Weidmüller Interface GmbH & Co. KG**  
Klingenbergstraße 26  
D-32758 Detmold  
Germany

## Accessori

www.weidmueller.com

## Calotta, entrata cavo laterale



Grazie ad una speciale pressofusione e ad una sigillatura superficiale a più strati le custodie HDC offrono una protezione perfetta.

Il geniale sistema di bloccaggio è realizzato in acciaio inossidabile. Questo garantisce una lunga durata, un'eccellente protezione contro la corrosione e un'elevata resistenza agli urti.

Il sistema di bloccaggio della custodia offre una sicurezza integrata. Il nostro esclusivo sistema a molla brevettato blocca in modo sicuro la custodia, proteggendola dall'apertura involontaria.

La siglatura laser consente una rapida identificazione. Per una classificazione e un posizionamento immediati dei singoli prodotti, ciascuna custodia viene siglata in maniera permanente mediante laser.

Le custodie RockStar® IP 65/ NEMA tipo 4X di Weidmüller sono la scelta ideale quando sono richieste custodie industriali con grado di protezione IP 65.

## Dati generali per l'ordinazione

Tipo	HDC 24B TSBU 1PG21G	Versione
N. d'ordine	<a href="#">1661230000</a>	HDC - Custodie, Dimensioni di installazione: 8, Grado di protezione:
GTIN (EAN)	4008190417789	IP65, in stato collegato, Entrata cavo laterale, Custodia connettore,
CPZ	1 ST	Gancio trasversale in basso, Standard, Dimensione entrate cavi: PG 21
Tipo	HDC 24B TSBU 1PG29G	Versione
N. d'ordine	<a href="#">1661240000</a>	HDC - Custodie, Dimensioni di installazione: 8, Grado di protezione:
GTIN (EAN)	4008190417796	IP65, in stato collegato, Entrata cavo laterale, Custodia connettore,
CPZ	1 ST	Gancio trasversale in basso, Standard, Dimensione entrate cavi: PG 29
Tipo	HDC 64D TSBU 1PG21G	Versione
N. d'ordine	<a href="#">1661300000</a>	HDC - Custodie, Dimensioni di installazione: 8, Grado di protezione:
GTIN (EAN)	4008190417857	IP65, in stato collegato, Entrata cavo laterale, Custodia connettore,
CPZ	1 ST	Gancio trasversale in basso, alto, Dimensione entrate cavi: PG 21
Tipo	HDC 64D TSBU 1PG29G	Versione
N. d'ordine	<a href="#">1661320000</a>	HDC - Custodie, Dimensioni di installazione: 8, Grado di protezione:
GTIN (EAN)	4008190417871	IP65, in stato collegato, Entrata cavo laterale, Custodia connettore,
CPZ	1 ST	Gancio trasversale in basso, alto, Dimensione entrate cavi: PG 29
Tipo	HDC 64D TSBU 1M32G	Versione
N. d'ordine	<a href="#">1786770000</a>	HDC - Custodie, Dimensioni di installazione: 8, Grado di protezione:
GTIN (EAN)	4032248204014	IP65, in stato collegato, Entrata cavo laterale, Custodia connettore,
CPZ	1 ST	Gancio trasversale in basso, alto, Dimensione entrate cavi: M 32
Tipo	HDC 64D TSBU 1M25G	Versione
N. d'ordine	<a href="#">1786780000</a>	HDC - Custodie, Dimensioni di installazione: 8, Grado di protezione:
GTIN (EAN)	4032248204021	IP65, in stato collegato, Entrata cavo laterale, Custodia connettore,
CPZ	1 ST	Gancio trasversale in basso, alto, Dimensione entrate cavi: M 25
Tipo	HDC 24B TSBU 1M32G	Versione
N. d'ordine	<a href="#">1787750000</a>	HDC - Custodie, Dimensioni di installazione: 8, Grado di protezione:
GTIN (EAN)	4032248205097	IP65, in stato collegato, Entrata cavo laterale, Custodia connettore,
CPZ	1 ST	Gancio trasversale in basso, Standard, Dimensione entrate cavi: M 32
Tipo	HDC 24B TSBU 1M25G	Versione
N. d'ordine	<a href="#">1787760000</a>	HDC - Custodie, Dimensioni di installazione: 8, Grado di protezione:
GTIN (EAN)	4032248205103	IP65, in stato collegato, Entrata cavo laterale, Custodia connettore,
CPZ	1 ST	Gancio trasversale in basso, Standard, Dimensione entrate cavi: M 25

**HDC 24B DODQ 2QB**

**Weidmüller Interface GmbH & Co. KG**  
Klingenbergstraße 26  
D-32758 Detmold  
Germany

**Accessori**

[www.weidmueller.com](http://www.weidmueller.com)

Tipo	HDC 64D TSBU 1M40G	Versione
N. d'ordine	<a href="#">1809630000</a>	HDC - Custodie, Dimensioni di installazione: 8, Grado di protezione:
GTIN (EAN)	4032248284986	IP65, in stato collegato, Entrata cavo laterale, Custodia connettore,
CPZ	1 ST	Gancio trasversale in basso, alto, Dimensione entrate cavi: M 40
Tipo	HDC 24B TSBU 1M40G	Versione
N. d'ordine	<a href="#">1902480000</a>	HDC - Custodie, Dimensioni di installazione: 8, Grado di protezione:
GTIN (EAN)	4032248592944	IP65, in stato collegato, Entrata cavo laterale, Custodia connettore,
CPZ	1 ST	Gancio trasversale in basso, Standard, Dimensione entrate cavi: M 40