

HDC HQP SLU 1PG16

Weidmüller Interface GmbH & Co. KG

Klingenbergstraße 26

D-32758 Detmold

Germany

www.weidmueller.com



Grazie ad una speciale pressofusione e ad una sigillatura superficiale a più strati le custodie HDC offrono una protezione perfetta.

Il geniale sistema di bloccaggio è realizzato in acciaio inossidabile. Questo garantisce una lunga durata, un'eccellente protezione contro la corrosione e un'elevata resistenza agli urti.

Il sistema di bloccaggio della custodia offre una sicurezza integrata. Il nostro esclusivo sistema a molla brevettato blocca in modo sicuro la custodia, proteggendola dall'apertura involontaria.

La siglatura laser consente una rapida identificazione.

Per una classificazione e un posizionamento immediati dei singoli prodotti, ciascuna custodia viene siglata in maniera permanente mediante laser.

Le custodie RockStar® IP 65/ NEMA tipo 4X di Weidmüller sono la scelta ideale quando sono richieste custodie industriali con grado di protezione IP 65. La versione HQ offre ora una protezione aggiuntiva: la base passante (calotta e gancio in metallo) può essere fissata con un lucchetto.

Dati generali per l'ordinazione

Versione	HDC - Custodie, Dimensioni di installazione: HQ, Grado di protezione: IP65, in stato collegato, Custodia di base, Gancio trasversale in basso, Standard, Dimensione entrate cavi: PG 16
N. d'ordine	1003110000
Tipo	HDC HQP SLU 1PG16
GTIN (EAN)	4032248698042
CPZ	1 Pieza

Dati tecnici

Omologazioni

Omologazioni



ROHS	Conforme
UL File Number Search	Sito web UL
N° certificato (cURus)	E92202

Dimensioni e pesi

Profondità	67 mm	Profondità (pollici)	2.6378 inch
Posizione verticale	76 mm	Altezza (pollici)	2.9921 inch
Larghezza	37 mm	Larghezza (pollici)	1.4567 inch
Lunghezza	37 mm	Lunghezza (pollici)	1.4567 inch
Larghezza di fissaggio	38 mm	Peso netto	36.08 g

Conformità ambientale del prodotto

Stato conformità RoHS	Conforme senza esenzione	
REACH SVHC	Potassium perfluorobutane sulfonate 29420-49-3	
SCIP	2f94735a-9fba-4903-842f-4fb9aa902310	
Resistenza chimica	Sostanza	Acetone
	Resistenza chimica	Resistente in certe condizioni
	Sostanza	Olio di perforazione
	Resistenza chimica	Resistente
	Sostanza	Diesel
	Resistenza chimica	Resistente
	Sostanza	Alcool etilico
	Resistenza chimica	Resistente
	Sostanza	Olio per trasmissione
	Resistenza chimica	Resistente
	Sostanza	Olio idraulico
	Resistenza chimica	Resistente
	Sostanza	Refrigerante
	Resistenza chimica	Resistente
	Sostanza	Benzina di petrolio
	Resistenza chimica	Resistente
	Sostanza	Sudore
	Resistenza chimica	Resistente
	Sostanza	Benzina super
	Resistenza chimica	Resistente in certe condizioni
Sostanza	Acqua	
Resistenza chimica	Resistente	
Sostanza	UV	
Resistenza chimica	Instabile	
Sostanza	Ozono	
Resistenza chimica	Instabile	

Dati generali

Classe d'infiammabilità UL 94	V-0	Superficie	non trattato
Grado di protezione	IP65, in stato collegato	Serie	HQ

HDC HQP SLU 1PG16

Weidmüller Interface GmbH & Co. KG

Klingenbergstraße 26
D-32758 Detmold
Germany

www.weidmueller.com

Dati tecnici

Dimensioni

Distanza tra i fori lunghezza A2	38 mm	Entrata cavo	con filettatura
Larghezza custodia C	33 mm	Larghezza zoccolo C 1	47 mm
Lunghezza, custodie	37 mm	Altezza Custodia B	55 mm
Altezza Zoccolo B1	3.5 mm		

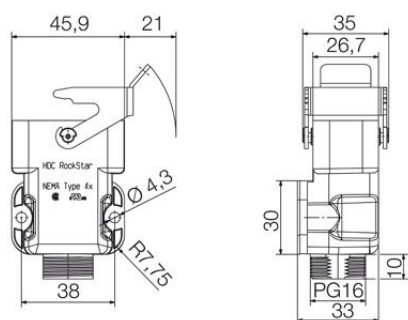
Esecuzione

Pressacavi, numero	0	Dimensione entrate cavi	PG 16
Parte superiore/Parte inferiore/ Coperchio	Parte inferiore	Copertura	senza coperchio
Numero entrate cavo in alto	0	Numero entrate cavo laterali	1
Esecuzione custodia	Custodia di base	Esecuzione sistema di chiusura	Gancio trasversale in basso
Forma	Standard	Dimensioni di installazione	HQ
Entrata cavo	con filettatura	Tipo	Custodia di base
Versione con gancio	Gancio trasversale	Guarnizione	nessuna sigillatura
Filettatura (esterna)	PG 16	Colore (RAL)	RAL 1001
BG	HQ	Adatti per ModuPlug®	No

Classificazioni

ETIM 8.0	EC000437	ETIM 9.0	EC000437
ETIM 10.0	EC000437	ECLASS 14.0	27-44-02-02
ECLASS 15.0	27-44-02-02		

Disegno



HDC HQP SLU 1PG16

Weidmüller Interface GmbH & Co. KG
 Klingenbergstraße 26
 D-32758 Detmold
 Germany

Accessori

www.weidmueller.com

Coperchio



Grazie ad una speciale pressofusione e ad una sigillatura superficiale a più strati le custodie HDC offrono una protezione perfetta.

Il geniale sistema di bloccaggio è realizzato in acciaio inossidabile. Questo garantisce una lunga durata, un'eccellente protezione contro la corrosione e un'elevata resistenza agli urti.

Il sistema di bloccaggio della custodia offre una sicurezza integrata. Il nostro esclusivo sistema a molla brevettato blocca in modo sicuro la custodia, proteggendola dall'apertura involontaria.

La siglatura laser consente una rapida identificazione. Per una classificazione e un posizionamento immediati dei singoli prodotti, ciascuna custodia viene siglata in maniera permanente mediante laser.

Le custodie RockStar® IP 65/ NEMA tipo 4X di Weidmüller sono la scelta ideale quando sono richieste custodie industriali con grado di protezione IP 65. La versione HQ offre ora una protezione aggiuntiva: la base passante (calotta e gancio in metallo) può essere fissata con un lucchetto.

Dati generali per l'ordinazione

Tipo	HDC HQP DMD 2B0	Versione
N. d'ordine	1003130000	HDC - Custodie, Dimensioni di installazione: HQ, Grado di protezione:
GTIN (EAN)	4032248698066	IP65, in stato collegato, Coperchio per parti inferiori della custodia,
CPZ	1 ST	Gancio trasversale in basso, Standard, Dimensione entrate cavi: none
Tipo	HDC HQP DOD 2B0	Versione
N. d'ordine	1003140000	HDC - Custodie, Dimensioni di installazione: HQ, Grado di protezione:
GTIN (EAN)	4032248698073	IP65, in stato collegato, Coperchio per parti inferiori della custodia,
CPZ	1 ST	Gancio trasversale in basso, Standard, Dimensione entrate cavi: none
Tipo	HDC HQP DMD 2B0 CS	Versione
N. d'ordine	1251660000	HDC - Custodie, Dimensioni di installazione: HQ, Grado di protezione:
GTIN (EAN)	4050118052312	IP65, in stato collegato, Coperchio per parti inferiori della custodia,
CPZ	1 ST	Gancio trasversale in basso, , Dimensione entrate cavi: none
Tipo	HDC HQP DOD 2B0 CS	Versione
N. d'ordine	1251670000	HDC - Custodie, Dimensioni di installazione: HQ, Grado di protezione:
GTIN (EAN)	4050118052329	IP65, in stato collegato, Coperchio per parti inferiori della custodia,
CPZ	1 ST	Gancio trasversale in basso, , Dimensione entrate cavi: none

HDC HQP SLU 1PG16

Weidmüller Interface GmbH & Co. KG
 Klingenbergstraße 26
 D-32758 Detmold
 Germany

www.weidmueller.com

Accessori

Calotta, entrata cavo laterale



Grazie ad una speciale pressofusione e ad una sigillatura superficiale a più strati le custodie HDC offrono una protezione perfetta.

Il geniale sistema di bloccaggio è realizzato in acciaio inossidabile. Questo garantisce una lunga durata, un'eccellente protezione contro la corrosione e un'elevata resistenza agli urti.

Il sistema di bloccaggio della custodia offre una sicurezza integrata. Il nostro esclusivo sistema a molla brevettato blocca in modo sicuro la custodia, proteggendola dall'apertura involontaria.

La siglatura laser consente una rapida identificazione. Per una classificazione e un posizionamento immediati dei singoli prodotti, ciascuna custodia viene siglata in maniera permanente mediante laser.

Le custodie RockStar® IP 65/ NEMA tipo 4X di Weidmüller sono la scelta ideale quando sono richieste custodie industriali con grado di protezione IP 65. La versione HQ offre ora una protezione aggiuntiva: la base passante (calotta e gancio in metallo) può essere fissata con un lucchetto.

Dati generali per l'ordinazione

Tipo	HDC HQP TSLU 1PG16	Versione
N. d'ordine	1003090000	HDC - Custodie, Dimensioni di installazione: HQ, Grado di protezione:
GTIN (EAN)	4032248698028	IP65, in stato collegato, Entrata cavo laterale, Custodia connettore,
CPZ	1 ST	Gancio trasversale in basso, Standard, Dimensione entrate cavi: PG 16

Calotta, entrata cavo dall'alto



Grazie ad una speciale pressofusione e ad una sigillatura superficiale a più strati le custodie HDC offrono una protezione perfetta.

Il geniale sistema di bloccaggio è realizzato in acciaio inossidabile. Questo garantisce una lunga durata, un'eccellente protezione contro la corrosione e un'elevata resistenza agli urti.

Il sistema di bloccaggio della custodia offre una sicurezza integrata. Il nostro esclusivo sistema a molla brevettato blocca in modo sicuro la custodia, proteggendola dall'apertura involontaria.

La siglatura laser consente una rapida identificazione. Per una classificazione e un posizionamento immediati dei singoli prodotti, ciascuna custodia viene siglata in maniera permanente mediante laser.

Le custodie RockStar® IP 65/ NEMA tipo 4X di Weidmüller sono la scelta ideale quando sono richieste custodie industriali con grado di protezione IP 65. La versione HQ offre ora una protezione aggiuntiva: la base passante (calotta e gancio in metallo) può essere fissata con un lucchetto.

HDC HQP SLU 1PG16

Weidmüller Interface GmbH & Co. KG
 Klingenbergstraße 26
 D-32758 Detmold
 Germany

www.weidmueller.com

Accessori

Dati generali per l'ordinazione

Tipo	HDC HQP TOLU 1PG16	Versione
N. d'ordine	1003070000	HDC - Custodie, Dimensioni di installazione: HQ, Grado di protezione:
GTIN (EAN)	4032248698004	IP65, in stato collegato, Entrata cavo dall'alto, Custodia connettore,
CPZ	1 ST	Gancio trasversale in basso, Standard, Dimensione entrate cavi: PG 16

Calotta, entrata cavo laterale



Grazie ad una speciale pressofusione e ad una sigillatura superficiale a più strati le custodie HDC offrono una protezione perfetta.

Il geniale sistema di bloccaggio è realizzato in acciaio inossidabile. Questo garantisce una lunga durata, un'eccellente protezione contro la corrosione e un'elevata resistenza agli urti.

Il sistema di bloccaggio della custodia offre una sicurezza integrata. Il nostro esclusivo sistema a molla brevettato blocca in modo sicuro la custodia, proteggendola dall'apertura involontaria.

La siglatura laser consente una rapida identificazione. Per una classificazione e un posizionamento immediati dei singoli prodotti, ciascuna custodia viene siglata in maniera permanente mediante laser.

Le custodie RockStar® IP 65/ NEMA tipo 4X di Weidmüller sono la scelta ideale quando sono richieste custodie industriali con grado di protezione IP 65. La versione HQ offre ora una protezione aggiuntiva: la base passante (calotta e gancio in metallo) può essere fissata con un lucchetto.

Dati generali per l'ordinazione

Tipo	HDC HQM TSLU 1PG21	Versione
N. d'ordine	1003100000	HDC - Custodie, Dimensioni di installazione: HQ, Grado di protezione:
GTIN (EAN)	4032248698035	IP65, in stato collegato, Entrata cavo laterale, Custodia connettore,
CPZ	1 ST	Gancio trasversale in basso, Standard, Dimensione entrate cavi: PG 21

HDC HQP SLU 1PG16

Weidmüller Interface GmbH & Co. KG
 Klingenbergstraße 26
 D-32758 Detmold
 Germany

Accessori

www.weidmueller.com

Calotta, entrata cavo dall'alto



Grazie ad una speciale pressofusione e ad una sigillatura superficiale a più strati le custodie HDC offrono una protezione perfetta.

Il geniale sistema di bloccaggio è realizzato in acciaio inossidabile. Questo garantisce una lunga durata, un'eccellente protezione contro la corrosione e un'elevata resistenza agli urti.

Il sistema di bloccaggio della custodia offre una sicurezza integrata. Il nostro esclusivo sistema a molla brevettato blocca in modo sicuro la custodia, proteggendola dall'apertura involontaria.

La siglatura laser consente una rapida identificazione. Per una classificazione e un posizionamento immediati dei singoli prodotti, ciascuna custodia viene siglata in maniera permanente mediante laser.

Le custodie RockStar® IP 65/ NEMA tipo 4X di Weidmüller sono la scelta ideale quando sono richieste custodie industriali con grado di protezione IP 65. La versione HQ offre ora una protezione aggiuntiva: la base passante (calotta e gancio in metallo) può essere fissata con un lucchetto.

Dati generali per l'ordinazione

Tipo	HDC HQM TOLU 1PG21	Versione
N. d'ordine	1003080000	HDC - Custodie, Dimensioni di installazione: HQ, Grado di protezione:
GTIN (EAN)	4032248698011	IP65, in stato collegato, Entrata cavo dall'alto, Custodia connettore,
CPZ	1 ST	Gancio trasversale in basso, Standard, Dimensione entrate cavi: PG 21

17 poli



La serie HQ: grandi prestazioni in una struttura compatta. I valori elettrici parlano da sé. Anche in questo caso è possibile utilizzare i contatti a crimpare HE standard.

Il livello del collegamento cavo è realizzato come contatto a crimpare, utilizzato come standard per decenni.

I contatti a crimpare non sono in dotazione con gli inserti.

Numero di poli: 17 (+PE)

Corrente di dimensionamento: 10 A

Tensione nominale 250 V

Tensione nominale secondo UL/CSA: 600 V AC/DC

Collegamento a crimpare

Dati generali per l'ordinazione

Tipo	HDC HQ 17 FC	Versione
N. d'ordine	1003200000	HDC - Connettore, Femmina, 250 V, 10 A, Numero di poli: 17,
GTIN (EAN)	4032248698196	Collegamento a crimpare, Dimensioni di installazione: HQ
CPZ	1 ST	
Tipo	HDC HQ 17 MC	Versione
N. d'ordine	1003210000	HDC - Connettore, Maschio, 250 V, 10 A, Numero di poli: 17,
GTIN (EAN)	4032248698202	Collegamento a crimpare, Dimensioni di installazione: HQ
CPZ	1 ST	

HDC HQP SLU 1PG16

Weidmüller Interface GmbH & Co. KG
 Klingenbergstraße 26
 D-32758 Detmold
 Germany

www.weidmueller.com

Accessori

4/2 poli



Serie HQ - Piccola nelle dimensioni, ma grande nelle prestazioni. Le caratteristiche elettriche parlano da sole. Anche in questo caso è possibile utilizzare i collaudati contatti a crimpare HD e HX.

Il livello del collegamento cavo è ideato per i contatti a crimpare. Il collaudato collegamento a crimpare viene utilizzato già da decenni.

I contatti a crimpare non sono forniti in dotazione con gli inserti.

Numero di poli: 4/2 (+PE)

Corrente di dimensionamento: 40/10 A

Tensione di dimensionamento: 690 / 250 V

Tensione di dimensionamento secondo UL/CSA: 600 V AC/DC

Dati generali per l'ordinazione

Tipo	HDC HQ 4/2 FC	Versione
N. d'ordine	1003160000	HDC - Connettore, Femmina, 690 V, 40 A, Numero di poli: 6,
GTIN (EAN)	4032248698158	Collegamento a crimpare, Dimensioni di installazione: HQ
CPZ	1 ST	
Tipo	HDC HQ 4/2 MC	Versione
N. d'ordine	1003170000	HDC - Connettore, Maschio, 690 V, 40 A, Numero di poli: 6,
GTIN (EAN)	4032248698165	Collegamento a crimpare, Dimensioni di installazione: HQ
CPZ	1 ST	

8 poli



Piccolo nelle dimensioni, ma grande nelle prestazioni. I parametri elettrici parlano da soli. Anche in questo caso è possibile utilizzare i contatti a crimpare HE.

Numero di poli: 8 (+PE)

Corrente di dimensionamento: 16 A

Tensione di dimensionamento: 500 V

Tensione nominale secondo UL/CSA: 600 V AC/DC

Dati generali per l'ordinazione

Tipo	HDC HQ 8 MC	Versione
N. d'ordine	1919970000	HDC - Connettore, Maschio, 500 V, 16 A, Numero di poli: 8,
GTIN (EAN)	4032248557943	Collegamento a crimpare, Dimensioni di installazione: HQ
CPZ	1 ST	
Tipo	HDC HQ 8 FC	Versione
N. d'ordine	1919980000	HDC - Connettore, Femmina, 500 V, 16 A, Numero di poli: 8,
GTIN (EAN)	4032248557950	Collegamento a crimpare, Dimensioni di installazione: HQ
CPZ	1 ST	

HDC HQP SLU 1PG16

Weidmüller Interface GmbH & Co. KG
 Klingenbergstraße 26
 D-32758 Detmold
 Germany

Accessori

www.weidmueller.com

Versione HQ per HDC



In aggiunta alla vasta gamma di custodie, Weidmüller offre una serie di pressacavi supplementari per diversi campi applicativi. I pressacavi in ottone, plastica e acciaio inossidabile soddisfano i più diversi gradi di protezione IP per qualsiasi tipo di custodia industriale. In base alla serie di pressacavi e alla rispettiva applicazione, i pressacavi sono approvati e testati conformemente alle indicazioni VDE, UL, UR, cULus, DNV GL o EN 45545.

Dati generali per l'ordinazione

Tipo	VG16 HQ K68 11,5-15,5SH	Versione
N. d'ordine	1045540000	Connettori di potenza, Accessori, Pressacavo, policarbonato
GTIN (EAN)	4032248779444	
CPZ	1 ST	
Tipo	VG16 HQ K68 9-12SH	Versione
N. d'ordine	1045530000	Connettori di potenza, Accessori, Pressacavo, policarbonato
GTIN (EAN)	4032248779437	
CPZ	1 ST	