

**HDC C HX BM1.5AG****Weidmüller Interface GmbH & Co. KG**

Klingenbergstraße 26

D-32758 Detmold

Germany

www.weidmueller.com



La crimpatura è un collegamento elettricamente e meccanicamente sicuro ed affidabile tra conduttore e contatto. Un collegamento crimpato ideale è a tenuta di gas e resistente alla corrosione.

**Dati generali per l'ordinazione**

Versione	Connettori di potenza, Contatto a crimpare, Mix-Mate, Femmina, Sezione di collegamento cavo, max.: 1.5, torniti, Lega di rame
N. d'ordine	<a href="#">1002950000</a>
Tipo	HDC C HX BM1.5AG
GTIN (EAN)	4032248697236
CPZ	25 Pieza

## HDC C HX BM1.5AG

**Weidmüller Interface GmbH & Co. KG**  
 Klingenbergstraße 26  
 D-32758 Detmold  
 Germany

www.weidmueller.com

## Dati tecnici

## Omologazioni

Omologazioni



ROHS Conforme

## Dimensioni e pesi

Diametro	6 mm	Peso netto	2.72 g
----------	------	------------	--------

## Conformità ambientale del prodotto

Stato conformità RoHS	Conforme con esenzione
Esenzione RoHS (se applicabile/nota)	6c
REACH SVHC	Lead 7439-92-1
SCIP	6eabd5ae-2d6b-409e-8bdf-87c27ee10e40

## Dati generali

Diametro contatto Ø codolo	4 mm	Lunghezza di spellatura, collegamento di 8 mm dimensionamento	
Tipo di collegamento	Collegamento a crimpare	Esecuzione inserto	MixMate
Resistenza di passaggio	≤1 mΩ	Sezione di collegamento cavo, max.	1.5 mm <sup>2</sup>
Sezione di collegamento cavo, min.	1.5 mm <sup>2</sup>	Superficie	argento
Cicli di inserimento	≥ 500	Tipo	Femmina
Materiale di base	Lega di rame	Procedimento di fabbricazione	torniti
Sezione di collegamento dei conduttori	1.5 - 1.5 mm <sup>2</sup>	Materiale del contatto	Lega di rame

## Classificazioni

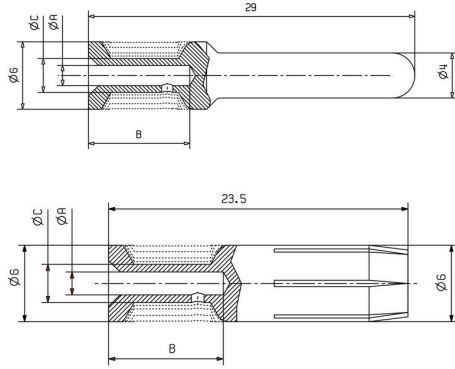
ETIM 8.0	EC000796	ETIM 9.0	EC000796
ETIM 10.0	EC000796	ECLASS 14.0	27-44-02-04
ECLASS 15.0	27-44-02-04		

**HDC C HX BM1.5AG**

**Weidmüller Interface GmbH & Co. KG**  
Klingenbergstraße 26  
D-32758 Detmold  
Germany

**Disegni**

[www.weidmueller.com](http://www.weidmueller.com)



## HDC C HX BM1.5AG

**Weidmüller Interface GmbH & Co. KG**  
 Klingenbergstraße 26  
 D-32758 Detmold  
 Germany

www.weidmueller.com

## Accessori

### Crimping tools



Pinza crimpatrice per contatti torniti

- cricchetto di sicurezza per una crimpatura di qualità
- possibilità di sbloccaggio in caso di manovre errate
- con battuta per l'esatto posizionamento dei contatti

### Dati generali per l'ordinazione

Tipo	CTIN CM 1.6/2.5	Versione
N. d'ordine	<a href="#">9205430000</a>	Utensile di compressione, Pinza crimpatrice per contatti, 0.14mm <sup>2</sup> ,
GTIN (EAN)	4032248733446	6mm <sup>2</sup> , 4-Indent-Crimp
CPZ	1 ST	
Tipo	CTIN CM 3.6	Versione
N. d'ordine	<a href="#">9205440000</a>	Pinza crimpatrice per contatti, 1.5mm <sup>2</sup> , 10mm <sup>2</sup> , 4-Indent-Crimp
GTIN (EAN)	4032248734146	
CPZ	1 ST	

### Utensili per la rimozione dei contatti



Weidmüller offre una gamma di pinze crimpatrici, utensili per la rimozione dei contatti e utensili per la fibra ottica.

### Dati generali per l'ordinazione

Tipo	REMOVAL TOOL HX	Versione
N. d'ordine	<a href="#">1002990000</a>	
GTIN (EAN)	4032248697274	
CPZ	1 ST	

### 2 poli



Serie HQ - Piccola nelle dimensioni, grande nelle prestazioni. Le caratteristiche elettriche parlano da sole. Il livello di collegamento cavo è ideato per i contatti a crimpare. Il collaudato metodo del collegamento a crimpare viene utilizzato già da decenni. I contatti a crimpare non sono forniti in dotazione con gli inserti.

## HDC C HX BM1.5AG

**Weidmüller Interface GmbH & Co. KG**  
 Klingenbergstraße 26  
 D-32758 Detmold  
 Germany

www.weidmueller.com

## Accessori

## Dati generali per l'ordinazione

Tipo	HDC HQ 2 FC	Versione
N. d'ordine	<a href="#">3103510000</a>	HDC - Connettore, Femmina, 400 V, 40 A, Numero di poli: 2, Contatto a crimpare, Dimensioni di installazione: 1
GTIN (EAN)	4099987 151238	
CPZ	1 ST	
Tipo	HDC HQ 2 MC	Versione
N. d'ordine	<a href="#">3103500000</a>	HDC - Connettore, Maschio, 400 V, 40 A, Numero di poli: 2, Contatto a crimpare, Dimensioni di installazione: 1
GTIN (EAN)	4099987 151221	
CPZ	1 ST	

## 3 poli



Serie HQ - Piccola nelle dimensioni, grande nelle prestazioni. Le caratteristiche elettriche parlano da sole. Il livello di collegamento cavo è ideato per i contatti a crimpare. Il collaudato metodo del collegamento a crimpare viene utilizzato già da decenni. I contatti a crimpare non sono forniti in dotazione con gli inserti.

## Dati generali per l'ordinazione

Tipo	HDC HQ 3 FC	Versione
N. d'ordine	<a href="#">3103530000</a>	HDC - Connettore, Femmina, 400 V, 40 A, Numero di poli: 3, Contatto a crimpare, Dimensioni di installazione: 1
GTIN (EAN)	4099987 151252	
CPZ	1 ST	
Tipo	HDC HQ 3 MC	Versione
N. d'ordine	<a href="#">3103520000</a>	HDC - Connettore, Maschio, 400 V, 40 A, Numero di poli: 3, Contatto a crimpare, Dimensioni di installazione: 1
GTIN (EAN)	4099987 151245	
CPZ	1 ST	

## 4 poli



Serie HQ - Piccola nelle dimensioni, grande nelle prestazioni. Le caratteristiche elettriche parlano da sole. Il livello di collegamento cavo è ideato per i contatti a crimpare. Il collaudato metodo del collegamento a crimpare viene utilizzato già da decenni. I contatti a crimpare non sono forniti in dotazione con gli inserti.

## Dati generali per l'ordinazione

Tipo	HDC HQ 4 FC	Versione
N. d'ordine	<a href="#">3103550000</a>	HDC - Connettore, Femmina, 830 V, 40 A, Numero di poli: 4, Contatto a crimpare, Dimensioni di installazione: 1
GTIN (EAN)	4099987 151559	
CPZ	1 ST	
Tipo	HDC HQ 4 MC	Versione
N. d'ordine	<a href="#">3103540000</a>	HDC - Connettore, Maschio, 830 V, 40 A, Numero di poli: 4, Contatto a crimpare, Dimensioni di installazione: 1
GTIN (EAN)	4099987 151283	
CPZ	1 ST	

## HDC C HX BM1.5AG

Weidmüller Interface GmbH &amp; Co. KG

Klingenbergstraße 26

D-32758 Detmold

Germany

www.weidmueller.com

## Accessori

## 4/2 poli



Serie HQ - Piccola nelle dimensioni, ma grande nelle prestazioni. Le caratteristiche elettriche parlano da sole. Anche in questo caso è possibile utilizzare i collaudati contatti a crimpare HD e HX.

Il livello del collegamento cavo è ideato per i contatti a crimpare. Il collaudato collegamento a crimpare viene utilizzato già da decenni.

I contatti a crimpare non sono forniti in dotazione con gli inserti.

Numero di poli: 4/2 (+PE)

Corrente di dimensionamento: 40/10 A

Tensione di dimensionamento: 690 / 250 V

Tensione di dimensionamento secondo UL/CSA: 600 V AC/DC

## Dati generali per l'ordinazione

Tipo	HDC HQ 4/2 FC	Versione
N. d'ordine	<a href="#">1003160000</a>	HDC - Connettore, Femmina, 690 V, 40 A, Numero di poli: 6,
GTIN (EAN)	4032248698158	Collegamento a crimpare, Dimensioni di installazione: HQ
CPZ	1 ST	
Tipo	HDC HQ 4/2 MC	Versione
N. d'ordine	<a href="#">1003170000</a>	HDC - Connettore, Maschio, 690 V, 40 A, Numero di poli: 6,
GTIN (EAN)	4032248698165	Collegamento a crimpare, Dimensioni di installazione: HQ
CPZ	1 ST	