

KLIPPON K11

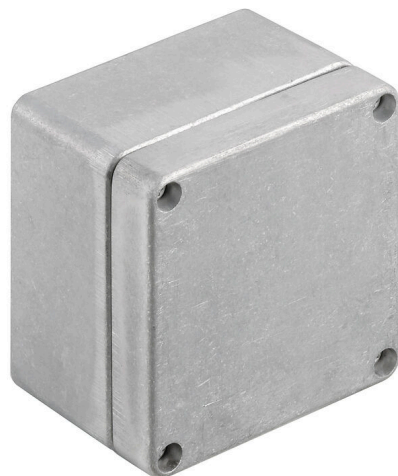
Weidmüller Interface GmbH & Co. KG

Klingenbergstraße 26

D-32758 Detmold

Germany

www.weidmueller.com



Le custodie in alluminio Klippon® K sono adatte all'uso in una vastissima gamma di aree diverse. All'interno delle custodie possono essere installati numerosi componenti, che trarranno particolare beneficio dalla resistenza alle alte temperature, dall'eccellente protezione IP e dalla buona resistenza agli urti.

A prescindere dal tipo di applicazione richiesta, Weidmüller è in grado di fornire una vasta gamma di custodie in alluminio in grado di soddisfare ogni esigenza dei suoi clienti.

I servizi Klippon® K per le zone pericolose sono disponibili a richiesta.

La nostra vasta gamma di prodotti offre i seguenti vantaggi:

- Disponibilità di due finiture superficiali: rivestimento naturale e a polvere (RAL 7001)
- Disponibile come standard con guarnizione sagomata in cloroprene (o a scelta in silicone)
- Sistema di chiusura standardizzato con viti a testa fessurata Torx per 19 misure di custodia
- Fori di montaggio al di fuori dell'area della guarnizione
- Elevati gradi di protezione: IP66, IP67 e IP68 secondo DIN EN 60529
- Resistenza agli urti fino a 7 (10) joule
- Oltre a rispondere alla norma sulle custodie vuote, questi modelli hanno conseguito numerose altre approvazioni: ATEX, IECEx, cULus e DNV GL.

- Anche per applicazioni ferroviarie secondo EN 45545-2:2013
- Lega resistente all'acqua marina
- Custodie standardizzate per ripartitori con fori filettati e diverse configurazioni di morsetti

Dati generali per l'ordinazione

Versione	Klippon K (custodia vuota in alluminio), Custodia vuota, Custodia in alluminio, Posizione verticale: 80 mm, Larghezza: 75 mm, Profondità: 57 mm, Materiale di base: alluminio AISi12, non trattato, argento
N. d'ordine	0573300000
Tipo	KLIPPON K11
GTIN (EAN)	4008190031190
CPZ	10 Pieza

Dati tecnici

Omologazioni

Omologazioni



ROHS Conforme

UL File Number Search [Sito web UL](#)

N&deg; Certificato (cULus) E197061

Dimensioni e pesi

Profondità	57 mm	Profondità (pollici)	2.2441 inch
Posizione verticale	80 mm	Altezza (pollici)	3.1496 inch
Larghezza	75 mm	Larghezza (pollici)	2.9527 inch
Altezza di fissaggio	52 mm	Larghezza di fissaggio	63 mm
Peso netto	205.8 g		

Temperature

Temperatura d'esercizio -40 °C...80 °C

Conformità ambientale del prodotto

Stato conformità RoHS Conforme senza esenzione

REACH SVHC No SVHC superiori a 0,1 wt%

PE70 Dati Generali

Spessore del materiale del coperchio	2.5 mm	Spessore del materiale della custodia	4 mm
Temperatura d'esercizio , max.	80 °C	Temperatura d'esercizio , min.	-40 °C
Allegato coperchio	M4 torx stainless steel screws with slot	Norme	EN 45545-2:2013
Superficie	non trattato	Resistenza agli urti	10 J versione standard
Grado di protezione	IP66, IP67, IP68	Materiale di base	alluminio AISi12
Materiale delle guarnizioni	Cloroprene	Coppia di serraggio delle viti coperchio	2.5 Nm
Fissaggio dei componenti	fori filettati M4	Fissaggio della custodia	fori 4 mm
Nota: grado di protezione	IP68 (t=72h, h=1m)	Grado di protezione (UL)	Type 4, Type 4X
Numero di viti sul coperchio	4	Larghezza apertura di accesso	67 mm
adatto per guida non equipaggiata	TS15 64 KLIPPON K11	Piastra a flangia	No
Carico max.	0.6 kg	Coperchio	Sì
Altezza apertura di accesso	72 mm	Campi di applicazione	Processo industriale, Sistema dei trasporti, Costruzioni navali, Industria degli imballaggi, Impianti portuali, Settore meccanico

Collegamenti a vite

M12	2	M16	2
M20	1		

Collegamenti a vite a destra

M16	2	M20	1
M12	2		

Dati tecnici

Collegamenti a vite in alto / in basso

M20	1	M12	2
M25	1	M16	2

Equipaggiamento orizzontale

WDU 2,5 / ZDU 2,5 / IDU 2,5	1x5	WDU 4 / ZDU 4	1x4
-----------------------------	-----	---------------	-----

Equipaggiamento verticale

WDU 2,5 / ZDU 2,5 / IDU 2,5	1x1*	WDU 4 / ZDU 4	1x1*
-----------------------------	------	---------------	------

Numeri certificati custodia

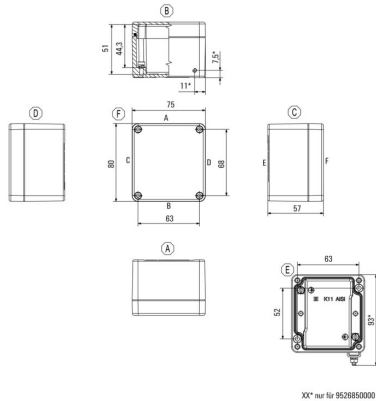
Dichiarazione di conformità n. (DoC LVD) DE PS2410 160412 001ISS03	N° certificato (DNV)	TAE00002SM
DEF Condizioni di omologazione	cULus, RMRS, DNV	N° Certificato (cULus)
		E197061

Classificazioni

ETIM 8.0	EC000261	ETIM 9.0	EC000261
ETIM 10.0	EC000261	ECLASS 14.0	27-18-01-01
ECLASS 15.0	27-18-01-01		

Disegni

Disegno quotato



KLIPPON K11

Weidmüller Interface GmbH & Co. KG
 Klingenbergstraße 26
 D-32758 Detmold
 Germany

www.weidmueller.com

Accessori

TS 15



Serie K Klippon®, Accessori

Dati generali per l'ordinazione

Tipo	TS15 64 KLIPPON K11	Versione
N. d'ordine	1909990000	Guida di supporto, TS 15, Larghezza: 64 mm, senza foro longitudinale,
GTIN (EAN)	4032248536917	acciaio, zincato, cromato
CPZ	1 ST	

Klippon® K - Piastre di montaggio



Serie K Klippon®, Accessori

Dati generali per l'ordinazione

Tipo	MOPL K11 STAHL	Versione
N. d'ordine	3073000000	Klippon K (custodia vuota in alluminio), Piastra di montaggio, Piastra
GTIN (EAN)	4008190857936	di montaggio, Posizione verticale: 67 mm, Larghezza: 64 mm,
CPZ	1 ST	Profondità: 2 mm, Materiale di base: Lamiera d'acciaio, zincata,
		zincato, argento

Klippon® K - Cerniera



Serie K Klippon®, Accessori

KLIPPON K11

Weidmüller Interface GmbH & Co. KG

Klingenbergstraße 26

D-32758 Detmold

Germany

www.weidmueller.com

Accessori

Dati generali per l'ordinazione

Tipo	HG K+POK	Versione
N. d'ordine	1580360000	Klippon POK (custodia vuota in policarbonato), Snodo esterno,
GTIN (EAN)	4008190203542	Cerniera, Materiale di base: alluminio AlSi12, argento
CPZ	1 ST	

Distanziale



I distanziali in acciaio inox sono disponibili in tre lunghezze per aumentare la distanza tra le guide di montaggio o le guide DIN e la parete posteriore della custodia.

Dati generali per l'ordinazione

Tipo	SP M6 15 MSZN	Versione
N. d'ordine	3896100000	Klippon EB (Essential Box), Separatore, Posizione verticale: 11.2 mm,
GTIN (EAN)	4008190857851	Larghezza: 10 mm, Profondità: 15 mm, Materiale di base: acciaio,
CPZ	2 ST	argento
Tipo	SP M6 20 MSZN	Versione
N. d'ordine	3896200000	Klippon EB (Essential Box), Separatore, Posizione verticale: 11.2 mm,
GTIN (EAN)	4008190850234	Larghezza: 10 mm, Profondità: 20 mm, Materiale di base: acciaio,
CPZ	2 ST	argento
Tipo	SP M6 30 MSZN	Versione
N. d'ordine	3896300000	Klippon EB (Essential Box), Separatore, Posizione verticale: 11.2 mm,
GTIN (EAN)	4008190850241	Larghezza: 10 mm, Profondità: 30 mm, Materiale di base: acciaio,
CPZ	2 ST	argento

Supporto di montaggio



Offriamo un ampio portafoglio di supporti di montaggio per una facile manipolazione e integrazione dei nostri prodotti. Dai vari utensili, ai manicotti isolanti, alle viti, i nostri componenti sono abbinati l'uno all'altro fino all'ultimo dettaglio e facilitano così il montaggio nel rispetto delle rispettive norme e disposizioni di protezione.

Dati generali per l'ordinazione

Tipo	FKSC M4X6 D8/SW2	Versione
N. d'ordine	1567480000	Serie SAK, Vite ad esagono incassato, Viti, Numero di poli: 1
GTIN (EAN)	4008190033491	
CPZ	100 ST	

KLIPPON K11

Weidmüller Interface GmbH & Co. KG
Klingenbergstraße 26
D-32758 Detmold
Germany

www.weidmueller.com

Accessori**TS 15**

Serie K Klippon®, Accessori

Dati generali per l'ordinazione

Tipo	TS15X5 ST K11	Versione
N. d'ordine	8000003888	Guida di supporto, TS 15, Larghezza: 64 mm, senza foro longitudinale,
GTIN (EAN)	4050118652390	acciaio, zincato, cromato
CPZ	20 ST	

Profondità 7,5 mm

Serie K Klippon®, Accessori

Dati generali per l'ordinazione

Tipo	TS35X7.5 ST K11	Versione
N. d'ordine	8000003899	Guida di supporto, TS 35, TS 35 x 7.5, Larghezza: 64 mm, senza foro
GTIN (EAN)	4050118652383	longitudinale, acciaio, zincato glavanicamente e passivato
CPZ	20 ST	

Profondità 15 mm

Serie K Klippon®, Accessori

Dati generali per l'ordinazione

Tipo	TS35X15 ST K11	Versione
N. d'ordine	8000073084	Guida di supporto, TS 35, TS 35 x 15, Larghezza: 64 mm, con asola,
GTIN (EAN)	4064675336945	acciaio, zincato glavanicamente e passivato
CPZ	20 ST	