

## DK 4/32 2D CSA A2

Weidmüller Interface GmbH &amp; Co. KG

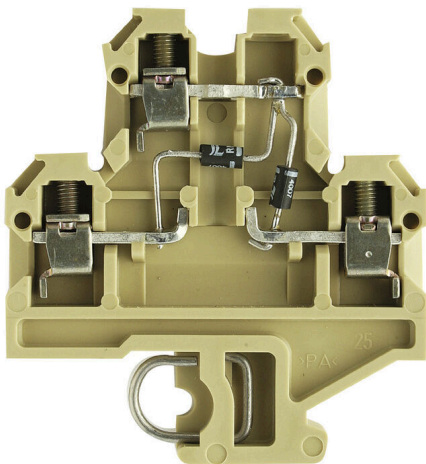
Klingenbergstraße 26

D-32758 Detmold

Germany

www.weidmuller.com

## Illustrazione del prodotto



Morsettiere portafusibili e morsettiere per componenti consentono l'integrazione di elementi protettivi e funzionali direttamente nella morsettiera. Le morsettiere portafusibili includono portafusibili incorporati per proteggere in modo affidabile i circuiti elettrici dai sovraccarichi, ideali per i sistemi di controllo e ripartizione. Le morsettiere per componenti consentono di incorporare direttamente nel cablaggio componenti elettronici quali diodi, resistori o LED. Ciò consente un'implementazione a ingombro minimo e ben strutturata delle funzioni di commutazione e della separazione dei segnali. Entrambi i tipi di morsettiera garantiscono una sicurezza più elevata, una manutenzione più facile e un'installazione compatta e funzionale.

## Dati generali per l'ordinazione

|                    |  |
|--------------------|--|
| Versione           | Morsettiera portacomponenti, Collegamento a vite, beige / giallo, 4 mm <sup>2</sup> , 380 V, 380 V, Numero di collegamenti: 4, Numero di piani: 2, TS 32 |
| N. d'ordine        | <a href="#">0523760000</a>   |
| Tipo               | DK 4/32 2D CSA A2  |
| GTIN (EAN)         | 4008190030551  |
| CPZ                | 25 Pieza   |
| Stato consegna     | In futuro questo articolo non sarà più disponibile.  |
| Disponibile fino a | 2026-06-30T00:00:00+02:00  |

## Dati tecnici

## Omologazioni

Omologazioni



ROHS Conforme

## Dimensioni e pesi

|                     |        |                      |             |
|---------------------|--------|----------------------|-------------|
| Profondità          | 54 mm  | Profondità (pollici) | 2.126 inch  |
| Posizione verticale | 50 mm  | Altezza (pollici)    | 1.9685 inch |
| Larghezza           | 6 mm   | Larghezza (pollici)  | 0.2362 inch |
| Peso netto          | 12.6 g |                      |             |

## Temperature

|  |                |  |                |
|--|----------------|--|----------------|
| Temperatura di magazzino               | -25 °C...55 °C | Temperatura ambiente                   | -50 °C...55 °C |
| Temperatura d'esercizio continuo, min. | -50 °C         | Temperatura d'esercizio continuo, max. | 100 °C         |

## Conformità ambientale del prodotto

|                                      |                                      |
|--------------------------------------|--------------------------------------|
| Stato conformità RoHS                | Conforme con esenzione               |
| Esenzione RoHS (se applicabile/nota) | 7a                                   |
| REACH SVHC                           | Lead 7439-92-1                       |
| SCIP                                 | c6099607-b1cd-4fc8-8f5b-8c2defa73093 |

## Altri dati tecnici

|                                  |        |                           |             |
|----------------------------------|--------|---------------------------|-------------|
| Lati aperti                      | destra | Numero di morsetti uguali | 1           |
| Esecuzione a prova di esplosione | No     | Tipo di montaggio         | innestabile |

## Dati caratteristici del sistema

|   |   |                                |    |
|---|---|--------------------------------|----|
| Versione                                | Collegamento a vite, con diodo, aperto da un lato | Piastra terminale (necessaria) | Sì |
| Numero di potenziali                    | 1   | Numero di piani                | 2  |
| Numero dei punti di serraggio per piano | 2   | Numero di potenziali per piano | 1  |
| Piani ponticellati internamente         | Sì  | Collegamento PE                | No |
| Guida equipaggiata                      | TS 32   | Funzione N                     | No |
| Funzione PE                             | No  | Funzione PEN                   | No |

## Dati dei materiali

|                               |       |        |                |
|-------------------------------|-------|--------|----------------|
| Materiale di base             | PA 66 | Colori | beige / giallo |
| Classe d'infiammabilità UL 94 | V-2   |        |                |

## Dati dimensionamento

|  |                   |  |               |
|--|-------------------|--|---------------|
| Sezione di dimensionamento                       | 4 mm <sup>2</sup> | Tensione nominale                            | 380 V         |
| Tensione DC nominale                             | 380 V             | Corrente nominale                            | 10 A          |
| Corrente con conduttore max.                     | 10 A              | Norme  | IEC 60947-7-1 |
| Resistenza di passaggio conforme a IEC 60947-7-x | 1 mΩ              | Potenza dissipata secondo IEC 60947-7-1.02 W | x             |
| Grado di lordura                                 | 3                 |  |               |

## Dati tecnici

## Dimensioni

Sfalsamento TS 32 25 mm

## Generale

|  |               |  |        |
|--|---------------|--|--------|
| Sezione di collegamento cavo AWG, max. | AWG 12        | Sezione di collegamento cavo AWG, min. | AWG 22 |
| Norme                                  | IEC 60947-7-1 | Guida equipaggiata                     | TS 32  |

## Conduttori allacciabili (collegamento di dimensionamento)

|  |                      |  |                      |
|--|----------------------|--|----------------------|
| Calibro a norma 60 947-1   | A3                   | Sezione di collegamento cavo AWG, max.                                   | AWG 12               |
| Direzione di collegamento  | laterale             | Coppia di serraggio, max.  | 0.8 Nm               |
| Coppia di serraggio, min.  | 0.5 Nm               | Lunghezza di spellatura  | 9 mm                 |
| Tipo di collegamento 2   | Collegamento a vite  | Tipo di collegamento   | Collegamento a vite  |
| Numero di collegamenti   | 4                    | Campo di sezioni, max.   | 4 mm <sup>2</sup>    |
| Campo di sezioni, min.   | 0.33 mm <sup>2</sup> | Vite di serraggio  | M 3                  |
| Dimensione lama  | 0,6 x 3,5 mm         | Sezione di collegamento cavo AWG, min.                                   | AWG 22               |
| Sezione di collegamento cavo, flessibile con terminali DIN 46228/4, min. | 0.33 mm <sup>2</sup> | Sezione di collegamento cavo, flessibile con terminali DIN 46228/1, max. | 4 mm <sup>2</sup>    |
| Sezione di collegamento cavo, flessibile con terminali DIN 46228/1, min. | 0.33 mm <sup>2</sup> | Sezione di collegamento cavo, flessibile, max.                           | 4 mm <sup>2</sup>    |
| Sezione di collegamento cavo, flessibile, min.                           | 0.33 mm <sup>2</sup> | Sezione di collegamento, semirigida, max.                                | 4 mm <sup>2</sup>    |
| Sezione di collegamento, semirigida, min.                                | 0.33 mm <sup>2</sup> | Stadio di serraggio con elettroavvitatore 2 tipo DMS                     |                      |
| Sezione di collegamento cavo, nucleo rigido, max.                        | 4 mm <sup>2</sup>    | Sezione di collegamento cavo, nucleo rigido, min.                        | 0.33 mm <sup>2</sup> |
| Sezione di collegamento, flessibile, min.                                | 0.33 mm <sup>2</sup> |  |                      |

## Classificazioni

|             |             |             |             |
|-------------|-------------|-------------|-------------|
| ETIM 8.0    | EC000903    | ETIM 9.0    | EC000903    |
| ETIM 10.0   | EC000903    | ECLASS 14.0 | 27-25-01-14 |
| ECLASS 15.0 | 27-25-01-14 |             |             |

## Accessori

## Spine di sezionamento

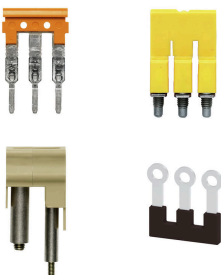


Diversamente dalle morsettiere con leva di sezionamento integrata, le nostre spine di sezionamento possono essere completamente staccate o rimosse dalla morsettiera e dalla rispettiva applicazione e offrono una soluzione alternativa flessibile ai nostri sezionatori standard.

## Dati generali per l'ordinazione

|             |                            |  |
|-------------|----------------------------|--|
| Tipo        | Q 2 AKZ4                   | Versione   |
| N. d'ordine | <a href="#">0336400000</a> | Collegamento trasversale (Morsetto), se avvitato, grigio, 24 A, Numero |
| GTIN (EAN)  | 4008190037680              | di poli: 2, Passo in mm (P): 6.10, Isolato: No, Larghezza: 11.1 mm     |
| CPZ         | 50 ST                      |  |
| Tipo        | Q 3 AKZ4                   | Versione   |
| N. d'ordine | <a href="#">0336500000</a> | Collegamento trasversale (Morsetto), se avvitato, grigio, 24 A, Numero |
| GTIN (EAN)  | 4008190121730              | di poli: 3, Passo in mm (P): 6.10, Isolato: No, Larghezza: 17.2 mm     |
| CPZ         | 50 ST                      |  |
| Tipo        | Q 4 AKZ4                   | Versione   |
| N. d'ordine | <a href="#">0336600000</a> | Collegamento trasversale (Morsetto), se avvitato, grigio, 24 A, Numero |
| GTIN (EAN)  | 4008190096656              | di poli: 4, Passo in mm (P): 6.10, Isolato: No, Larghezza: 23.3 mm     |
| CPZ         | 50 ST                      |  |

## Collegamenti trasversali



La distribuzione o la moltiplicazione di un potenziale alle morsettiere adiacenti è realizzata tramite una connessione incrociata. Un ulteriore sforzo di cablaggio può essere facilmente evitato. Anche se i poli sono interrotti, l'affidabilità dei contatti nelle morsettiere è garantita. Il nostro portafoglio offre sistemi di connessione incrociata inseribili e avvitabili per morsettiere modulari.

## Dati generali per l'ordinazione

|             |                            |  |
|-------------|----------------------------|--|
| Tipo        | Q 10 AKZ4                  | Versione   |
| N. d'ordine | <a href="#">0368600000</a> | Collegamento trasversale (Morsetto), se avvitato, grigio, 24 A, Numero |
| GTIN (EAN)  | 4008190056766              | di poli: 10, Passo in mm (P): 6.10, Isolato: No, Larghezza: 59.9 mm    |
| CPZ         | 20 ST                      |  |

## Accessori

### Spine di sezionamento



Diversamente dalle morsettiere con leva di sezionamento integrata, le nostre spine di sezionamento possono essere completamente staccate o rimosse dalla morsettiera e dalla rispettiva applicazione e offrono una soluzione alternativa flessibile ai nostri sezionatori standard.

### Dati generali per l'ordinazione

|             |                            |  |  |
|-------------|----------------------------|--|--|
| Tipo        | QB 2 WI RA6 IS             | Versione   |  |
| N. d'ordine | <a href="#">0482700000</a> | Collegamento trasversale (Morsetto), se avvitato, grigio, 27 A, Numero |  |
| GTIN (EAN)  | 4008190166021              | di poli: 2, Passo in mm (P): 6.00, Isolato: Sì, Larghezza: 3 mm        |  |
| CPZ         | 50 ST                      |  |  |

### Collegamenti trasversali



La distribuzione o la moltiplicazione di un potenziale alle morsettiere adiacenti è realizzata tramite una connessione incrociata. Un ulteriore sforzo di cablaggio può essere facilmente evitato. Anche se i poli sono interrotti, l'affidabilità dei contatti nelle morsettiere è garantita. Il nostro portafoglio offre sistemi di connessione incrociata inseribili e avvitabili per morsettiere modulari.

### Dati generali per l'ordinazione

|             |                            |  |  |
|-------------|----------------------------|--|--|
| Tipo        | QB 3 WI RA6 IS             | Versione   |  |
| N. d'ordine | <a href="#">0482800000</a> | Collegamento trasversale (Morsetto), se avvitato, grigio, 27 A, Numero |  |
| GTIN (EAN)  | 4008190145217              | di poli: 3, Passo in mm (P): 6.00, Isolato: Sì, Larghezza: 3 mm        |  |
| CPZ         | 50 ST                      |  |  |
| Tipo        | QB 4 WI RA6 IS             | Versione   |  |
| N. d'ordine | <a href="#">0482900000</a> | Collegamento trasversale (Morsetto), se avvitato, grigio, 27 A, Numero |  |
| GTIN (EAN)  | 4008190086169              | di poli: 4, Passo in mm (P): 6.00, Isolato: Sì, Larghezza: 3 mm        |  |
| CPZ         | 50 ST                      |  |  |

### Spine di sezionamento



Diversamente dalle morsettiere con leva di sezionamento integrata, le nostre spine di sezionamento possono essere completamente staccate o rimosse dalla morsettiera e dalla rispettiva applicazione e offrono una soluzione alternativa flessibile ai nostri sezionatori standard.

## DK 4/32 2D CSA A2

**Weidmüller Interface GmbH & Co. KG**  
Klingenbergstraße 26  
D-32758 Detmold  
Germany

www.weidmueller.com

## Accessori

### Dati generali per l'ordinazione

|             |                            |  |
|-------------|----------------------------|--|
| Tipo        | QB 75/6.2/9/WI             | Versione   |
| N. d'ordine | <a href="#">0526400000</a> | Collegamento trasversale (Morsetto), se avvitato, grigio, 27 A, Numero |
| GTIN (EAN)  | 4008190099923              | di poli: 75, Passo in mm (P): 6.00, Isolato: No, Larghezza: 0.8 mm     |
| CPZ         | 10 ST                      |  |

### Piastre terminali e piastre divisorie

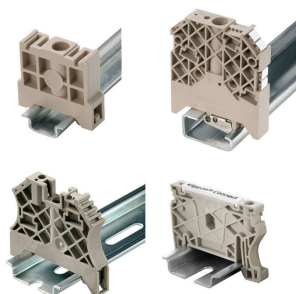


Le piastre divisorie e le piastre terminali sono accessori essenziali per le morsettiere. Le piastre divisorie offrono una separazione ottica ed elettrica dei diversi potenziali e gruppi funzionali, aumentando la sicurezza e garantendo una struttura chiara all'interno del quadro elettrico. Le piastre terminali chiudono la fila di morsettiere sui lati, proteggono dal contatto con le parti sotto tensione e assicurano una finitura pulita e stabile. Entrambi i componenti sono perfettamente compatibili con le rispettive serie di morsettiere Weidmüller, contribuendo così a un cablaggio sicuro, conforme e professionale.

### Dati generali per l'ordinazione

|             |                            |  |
|-------------|----------------------------|--|
| Tipo        | AP DK4                     | Versione   |
| N. d'ordine | <a href="#">0359260000</a> | Piastra terminale per morsetti, beige, Posizione verticale: 50 mm, |
| GTIN (EAN)  | 4008190012991              | Larghezza: 1.5 mm, V-2, PA 66, bloccabile: Sì                      |
| CPZ         | 20 ST                      |  |

### Terminale di fissaggio



Per garantire un posizionamento sicuro e durevole sulla guida di supporto ed evitare uno spostamento, Weidmüller fornisce terminali di fissaggio. Sono disponibili esecuzioni con vite e senza vite. Sui terminali di fissaggio è possibile applicare delle siglature, anche per cartellini di gruppo, oltre che alloggiare le spine di prova.

### Dati generali per l'ordinazione

|             |                            |  |
|-------------|----------------------------|--|
| Tipo        | EW 35                      | Versione   |
| N. d'ordine | <a href="#">0383560000</a> | Terminale di fissaggio, beige, TS 35, V-2, Wemid, Larghezza: 8.5 mm, |
| GTIN (EAN)  | 4008190181314              | 100 °C   |
| CPZ         | 50 ST                      |  |
| Tipo        | EWK 1                      | Versione   |
| N. d'ordine | <a href="#">0206160000</a> | Terminale di fissaggio, beige, TS 32, V-0, Wemid, Larghezza: 9 mm,   |
| GTIN (EAN)  | 4008190080020              | 100 °C   |
| CPZ         | 50 ST                      |  |

## Accessori

### Adattatore di prova e prese di prova



Gli adattatori e le spine di prova sono utilizzati per il collegamento elettrico tra le morsettiere e l'attrezzatura. In questo modo, un contatto elettrico può essere stabilito nello stato cablato e le misurazioni possono essere fatte facilmente.

### Dati generali per l'ordinazione

|             |                            |  |  |
|-------------|----------------------------|--|--|
| Tipo        | PS 2.3 RT                  | Versione                                     |  |
| N. d'ordine | <a href="#">0180400000</a> | Adattatore di prova (Morsetto), 230 V, 20 mA |  |
| GTIN (EAN)  | 4008190060121              |  |  |
| CPZ         | 20 ST                      |  |  |
| Tipo        | STB 8.5/D4/2.3/M2.5 AKZ    | Versione                                     |  |
| N. d'ordine | <a href="#">0215700000</a> | Accessori, Presa per spina                   |  |
| GTIN (EAN)  | 4008190184872              |  |  |
| CPZ         | 50 ST                      |  |  |

### Piastre terminali e piastre divisorie



Le piastre divisorie e le piastre terminali sono accessori essenziali per le morsettiere. Le piastre divisorie offrono una separazione ottica ed elettrica dei diversi potenziali e gruppi funzionali, aumentando la sicurezza e garantendo una struttura chiara all'interno del quadro elettrico. Le piastre terminali chiudono la fila di morsettiere sui lati, proteggono dal contatto con le parti sotto tensione e assicurano una finitura pulita e stabile. Entrambi i componenti sono perfettamente compatibili con le rispettive serie di morsettiere Weidmüller, contribuendo così a un cablaggio sicuro, conforme e professionale.

### Dati generali per l'ordinazione

|             |                            |   |  |
|-------------|----------------------------|---|--|
| Tipo        | TSCH 4 AKZ4                | Versione  |  |
| N. d'ordine | <a href="#">0363360000</a> | Separatore (Morsetto), PA 66, beige, Temperatura d'esercizio continuo, max.: 100 °C |  |
| GTIN (EAN)  | 4008190136680              |   |  |
| CPZ         | 100 ST                     |   |  |

### Supporto di montaggio



Offriamo un ampio portafoglio di supporti di montaggio per una facile manipolazione e integrazione dei nostri prodotti. Dai vari utensili, ai manicotti isolanti, alle viti, i nostri componenti sono abbinati l'uno all'altro fino all'ultimo dettaglio e facilitano così il montaggio nel rispetto delle rispettive norme e disposizioni di protezione.

## DK 4/32 2D CSA A2

**Weidmüller Interface GmbH & Co. KG**  
Klingenbergstraße 26  
D-32758 Detmold  
Germany

www.weidmueller.com

## Accessori

## Dati generali per l'ordinazione

|             |                            |   |
|-------------|----------------------------|---|
| Tipo        | BFSC M2.5X14 SAKD2.5N      | Versione  |
| N. d'ordine | <a href="#">0266800000</a> | Vite di fissaggio (Morsetto), 2.50 mm, Profondità: 3.8 mm, Larghezza: |
| GTIN (EAN)  | 4008190084899              | 4.5 mm, Posizione verticale: 14 mm                                    |
| CPZ         | 100 ST                     |   |

## Collegamenti trasversali



La distribuzione o la moltiplicazione di un potenziale alle morsettiere adiacenti è realizzata tramite una connessione incrociata. Un ulteriore sforzo di cablaggio può essere facilmente evitato. Anche se i poli sono interrotti, l'affidabilità dei contatti nelle morsettiere è garantita. Il nostro portafoglio offre sistemi di connessione incrociata inseribili e avvitabili per morsettiere modulari.

## Dati generali per l'ordinazione

|             |                            |   |
|-------------|----------------------------|---|
| Tipo        | VH 10/4/2.8 AKZ4           | Versione  |
| N. d'ordine | <a href="#">0446600000</a> | Bussola di collegamento (Morsetto), se avvitato, Larghezza: 4 mm,   |
| GTIN (EAN)  | 4008190176211              | Posizione verticale: 4 mm, Profondità: 10, Numero di poli: 1, Cu Zn |
| CPZ         | 50 ST                      |   |

## neutra



Il marcatore dekafix (DEK) è il marcatore universale per tutte le clip e connettori ad innesto, oltre che per i sottogruppi elettronici. Questo sistema è ideale per le brevi sequenze di numeri e comprende un'ampia gamma di marcatori prestampati.

Montaggio a strisce per un fissaggio veloce in una sola operazione. La stampa è facilmente leggibile, ad alto contrasto e disponibile in varie larghezze.

- Ampia scelta di marcatori pronti all'uso
- Montaggio a strisce per un fissaggio veloce
- Marcatori per l'identificazione delle connessioni, adatti a tutti i morsetti Weidmüller
- Disponibili nel formato neutro MultiCard o con stampa standard Per simboli speciali: Si prega di inviarci un file del nostro software di siglatura M-Print PRO o M-Print PRO Online (senza installazione) per le vostre specifiche di siglatura.

## Dati generali per l'ordinazione

|             |                            |   |
|-------------|----------------------------|---|
| Tipo        | DEK 5/6 MC NE WS           | Versione  |
| N. d'ordine | <a href="#">1609820000</a> | Dekafix, Terminal marker, 5 x 6 mm, Passo in mm (P): 6.00 |
| GTIN (EAN)  | 4008190203436              | Weidmueller, bianco                                       |
| CPZ         | 1000 ST                    |   |

## DK 4/32 2D CSA A2

**Weidmüller Interface GmbH & Co. KG**  
Klingenbergstraße 26  
D-32758 Detmold  
Germany

www.weidmueller.com

## Accessori

## Stampa speciale



Il marcatore dekafix (DEK) è il marcatore universale per tutte le clip e connettori ad innesto, oltre che per i sottogruppi elettronici. Questo sistema è ideale per le brevi sequenze di numeri e comprende un'ampia gamma di marcatori prestampati.

Montaggio a strisce per un fissaggio veloce in una sola operazione. La stampa è facilmente leggibile, ad alto contrasto e disponibile in varie larghezze.

- Ampia scelta di marcatori pronti all'uso
  - Montaggio a strisce per un fissaggio veloce
  - Marcatori per l'identificazione delle connessioni, adatti a tutti i morsetti Weidmüller
  - Disponibili nel formato neutro MultiCard o con stampa standard
- Per simboli speciali: Si prega di inviarci un file del nostro software di siglatura M-Print PRO o M-Print PRO Online (senza installazione) per le vostre specifiche di siglatura.

## Dati generali per l'ordinazione

|             |                            |   |
|-------------|----------------------------|---|
| Tipo        | DEK 5/6 MC SDR             | Versione  |
| N. d'ordine | <a href="#">1609830000</a> | Dekafix, Terminal marker, 5 x 6 mm, Passo in mm (P): 6.00 |
| GTIN (EAN)  | 4008190456603              | Weidmueller, su richiesta cliente                         |
| CPZ         | 200 ST                     |   |

## Spine di sezionamento



Diversamente dalle morsettiere con leva di sezionamento integrata, le nostre spine di sezionamento possono essere completamente staccate o rimosse dalla morsettiera e dalla rispettiva applicazione e offrono una soluzione alternativa flessibile ai nostri sezionatori standard.

## Dati generali per l'ordinazione

|             |                            |   |
|-------------|----------------------------|---|
| Tipo        | QB 75/6.2/15               | Versione  |
| N. d'ordine | <a href="#">0535200000</a> | Collegamento trasversale (Morsetto), se avvitato, grigio, 27 A, Numero di poli: 75, Passo in mm (P): 6.00, Isolato: No, Larghezza: 0.8 mm |
| GTIN (EAN)  | 4008190179168              |   |
| CPZ         | 10 ST                      |   |

## DK 4/32 2D CSA A2

**Weidmüller Interface GmbH & Co. KG**  
 Klingenbergstraße 26  
 D-32758 Detmold  
 Germany

www.weidmueller.com

## Accessori

### Collegamenti trasversali



La distribuzione o la moltiplicazione di un potenziale alle morsettiere adiacenti è realizzata tramite una connessione incrociata. Un ulteriore sforzo di cablaggio può essere facilmente evitato. Anche se i poli sono interrotti, l'affidabilità dei contatti nelle morsettiere è garantita. Il nostro portafoglio offre sistemi di connessione incrociata inseribili e avvitabili per morsettiere modulari.

### Dati generali per l'ordinazione

|             |                            |  |  |
|-------------|----------------------------|--|--|
| Tipo        | VL 2 SAK4                  | Versione   |  |
| N. d'ordine | <a href="#">0197000000</a> | Collegamento trasversale (Morsetto), se avvitato, grigio, 32 A, Numero |  |
| GTIN (EAN)  | 4008190000271              | di poli: 2, Passo in mm (P): 6.50, Isolato: No, Larghezza: 6 mm        |  |
| CPZ         | 50 ST                      |  |  |

### Supporto marcatori



Il portamarcatore offre la possibilità di un ulteriore montaggio di marcatori di standard con un passo di 5 o 5,1 mm. I supporti angolari possono essere combinati opzionalmente e montati in tutti i canali di marcatura standard delle morsettiere modulari Klippon®. I tipi di marcatori adatti sono reperibili sotto i rispettivi accessori del supporto per siglatura di designazione.

### Dati generali per l'ordinazione

|             |                            |                                   |  |
|-------------|----------------------------|-----------------------------------|--|
| Tipo        | BZT 1 WS 10/5              | Versione                          |  |
| N. d'ordine | <a href="#">1805490000</a> | Accessori, Supporto per siglatura |  |
| GTIN (EAN)  | 4032248270231              |                                   |  |
| CPZ         | 100 ST                     |                                   |  |
| Tipo        | BZT 1 ZA WS 10/5           | Versione                          |  |
| N. d'ordine | <a href="#">1805520000</a> | Accessori, Supporto per siglatura |  |
| GTIN (EAN)  | 4032248270248              |                                   |  |
| CPZ         | 100 ST                     |                                   |  |