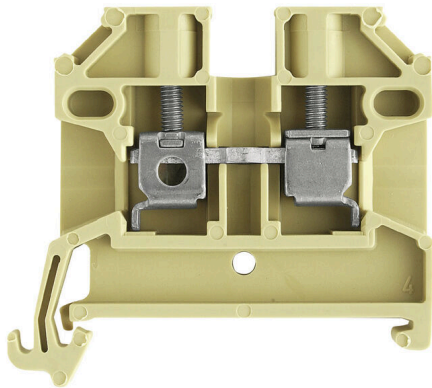


Illustrazione del prodotto

L'alimentazione attraverso l'energia, il segnale e i dati è il classico requisito nell'elettrotecnica e nella realizzazione di quadri elettrici. Il materiale isolante, la tecnica di collegamento e la progettazione dei morsetti componibili sono caratteristiche distintive. Un morsettiera componibile passante è idonea per unire e/o collegare uno o più conduttori. Potrebbero avere uno o più livelli di collegamento che hanno lo stesso potenziale oppure solo isolati l'uno contro l'altro.

Dati generali per l'ordinazione

Versione	Morsettiera passante, Collegamento a vite, beige / giallo, 2.5 mm ² , 24 A, 800 V, Numero di collegamenti: 2
N. d'ordine	0380460000
Tipo	SAK 2.5/35
GTIN (EAN)	4008 190042363
CPZ	100 Pieza
Prodotto alternativo	WDU 2.5

Dati tecnici

Omologazioni

Omologazioni



ROHS	Conforme
UL File Number Search	Sito web UL
N° certificato (UR)	E60693

Dimensioni e pesi

Profondità	40 mm	Profondità (pollici)	1.5748 inch
Posizione verticale	44.5 mm	Altezza (pollici)	1.752 inch
Larghezza	6.1 mm	Larghezza (pollici)	0.2402 inch
Peso netto	6.33 g		

Temperature

Temperatura di magazzinaggio	-25 °C...55 °C	Temperatura ambiente	-50 °C...55 °C
Temperatura d'esercizio continuo, min.	-50 °C	Temperatura d'esercizio continuo, max.	100 °C

Conformità ambientale del prodotto

Stato conformità RoHS	Conforme senza esenzione
REACH SVHC	No SVHC superiori a 0,1 wt%

Dati di dimensionamento IECEX/ATEX

N° certificato (ATEX)	TUEV18ATEX8207U	N° certificato (IECEX)	IECEXTUR18.0017U
Tensione max. (ATEX)	690 V	Corrente (ATEX)	24 A
Sezione cavo max (ATEX)	6 mm ²	Tensione max. (IECEX)	690 V
Corrente (IECEX)	24 A	Sezione cavo max (IECEX)	6 mm ²
Marchatura EN 60079-7	Ex eb II C Gb	Marchatura Ex 2014/34/EU	II 2 G D

Altri dati tecnici

Lati aperti	destra	Numero di morsetti uguali	1
Istruzioni di montaggio	Montaggio diretto	Esecuzione a prova di esplosione	Sì
Tipo di montaggio	innestabile		

Conduttori allacciabili (altro collegamento)

Sezione di collegamento cavo flessibile con terminale DIN 46228/1, altro collegamento, max.	4 mm ²	Tipo di collegamento, ulteriore collegamento	Collegamento a vite
---	-------------------	--	---------------------

Dati caratteristici del sistema

Versione	Collegamento a vite, per collegamento trasversale	Piastra terminale (necessaria)	Sì
----------	---	--------------------------------	----

SAK 2.5/35

Weidmüller Interface GmbH & Co. KG

Klingenbergstraße 26

D-32758 Detmold

Germany

www.weidmueller.com

Dati tecnici

	avvitabile, aperto da un lato		
Numero di potenziali	1	Numero di piani	1
Numero dei punti di serraggio per piano	2	Numero di potenziali per piano	1
Piani ponticellati internamente	No	Collegamento PE	No
Guida equipaggiata	TS 35	Funzione N	No
Funzione PE	No	Funzione PEN	No

Dati dei materiali

Materiale di base	PA 66	Colori	beige / giallo
Classe d'infiammabilità UL 94	V-2		

Dati dimensionamento

Sezione di dimensionamento	2.5 mm ²	Tensione nominale	800 V
Tensione DC nominale	800 V	Corrente nominale	24 A
Corrente con conduttore max.	41 A	Norme	IEC 60947-7-1
Resistenza di passaggio conforme a IEC 60947-7-x	1.33 mΩ	Tensione impulsiva di dimensionamento	8 kV
Potenza dissipata secondo IEC 60947-7-0.77 W x		Grado di lordura	3

Dati dimensionamento secondo CSA

Sezione cavo max (CSA)	10 AWG	Tensione Gr C (CSA)	600 V
Corrente Gr C (CSA)	25 A	N° certificato (CSA)	12400-129
Sezione cavo min (CSA)	26 AWG		

Dati dimensionamento secondo UL

Grandezza conduttore Factory wiring max (UR)	12 AWG	Corrente Gr C (UR)	20 A
Tensione Gr C (UR)	600 V	Grandezza conduttore Factory wiring min (UR)	22 AWG
N° certificato (UR)	E60693	Grandezza conduttore Field wiring min (UR)	22 AWG
Grandezza conduttore Field wiring max (UR)	12 AWG		

Generale

Sezione di collegamento cavo AWG, max.	AWG 14	Istruzioni di montaggio	Montaggio diretto
Sezione di collegamento cavo AWG, min.	AWG 26	Norme	IEC 60947-7-1
Guida equipaggiata	TS 35		

Conduttori allacciabili (collegamento di dimensionamento)

Calibro a norma 60 947-1	A3	Sezione di collegamento cavo AWG, max.	AWG 14
Direzione di collegamento	laterale	Coppia di serraggio, max.	0.8 Nm
Coppia di serraggio, min.	0.4 Nm	Lunghezza di spellatura	10 mm
Tipo di collegamento	Collegamento a vite	Numero di collegamenti	2
Campo di sezioni, max.	6 mm ²	Campo di sezioni, min.	0.13 mm ²
Vite di serraggio	M 2,5	Dimensione lama	0,6 x 3,5 mm

Dati tecnici

Sezione di collegamento cavo AWG, min.	AWG 26	Sezione di collegamento cavo, flessibile con terminali DIN 46228/4, max.	4 mm ²
Sezione di collegamento cavo, flessibile con terminali DIN 46228/4, min.	0.13 mm ²	Sezione di collegamento cavo, flessibile con terminali DIN 46228/1, max.	4 mm ²
Sezione di collegamento cavo, flessibile con terminali DIN 46228/1, min.	0.13 mm ²	Sezione di collegamento cavo, flessibile, max.	4 mm ²
Sezione di collegamento cavo, flessibile, min.	0.13 mm ²	Sezione di collegamento, semirigida, max.	4 mm ²
Sezione di collegamento, semirigida, min.	0.13 mm ²	Terminali doppi, max.	1.5 mm ²
Terminali doppi, min.	0.5 mm ²	Stadio di serraggio con elettroavvitatore tipo DMS	1
Sezione di collegamento cavo, nucleo rigido, max.	6 mm ²	Sezione di collegamento cavo, nucleo rigido, min.	0.13 mm ²
Sezione di collegamento, flessibile, min.	0.13 mm ²		

Classificazioni

ETIM 8.0	EC000897	ETIM 9.0	EC000897
ETIM 10.0	EC000897	ECLASS 14.0	27-25-01-01
ECLASS 15.0	27-25-01-01		

SAK 2.5/35

Weidmüller Interface GmbH & Co. KG
 Klingenbergstraße 26
 D-32758 Detmold
 Germany

www.weidmueller.com

Accessori

Collegamenti trasversali



La distribuzione o la moltiplicazione di un potenziale alle morsettiere adiacenti è realizzata tramite una connessione incrociata. Un ulteriore sforzo di cablaggio può essere facilmente evitato. Anche se i poli sono interrotti, l'affidabilità dei contatti nelle morsettiere è garantita. Il nostro portafoglio offre sistemi di connessione incrociata inseribili e avvitabili per morsettiere modulari.

Dati generali per l'ordinazione

Tipo	Q 2 SAK2.5	Versione	
N. d'ordine	0337000000	Collegamento trasversale (Morsetto), se avvitato, grigio, 24 A, Numero	
GTIN (EAN)	4008190005801	di poli: 2, Passo in mm (P): 6.00, Isolato: No, Larghezza: 11.5 mm	
CPZ	50 ST		

Spine di sezionamento

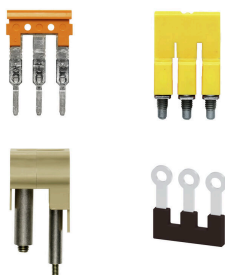


Diversamente dalle morsettiere con leva di sezionamento integrata, le nostre spine di sezionamento possono essere completamente staccate o rimosse dalla morsettiera e dalla rispettiva applicazione e offrono una soluzione alternativa flessibile ai nostri sezionatori standard.

Dati generali per l'ordinazione

Tipo	Q 3 SAK2.5	Versione	
N. d'ordine	0337100000	Collegamento trasversale (Morsetto), se avvitato, grigio, 24 A, Numero	
GTIN (EAN)	4008190015411	di poli: 3, Passo in mm (P): 6.00, Isolato: No, Larghezza: 17.2 mm	
CPZ	50 ST		

Collegamenti trasversali



La distribuzione o la moltiplicazione di un potenziale alle morsettiere adiacenti è realizzata tramite una connessione incrociata. Un ulteriore sforzo di cablaggio può essere facilmente evitato. Anche se i poli sono interrotti, l'affidabilità dei contatti nelle morsettiere è garantita. Il nostro portafoglio offre sistemi di connessione incrociata inseribili e avvitabili per morsettiere modulari.

Dati generali per l'ordinazione

Tipo	Q 4 SAK2.5	Versione	
N. d'ordine	0337200000	Collegamento trasversale (Morsetto), se avvitato, grigio, 24 A, Numero	
GTIN (EAN)	4008190142902	di poli: 4, Passo in mm (P): 6.00, Isolato: No, Larghezza: 23.4 mm	
CPZ	50 ST		

SAK 2.5/35

Weidmüller Interface GmbH & Co. KG
 Klingenbergstraße 26
 D-32758 Detmold
 Germany

www.weidmueller.com

Accessori

Tipo	Q 10 SAK2.5	Versione
N. d'ordine	0368700000	Collegamento trasversale (Morsetto), se avvitato, grigio, 24 A, Numero
GTIN (EAN)	4008190107796	di poli: 10, Passo in mm (P): 6.00, Isolato: No, Larghezza: 60.6 mm
CPZ	20 ST	

Piastre terminali e piastre divisorie



Le piastre divisorie e le piastre terminali sono accessori essenziali per le morsettiere. Le piastre divisorie offrono una separazione ottica ed elettrica dei diversi potenziali e gruppi funzionali, aumentando la sicurezza e garantendo una struttura chiara all'interno del quadro elettrico. Le piastre terminali chiudono la fila di morsettiere sui lati, proteggono dal contatto con le parti sotto tensione e assicurano una finitura pulita e stabile. Entrambi i componenti sono perfettamente compatibili con le rispettive serie di morsettiere Weidmüller, contribuendo così a un cablaggio sicuro, conforme e professionale.

Dati generali per l'ordinazione

Tipo	TW SAK2.5	Versione
N. d'ordine	0302860000	Pareti di separazione (Morsetto), beige, Posizione verticale: 50 mm,
GTIN (EAN)	4008190032968	Larghezza: 1.5 mm, V-2, PA 66
CPZ	20 ST	
Tipo	TW SAK2.5 BL	Versione
N. d'ordine	0302880000	Pareti di separazione (Morsetto), blu, Posizione verticale: 50 mm,
GTIN (EAN)	4008190047948	Larghezza: 1.5 mm, V-2, PA 66
CPZ	20 ST	
Tipo	TSCH 1	Versione
N. d'ordine	0319160000	Separatore (Morsetto), PA 66, beige, Temperatura d'esercizio
GTIN (EAN)	4008190097219	continuo, max.: 100 °C
CPZ	100 ST	

Adattatore di prova e prese di prova



Gli adattatori e le spine di prova sono utilizzati per il collegamento elettrico tra le morsettiere e l'attrezzatura. In questo modo, un contatto elettrico può essere stabilito nello stato cablato e le misurazioni possono essere fatte facilmente.

Dati generali per l'ordinazione

Tipo	PS 2.3 RT	Versione
N. d'ordine	0180400000	Adattatore di prova (Morsetto), 230 V, 20 mA
GTIN (EAN)	4008190060121	
CPZ	20 ST	
Tipo	STB 8.5/5/2.3/M3 SAK2.5	Versione
N. d'ordine	0280600000	Accessori, Presa per spina
GTIN (EAN)	4008190023188	
CPZ	50 ST	

SAK 2.5/35

Weidmüller Interface GmbH & Co. KG
 Klingenbergstraße 26
 D-32758 Detmold
 Germany

www.weidmueller.com

Accessori

Supporto di montaggio



Offriamo un ampio portafoglio di supporti di montaggio per una facile manipolazione e integrazione dei nostri prodotti. Dai vari utensili, ai manicotti isolanti, alle viti, i nostri componenti sono abbinati l'uno all'altro fino all'ultimo dettaglio e facilitano così il montaggio nel rispetto delle rispettive norme e disposizioni di protezione.

Dati generali per l'ordinazione

Tipo	BFSC M3X22 PA/RT	Versione	
N. d'ordine	0128900000	Vite di fissaggio (Morsetto), 3.00 mm, poliammide 66, Profondità: 4.8	
GTIN (EAN)	4008190084158	mm, Larghezza: 4.8 mm, Posizione verticale: 22 mm	
CPZ	100 ST		

Copertura di avvertenza



Le coperture di avvertimento con un simbolo di flash forniscono una maggiore sicurezza per l'uomo e la macchina. Vengono utilizzati quando la tensione esterna deve essere indicata all'interno dell'applicazione.

Dati generali per l'ordinazione

Tipo	AD 3 SAK2.5	Versione	
N. d'ordine	0297900000	Coperchio morsetto, giallo, PVC, Posizione verticale: 24 mm,	
GTIN (EAN)	4008190038229	Larghezza: 18 mm, Profondità: 1 mm, V-2	
CPZ	50 ST		

neutra



Il marcatore dekafix (DEK) è il marcatore universale per tutte le clip e connettori ad innesto, oltre che per i sottogruppi elettronici. Questo sistema è ideale per le brevi sequenze di numeri e comprende un'ampia gamma di marcatori prestampati.

Montaggio a strisce per un fissaggio veloce in una sola operazione. La stampa è facilmente leggibile, ad alto contrasto e disponibile in varie larghezze.

- Ampia scelta di marcatori pronti all'uso
 - Montaggio a strisce per un fissaggio veloce
 - Marcatori per l'identificazione delle connessioni, adatti a tutti i morsetti Weidmüller
 - Disponibili nel formato neutro MultiCard o con stampa standard
- Per simboli speciali: Si prega di inviarci un file del nostro software di siglatura M-Print PRO o M-Print PRO Online (senza installazione) per le vostre specifiche di siglatura.

Dati generali per l'ordinazione

Tipo	DEK 5/6 MC NE WS	Versione
N. d'ordine	1609820000	Dekafix, Terminal marker, 5 x 6 mm, Passo in mm (P): 6.00
GTIN (EAN)	4008190203436	Weidmueller, bianco
CPZ	1000 ST	

Stampa speciale



Il marcatore dekafix (DEK) è il marcatore universale per tutte le clip e connettori ad innesto, oltre che per i sottogruppi elettronici. Questo sistema è ideale per le brevi sequenze di numeri e comprende un'ampia gamma di marcatori prestampati.

Montaggio a strisce per un fissaggio veloce in una sola operazione. La stampa è facilmente leggibile, ad alto contrasto e disponibile in varie larghezze.

- Ampia scelta di marcatori pronti all'uso
 - Montaggio a strisce per un fissaggio veloce
 - Marcatori per l'identificazione delle connessioni, adatti a tutti i morsetti Weidmüller
 - Disponibili nel formato neutro MultiCard o con stampa standard
- Per simboli speciali: Si prega di inviarci un file del nostro software di siglatura M-Print PRO o M-Print PRO Online (senza installazione) per le vostre specifiche di siglatura.

Dati generali per l'ordinazione

Tipo	DEK 5/6 MC SDR	Versione
N. d'ordine	1609830000	Dekafix, Terminal marker, 5 x 6 mm, Passo in mm (P): 6.00
GTIN (EAN)	4008190456603	Weidmueller, su richiesta cliente
CPZ	200 ST	

neutra



Il marcatore dekafix (DEK) è il marcatore universale per tutte le clip e connettori ad innesto, oltre che per i sottogruppi elettronici. Questo sistema è ideale per le brevi sequenze di numeri e comprende un'ampia gamma di marcatori prestampati.

Montaggio a strisce per un fissaggio veloce in una sola operazione. La stampa è facilmente leggibile, ad alto contrasto e disponibile in varie larghezze.

- Ampia scelta di marcatori pronti all'uso
 - Montaggio a strisce per un fissaggio veloce
 - Marcatori per l'identificazione delle connessioni, adatti a tutti i morsetti Weidmüller
 - Disponibili nel formato neutro MultiCard o con stampa standard
- Per simboli speciali: Si prega di inviarci un file del nostro software di siglatura M-Print PRO o M-Print PRO Online (senza installazione) per le vostre specifiche di siglatura.

Dati generali per l'ordinazione

Tipo	DEK 5/6 MC NE BL	Versione
N. d'ordine	1238290000	Dekafix, Terminal marker, 5 x 6 mm, Passo in mm (P): 6.00
GTIN (EAN)	4050118267327	Weidmueller, blu
CPZ	1000 ST	
Tipo	DEK 5/6 MC NE BR	Versione
N. d'ordine	1454900000	Dekafix, Terminal marker, 5 x 6 mm, Passo in mm (P): 6.00
GTIN (EAN)	4050118323313	Weidmueller, marrone
CPZ	1000 ST	
Tipo	DEK 5/6 MC NE GE	Versione
N. d'ordine	1238280000	Dekafix, Terminal marker, 5 x 6 mm, Passo in mm (P): 6.00
GTIN (EAN)	4050118038750	Weidmueller, giallo
CPZ	1000 ST	
Tipo	DEK 5/6 MC NE GN	Versione
N. d'ordine	1238310000	Dekafix, Terminal marker, 5 x 6 mm, Passo in mm (P): 6.00
GTIN (EAN)	4050118271812	Weidmueller, verde
CPZ	1000 ST	
Tipo	DEK 5/6 MC NE GR	Versione
N. d'ordine	1238330000	Dekafix, Terminal marker, 5 x 6 mm, Passo in mm (P): 6.00
GTIN (EAN)	4050118323306	Weidmueller, grigio
CPZ	1000 ST	
Tipo	DEK 5/6 MC NE OR	Versione
N. d'ordine	1912090000	Dekafix, Terminal marker, 5 x 6 mm, Passo in mm (P): 6.00
GTIN (EAN)	4032248540525	Weidmueller, arancione
CPZ	1000 ST	

Plus



Il marcatore dekafix (DEK) è il marcatore universale per tutte le clip e connettori ad innesto, oltre che per i sottogruppi elettronici. Questo sistema è ideale per le brevi sequenze di numeri e comprende un'ampia gamma di marcatori prestampati.

Montaggio a strisce per un fissaggio veloce in una sola operazione. La stampa è facilmente leggibile, ad alto contrasto e disponibile in varie larghezze.

- Ampia scelta di marcatori pronti all'uso
 - Montaggio a strisce per un fissaggio veloce
 - Marcatori per l'identificazione delle connessioni, adatti a tutti i morsetti Weidmüller
 - Disponibili nel formato neutro MultiCard o con stampa standard
- Per simboli speciali: Si prega di inviarci un file del nostro software di siglatura M-Print PRO o M-Print PRO Online (senza installazione) per le vostre specifiche di siglatura.

Dati generali per l'ordinazione

Tipo	DEK 5/6 PLUS MC NE WS	Versione
N. d'ordine	1011320000	Dekafix, Terminal marker, 5 x 6 mm, Passo in mm (P): 6.00
GTIN (EAN)	4032248717644	Weidmueller, bianco
CPZ	1000 ST	

Stampa speciale



Il marcatore dekafix (DEK) è il marcatore universale per tutte le clip e connettori ad innesto, oltre che per i sottogruppi elettronici. Questo sistema è ideale per le brevi sequenze di numeri e comprende un'ampia gamma di marcatori prestampati.

Montaggio a strisce per un fissaggio veloce in una sola operazione. La stampa è facilmente leggibile, ad alto contrasto e disponibile in varie larghezze.

- Ampia scelta di marcatori pronti all'uso
 - Montaggio a strisce per un fissaggio veloce
 - Marcatori per l'identificazione delle connessioni, adatti a tutti i morsetti Weidmüller
 - Disponibili nel formato neutro MultiCard o con stampa standard
- Per simboli speciali: Si prega di inviarci un file del nostro software di siglatura M-Print PRO o M-Print PRO Online (senza installazione) per le vostre specifiche di siglatura.

Dati generali per l'ordinazione

Tipo	DEK 5/6 PLUS MC SDR	Versione
N. d'ordine	1038650000	Dekafix, Terminal marker, 5 x 6 mm, Passo in mm (P): 6.00
GTIN (EAN)	4032248767908	Weidmueller, su richiesta cliente
CPZ	200 ST	

Accessori

DEK 5/6



WS/ DEK

I marcatori per morsetti MultiMark utilizzano un innovativo materiale realizzato con 2 componenti. Il profilo rigido della base del marcatore si fissa saldamente nel connettore. La finitura superficiale elastica rende il marcatore semplice da installare. Questa combinazione di materiali, permette alle strisce di essere allungate per adattarsi alle leggere variazioni dimensionali che tendono a sommarsi, specialmente con i morsetti componibili più lunghi. Un ulteriore vantaggio è l'eccellente stampabilità del materiale superficiale, che garantisce un'etichettatura resistente e durevole. Grazie alla risoluzione di stampa di 300 dpi si ottengono scritte molto leggibili.

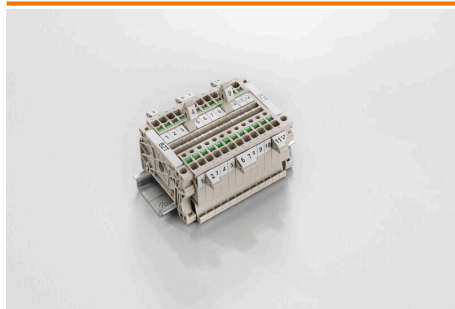
I vantaggi di MultiMark

- Compatibile con i morsetti componibili Weidmüller.
- Tenuta forte e stampa di lunga durata
- Le strisce continue permettono di risparmiare sui tempi di installazione
- Semplice da installare grazie all'innovativo materiale composito
- Etichetta ampia per una leggibilità ottimale
- Elevata flessibilità grazie all'indipendenza del produttore

Dati generali per l'ordinazione

Tipo	DEK 5/6 MM WS	Versione	
N. d'ordine	2007120000		Dekafix, Terminal marker, 5 x 6 mm, Weidmueller, bianco
GTIN (EAN)	4050118392104		
CPZ	600 ST		

Supporto marcatori



Il portamarcatore offre la possibilità di un ulteriore montaggio di marcatori di standard con un passo di 5 o 5,1 mm. I supporti angolari possono essere combinati opzionalmente e montati in tutti i canali di marcatura standard delle morsettiere modulari Klippon®. I tipi di marcatori adatti sono reperibili sotto i rispettivi accessori del supporto per siglatura di designazione.

Dati generali per l'ordinazione

Tipo	BZT 1 WS 10/5	Versione	
N. d'ordine	1805490000		Accessori, Supporto per siglatura
GTIN (EAN)	4032248270231		
CPZ	100 ST		
Tipo	BZT 1 ZA WS 10/5	Versione	
N. d'ordine	1805520000		Accessori, Supporto per siglatura
GTIN (EAN)	4032248270248		
CPZ	100 ST		

Accessori

Piastre terminali e piastre divisorie



Le piastre divisorie e le piastre terminali sono accessori essenziali per le morsettiere. Le piastre divisorie offrono una separazione ottica ed elettrica dei diversi potenziali e gruppi funzionali, aumentando la sicurezza e garantendo una struttura chiara all'interno del quadro elettrico. Le piastre terminali chiudono la fila di morsettiere sui lati, proteggono dal contatto con le parti sotto tensione e assicurano una finitura pulita e stabile. Entrambi i componenti sono perfettamente compatibili con le rispettive serie di morsettiere Weidmüller, contribuendo così a un cablaggio sicuro, conforme e professionale.

Dati generali per l'ordinazione

Tipo	AP SAK2.5+AST3+4/35 BL	Versione
N. d'ordine	0460580000	Piastra terminale per morsetti, blu, Posizione verticale: 39 mm,
GTIN (EAN)	4008190081164	Larghezza: 1.5 mm, V-2, PA 66, bloccabile: Sì
CPZ	20 ST	
Tipo	AP SAK2.5+AST3+4/35	Versione
N. d'ordine	0460560000	Piastra terminale per morsetti, beige, Posizione verticale: 39 mm,
GTIN (EAN)	4008190048334	Larghezza: 1.5 mm, V-2, PA 66, bloccabile: Sì
CPZ	20 ST	