

## KLIPPON K3

**Weidmüller Interface GmbH & Co. KG**

Klingenbergstraße 26

D-32758 Detmold

Germany

[www.weidmueller.com](http://www.weidmueller.com)



Le custodie in alluminio Klippon® K sono adatte all'uso in una vastissima gamma di aree diverse. All'interno delle custodie possono essere installati numerosi componenti, che trarranno particolare beneficio dalla resistenza alle alte temperature, dall'eccellente protezione IP e dalla buona resistenza agli urti.

A prescindere dal tipo di applicazione richiesta, Weidmüller è in grado di fornire una vasta gamma di custodie in alluminio in grado di soddisfare ogni esigenza dei suoi clienti.

I servizi Klippon® K per le zone pericolose sono disponibili a richiesta.

La nostra vasta gamma di prodotti offre i seguenti vantaggi:

- Disponibilità di due finiture superficiali: rivestimento naturale e a polvere (RAL 7001)
- Disponibile come standard con guarnizione sagomata in cloroprene (o a scelta in silicone)
- Sistema di chiusura standardizzato con viti a testa fessurata Torx per 19 misure di custodia
- Fori di montaggio al di fuori dell'area della guarnizione
- Elevati gradi di protezione: IP66, IP67 e IP68 secondo DIN EN 60529
- Resistenza agli urti fino a 7 (10) joule
- Oltre a rispondere alla norma sulle custodie vuote, questi modelli hanno conseguito numerose altre approvazioni: ATEX, IECEx, cULus e DNV GL.

- Anche per applicazioni ferroviarie secondo EN 45545-2:2013
- Lega resistente all'acqua marina
- Custodie standardizzate per ripartitori con fori filettati e diverse configurazioni di morsetti

### Dati generali per l'ordinazione

Versione	Klippon K (custodia vuota in alluminio), Custodia vuota, Custodia in alluminio, Posizione verticale: 70 mm, Larghezza: 165 mm, Profondità: 45 mm, Materiale di base: alluminio AISi12, non trattato, argento
N. d'ordine	<a href="#">0342200000</a>
Tipo	KLIPPON K3
GTIN (EAN)	4008190116521
CPZ	5 Pieza

## KLIPPON K3

Weidmüller Interface GmbH &amp; Co. KG

Klingenbergstraße 26

D-32758 Detmold

Germany

www.weidmueller.com

## Dati tecnici

## Omologazioni

Omologazioni



ROHS Conforme

UL File Number Search [Sito web UL](#)

N&amp;deg; Certificato (cULus) E197061

## Dimensioni e pesi

Profondità	45 mm	Profondità (pollici)	1.7716 inch
Posizione verticale	70 mm	Altezza (pollici)	2.7559 inch
Larghezza	165 mm	Larghezza (pollici)	6.4961 inch
Altezza di fissaggio	42 mm	Larghezza di fissaggio	153 mm
Peso netto	442.6 g		

## Temperature

Temperatura d'esercizio -40 °C...80 °C

## Conformità ambientale del prodotto

Stato conformità RoHS Conforme senza esenzione

REACH SVHC No SVHC superiori a 0,1 wt%

## PE70 Dati Generali

Spessore del materiale del coperchio	3 mm	Spessore del materiale della custodia	3.5 mm
Temperatura d'esercizio , max.	80 °C	Temperatura d'esercizio , min.	-40 °C
Allegato coperchio	M4 torx stainless steel screws with slot	Norme	EN 45545-2:2013
Superficie	non trattato	Resistenza agli urti	10 J versione standard
Grado di protezione	IP66, IP67, IP68	Materiale di base	alluminio AISi12
Materiale delle guarnizioni	Cloroprene	Coppia di serraggio delle viti coperchio	2.5 Nm
Fissaggio dei componenti	fori filettati M4	Fissaggio della custodia	fori 4 mm
Nota: grado di protezione	IP68 (t=72h, h=1m)	Grado di protezione (UL)	Type 4, Type 4X
Numero di viti sul coperchio	4	Larghezza apertura di accesso	158 mm
adatto per guida non equipaggiata	<a href="#">TS15 155 KLIPPON K3 CSS</a>	Piastra a flangia	No
Carico max.	1.16 kg	Coperchio	Sì
Altezza apertura di accesso	63 mm	Campi di applicazione	Processo industriale, Sistema dei trasporti, Costruzioni navali, Industria degli imballaggi, Impianti portuali, Settore meccanico

## Collegamenti a vite

M12 1 M16 1

## Collegamenti a vite a destra

M16 1 M12 1

**KLIPPON K3**

**Weidmüller Interface GmbH & Co. KG**  
 Klingenbergstraße 26  
 D-32758 Detmold  
 Germany

www.weidmueller.com

**Dati tecnici**
**Collegamenti a vite in alto / in basso**

M20	4	M12	6
M16	5		

**Equipaggiamento orizzontale**

WDU 2,5 / ZDU 2,5 / IDU 2,5	1x22		
-----------------------------	------	--	--

**Equipaggiamento verticale**

WDU 2,5 / ZDU 2,5 / IDU 2,5	*	WDU 4 / ZDU 4	*
-----------------------------	---	---------------	---

**Numeri certificati custodia**

Dichiarazione di conformità n. (DoC LVD)	DE PS2410 160412 001ISS03	N° certificato (DNV)	TAE00002SM
DEF   Condizioni di omologazione	cULus, RMRS, DNV	N&deg; Certificato (cULus)	E197061

**Classificazioni**

ETIM 8.0	EC000261	ETIM 9.0	EC000261
ETIM 10.0	EC000261	ECLASS 14.0	27-18-01-01
ECLASS 15.0	27-18-01-01		

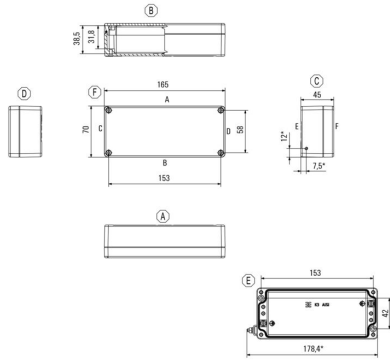
KLIPPON K3

Weidmüller Interface GmbH & Co. KG  
Klingenbergstraße 26  
D-32758 Detmold  
Germany

Disegni

www.weidmueller.com

Disegno quotato



XX\* nur für 9528880000

## KLIPPON K3

**Weidmüller Interface GmbH & Co. KG**  
 Klingenbergstraße 26  
 D-32758 Detmold  
 Germany

www.weidmueller.com

## Accessori

### TS 15



Serie K Klippon®, Accessori

#### Dati generali per l'ordinazione

Tipo	TS15 155 KLIPPON K3 CSS	Versione	
N. d'ordine	<a href="#">1910030000</a>	Guida di supporto, TS 15, Larghezza: 155 mm, senza foro	
GTIN (EAN)	4032248536948	longitudinale, acciaio, zincato, cromato	
CPZ	1 ST		

### Klippon® K - Piastre di montaggio

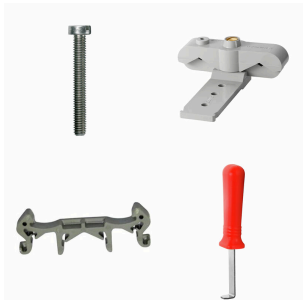


Serie K Klippon®, Accessori

#### Dati generali per l'ordinazione

Tipo	MOPL K3 NT FE	Versione	
N. d'ordine	<a href="#">1899630000</a>	Klippon K (custodia vuota in alluminio), Piastra di montaggio, Piastra di montaggio, Posizione verticale: 44 mm, Larghezza: 156 mm, Profondità: 3 mm, Materiale di base: Lamiera d'acciaio, zincata, zincato, argento	
GTIN (EAN)	4032248519613		
CPZ	1 ST		
Tipo	MOPL K3 N FE	Versione	
N. d'ordine	<a href="#">1898210000</a>	Klippon K (custodia vuota in alluminio), Piastra di montaggio, Piastra di montaggio, Posizione verticale: 44 mm, Larghezza: 156 mm, Profondità: 3 mm, Materiale di base: Lamiera d'acciaio, zincata, zincato, argento	
GTIN (EAN)	4032248516797		
CPZ	1 ST		

### Supporto di montaggio



Offriamo un ampio portafoglio di supporti di montaggio per una facile manipolazione e integrazione dei nostri prodotti. Dai vari utensili, ai manicotti isolanti, alle viti, i nostri componenti sono abbinati l'uno all'altro fino all'ultimo dettaglio e facilitano così il montaggio nel rispetto delle rispettive norme e disposizioni di protezione.

**KLIPPON K3**

**Weidmüller Interface GmbH & Co. KG**  
Klingenbergstraße 26  
D-32758 Detmold  
Germany

www.weidmueller.com

**Accessori****Dati generali per l'ordinazione**

Tipo	FKSC M4X6 D8/SW2	Versione	
N. d'ordine	<a href="#">1567480000</a>	Versione	Serie SAK, Vite ad esagono incassato, Viti, Numero di poli: 1
GTIN (EAN)	4008190033491		
CPZ	100 ST		

**TS 15**

Serie K Klippon®, Accessori

**Dati generali per l'ordinazione**

Tipo	TS15X5 ST K3	Versione	
N. d'ordine	<a href="#">8000003885</a>	Versione	Guida di supporto, TS 15, Larghezza: 155 mm, senza foro
GTIN (EAN)	4050118652512		longitudinale, acciaio, zincato galvanicamente e passivato
CPZ	20 ST		