

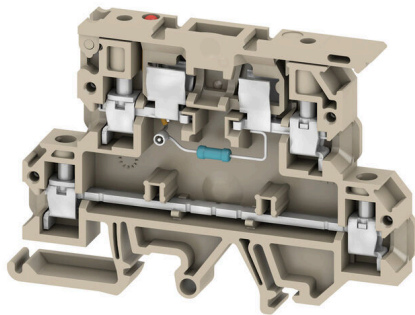
**KDKS 1EN/LLC 10-36V AC/DC****Weidmüller Interface GmbH & Co. KG**

Klingenbergstraße 26

D-32758 Detmold

Germany

www.weidmueller.com

**Product image**

A biztosítékos sorkapcsok és a sorkapocsblokk komponensek lehetővé teszik a védelmi és funkcionális elemek közvetlen integrálását a sorkapocslécbé. A biztosítékos sorkapcsok beépített biztosítéktartókkal rendelkeznek, amelyek megbízható védelmet nyújtanak az elektromos kapcsolások túlterhelése ellen – ideálisak vezérlő- és elosztóléc rendszerként. A sorkapocsblokk komponensek lehetővé teszik elektronikus alkatrészek, például diódák, ellenállások vagy LED-ek közvetlen beépítését a huzalozásba. Ez lehetővé teszi a helytakarékos és áttekinthető kapcsolási funkciók, valamint jelsztévválasztás megvalósítását. Mindkét sorkapocsblokk típus magasabb szintű biztonságot, egyszerű karbantartást és kompakt, funkcióorientált szerelést biztosít.

**Általános rendelési adatok**

Változat	Biztosítós sorkapcsok, Csavaros csatlakozás, sötétbézs, 4 mm <sup>2</sup> , 6.3 A, 36 V, Csatlakozások száma: 4, Szintek száma: 2, TS 32, TS 35
Rendelési szám	<a href="#">9802720001</a>
Típus	KDKS 1EN/LLC 10-36V AC/DC
GTIN (EAN)	4050118175318
Qty.	50 Darab

## KDKS 1EN/LLC 10-36V AC/DC

Weidmüller Interface GmbH &amp; Co. KG

Klingenbergstraße 26

D-32758 Detmold

Germany

www.weidmueller.com

## Technical data

## Tanúsítványok

Jóváhagyások



ROHS	Megfelel
UL File Number Search	<a href="#">UL weboldal</a>
Tanúsítvány száma (UR)	E60693

## Méreték és tömegek

Mélység	54 mm	Mélység (coll)	2.126 inch
Magasság	76.5 mm	Magasság (coll)	3.0118 inch
Szélesség	8 mm	Szélesség (coll)	0.315 inch
Nettó tömeg	20.69 g		

## Hőmérsékletek

Tárolási hőmérséklet	-25 °C...55 °C	Ambient temperature	-50 °C...75 °C
Folyamatos üzemi hőmérséklet., min.	-50 °C	Folyamatos üzemi hőmérséklet., max.	120 °C

## Termékek környezetvédelmi megfelelősége

RoHS megfelelőségi állapot	Megfelel, kivétel nélkül
REACH SVHC	Nincs 0,1 tömeg% feletti SVHC

## Anyag adatok

Alapanyag	Wemid	Szín	sötétbézs
UL 94 éghetőségi osztály	V-0		

## Rendszer specifikációk

Véglap szükséges	Igen	Potenciálok száma	2
Szintek száma	2	Rögzítési pontok száma szintenként	2
Potenciálok száma szintenként	1	Keresztkötött szintek belül	Nem
PE-csatlakozás	Nem	Tartósín	TS 32, TS 35
N funkció	Nem	PE működés	Nem
PEN funkció	Nem		

## CSA névleges adatok

Vezeték keresztmetszet, max. (CSA)	12 AWG	C feszültség nagyság (CSA)	150 V
C áram nagyság (CSA)	25 A	Tanúsítvány száma (CSA)	200039-70000261
B feszültség nagyság (CSA)	300 V	B áram nagyság (CSA)	25 A
D feszültség nagyság (CSA)	300 V	D áram nagyság (CSA)	10 A
Vezeték keresztmetszet, min. (CSA)	26 AWG		

## Kiegészítő műszaki adatok

Nyitott oldala	jobb
----------------	------

## KDKS 1EN/LLC 10-36V AC/DC

Weidmüller Interface GmbH &amp; Co. KG

Klingenbergstraße 26

D-32758 Detmold

Germany

www.weidmueller.com

## Technical data

## Névleges adatok

Névleges keresztmetszet	4 mm <sup>2</sup>	Névleges feszültség	36 V
Névleges feszültség a szomszédos kapcsolókra vonatkozóan	500 V	Névleges DC feszültség	36 V
Névleges áram	6.3 A	Áram maximum vezetékknál	6.3 A
Szabványok	IEC 60947-7-3	Fajlagos ellenállás az IEC 60947-7-x szerint	1 mΩ
Teljesítményvesztés az IEC 60947-7-x szerint	1.02 W	Túlfeszültség kategória	III
Szennyezés súlyossága	3		

## Rögzíthető vezeték (kiegészítő csatlakozás)

Csatlakozás típusa, kiegészítő csatlakozás	Csavaros csatlakozás
--	----------------------

## Rögzíthető vezeték (névleges csatlakozás)

Mérőeszköz, IEC 60947-1	A3
Vezeték csatlakozási keresztmetszet AWG, max.	AWG 12
Csatlakozási irány	oldalt
Meghúzási nyomaték, max.	0.8 Nm
Meghúzási nyomaték, min.	0.5 Nm
Csupaszolási hossz	9 mm
Csatlakozás típusa 2	Csavaros csatlakozás
Csatlakozás típusa	Csavaros csatlakozás
Csatlakozások száma	4
Rögzítési tartomány, névleges csatlakozás, max.	4 mm <sup>2</sup>
Rögzítési tartomány, névleges csatlakozás, min.	0.22 mm <sup>2</sup>
Biztosítócsavar	M 3
Kés mérete	0,6 x 3,5 mm
Vezeték csatlakozási keresztmetszet AWG, min.	AWG 22
Keresztmetszet csatlakoztatott vezetékhez, finomsodratú, érvéghüvelyekkel és műanyag gallérokkel DIN 46228/4, névleges csatlakozás, min.	0.22 mm <sup>2</sup>
Vezeték csatlakozási keresztmetszet, finomsodratú, érvéghüvelyekkel DIN 46228/1, névleges csatlakozás, max.	4 mm <sup>2</sup>
Vezeték csatlakozás keresztmetszet, finomsodratú, érvéghüvelyekkel DIN 46228/1, névleges csatlakozás, min.	0.22 mm <sup>2</sup>
Vezeték csatlakozási keresztmetszet, finomsodratú, max.	4 mm <sup>2</sup>
Vezeték csatlakozási keresztmetszet, finomsodratú, min.	0.22 mm <sup>2</sup>
Vezeték csatlakozási keresztmetszet, többeres, névleges csatlakozás, max.	4 mm <sup>2</sup>
Vezeték csatlakozási keresztmetszet, többeres, névleges csatlakozás, min.	0.22 mm <sup>2</sup>
Iker érvéghüvelyek, max.	1.5 mm <sup>2</sup>
Iker-érvéghüvelyek, min.	0.5 mm <sup>2</sup>
Vezetékcsatlakozás keresztmetszete, tömör ér, max. névleges csatlakozás	4 mm <sup>2</sup>

## KDKS 1EN/LLC 10-36V AC/DC

Weidmüller Interface GmbH &amp; Co. KG

Klingenbergstraße 26

D-32758 Detmold

Germany

www.weidmueller.com

## Technical data

Vezetékcsatlakozás keresztmetszete, tömör ér, min. névleges csatlakozás	0.22 mm <sup>2</sup>			
Finomsodratú, max. (névleges csatlakozás)	4 mm <sup>2</sup>			
Finomsodratú, min. (névleges csatlakozás)	0.22 mm <sup>2</sup>			
Rögzíthető vezeték	Csatlakozási specifikáció		Csavaros csatlakozás	
	Vezetékcsatlakozás keresztmetszete	Típus	tömör, H05(07) V-U	
		min.	0.5 mm <sup>2</sup>	
		max.	4 mm <sup>2</sup>	
		névleges	4 mm <sup>2</sup>	
	érvéghüvely	Csupaszolási hossz	min.	9 mm
			max.	9 mm
		Meghúzási nyomaték	min.	0.5 Nm
			max.	0.8 Nm
	Csatlakozási specifikáció		Csavaros csatlakozás	
	Vezetékcsatlakozás keresztmetszete	Típus	sodrott, H07V-R	
		min.	1.5 mm <sup>2</sup>	
max.		4 mm <sup>2</sup>		
névleges		4 mm <sup>2</sup>		
érvéghüvely	Csupaszolási hossz	min.	9 mm	
		max.	9 mm	
	Meghúzási nyomaték	min.	0.5 Nm	
		max.	0.8 Nm	
Csatlakozási specifikáció		Csavaros csatlakozás		
Vezetékcsatlakozás keresztmetszete	Típus	flexibilis, H05(07) V-K		
	min.	0.5 mm <sup>2</sup>		
	max.	4 mm <sup>2</sup>		
	névleges	4 mm <sup>2</sup>		
érvéghüvely	Csupaszolási hossz	min.	9 mm	
		max.	9 mm	
	Meghúzási nyomaték	min.	0.5 Nm	
		max.	0.8 Nm	

## UL névleges adatok

B feszültség nagyság (UR)	250 V	B áram nagyság (UR)	20 A
Vezetékméret, gyári vezetékezés, max. (UR)	12 AWG	C áram nagyság (UR)	20 A
C feszültség nagyság (UR)	300 V	Vezetékméret, gyári vezetékezés, min. (UR)	26 AWG
Tanúsítvány száma (UR)	E60693	Vezetékméret, terepi vezetékezés, min. (UR)	22 AWG
Vezetékméret, terepi vezetékezés, max. (UR)	12 AWG		

## Általános

Vezeték csatlakozási keresztmetszet AWG, max.	AWG 12	Vezeték csatlakozási keresztmetszet AWG, min.	AWG 22
Szabványok	IEC 60947-7-3	Tartósín	TS 32, TS 35

## Fontos megjegyzés

Termékinformáció	A feszültség függ a kiválasztott biztosítéktól vagy a kiválasztott jelzőfénytől
------------------	---

**KDKS 1EN/LLC 10-36V AC/DC**

**Weidmüller Interface GmbH & Co. KG**  
Klingenbergstraße 26  
D-32758 Detmold  
Germany

[www.weidmueller.com](http://www.weidmueller.com)

**Technical data**

**Besorolások**

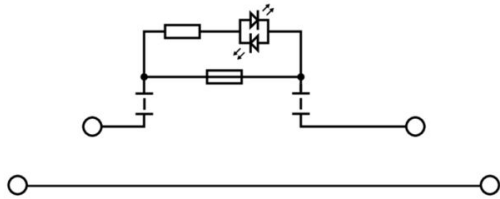
ETIM 8.0	EC000899	ETIM 9.0	EC000899
ETIM 10.0	EC000899	ECLASS 14.0	27-25-01-13
ECLASS 15.0	27-25-01-13		

**KDKS 1EN/LLC 10-36V AC/DC**

**Weidmüller Interface GmbH & Co. KG**  
Klingenbergstraße 26  
D-32758 Detmold  
Germany

[www.weidmueller.com](http://www.weidmueller.com)

**Drawings**



## KDKS 1EN/LLC 10-36V AC/DC

Weidmüller Interface GmbH & Co. KG  
Klingenbergstraße 26  
D-32758 Detmold  
Germany

www.weidmueller.com

## Accessories

## Leválasztó dugók



Az integrált leválasztókkal ellátott sorkapcsokkal ellentétben a mi leválasztó dugóink teljesen levehetőek vagy eltávolíthatók a sorkapcsokról és adott alkalmazásról, és a szabványos leválasztók rugalmas alternatíváját kínálják.

## Általános rendelési adatok

Típus	QB 2 WI RA8 IS	Változat
Rendelési szám	<a href="#">0461100000</a>	Keresztösszekötő (kapocs), becsavart állapotban, szürke, 27 A, Pólusszám: 2, Raszter mm-ben (P): 8.00, Szigetelt: Igen, Szélesség: 3 mm
GTIN (EAN)	4008190034818	
Qty.	50 ST	
Típus	QB 3 WI RA8 IS	Változat
Rendelési szám	<a href="#">0461200000</a>	Keresztösszekötő (kapocs), becsavart állapotban, szürke, 27 A, Pólusszám: 3, Raszter mm-ben (P): 8.00, Szigetelt: Igen, Szélesség: 3 mm
GTIN (EAN)	4008190161699	
Qty.	50 ST	
Típus	QB 4 WI RA8 IS	Változat
Rendelési szám	<a href="#">0461300000</a>	Keresztösszekötő (kapocs), becsavart állapotban, szürke, 27 A, Pólusszám: 4, Raszter mm-ben (P): 8.00, Szigetelt: Igen, Szélesség: 3 mm
GTIN (EAN)	4008190025373	
Qty.	50 ST	

## Véglapok és elválasztólapok



Az elválasztólapok és a zárólemezek a sorkapocsblokkok alapvető tartozékai. Az elválasztólapok optikai és elektromos leválasztást biztosítanak a különböző potenciálok és funkcionális csoportok között, fokozva a biztonságot és átlátható elrendezést teremtve a kapcsolószekrényben. A zárólemezek oldalt lezárják a sorkapocsblokk sort, védelmet nyújtanak az aktív részekkel való érintkezés ellen, és biztosítják a tiszta, stabil lezárást. Mindkét komponens pontosan illeszkedik az adott Weidmüller sorkapocsblokk gyártási sorozathoz, hozzájárulva a biztonságos, szabványos és professzionális huzalozás.

## Általános rendelési adatok

Típus	AP KDKS1 DB	Változat
Rendelési szám	<a href="#">9532470000</a>	Véglap sorkapcsokhoz, sötétbézs, Magasság: 73.5 mm, Szélesség: 1.5 mm, V-O, Wemid, Felpattintható: Igen
GTIN (EAN)	4032248039227	
Qty.	20 ST	

## KDKS 1EN/LLC 10-36V AC/DC

Weidmüller Interface GmbH & Co. KG  
Klingenbergstraße 26  
D-32758 Detmold  
Germany

www.weidmueller.com

## Accessories

## Biztosítós



Biztosítós sorkapcsokat tartalmazó széles termékportfólióink kiegészítő termékeiként biztosítóbetéteket is kínálunk. A portfólióba beletartoznak az 5x20 mm és 10x38 mm közötti méretű eszközvédő biztosítékok (miniatűr biztosítékok), az E 14 – E 18 biztosítóbetétek, az autóiipari biztosítékok, valamint az automatikus megszakítók is. A portfóliót a biztosítéktartókhoz való mérőgyűrűk teszik teljessé.

## Általános rendelési adatok

Típus	G 20/0.10A/F	Változat
Rendelési szám	<a href="#">0430300000</a>	Miniatűr biztosító, gyors működésű, 0.1 A, G-Si. 5 x 20
GTIN (EAN)	4008190077174	
Qty.	10 ST	
Típus	G 20/0.20A/F	Változat
Rendelési szám	<a href="#">0430400000</a>	Miniatűr biztosító, gyors működésű, 0.2 A, G-Si. 5 x 20
GTIN (EAN)	4008190152383	
Qty.	10 ST	
Típus	G 20/0.25A/F	Változat
Rendelési szám	<a href="#">0430500000</a>	Miniatűr biztosító, gyors működésű, 0.25 A, G-Si. 5 x 20
GTIN (EAN)	4008190153991	
Qty.	10 ST	
Típus	G 20/0.50A/F	Változat
Rendelési szám	<a href="#">0430600000</a>	Miniatűr biztosító, gyors működésű, 0.5 A, G-Si. 5 x 20
GTIN (EAN)	4008190046835	
Qty.	10 ST	
Típus	G 20/0.63A/F	Változat
Rendelési szám	<a href="#">0439000000</a>	Miniatűr biztosító, gyors működésű, 0.63 A, G-Si. 5 x 20
GTIN (EAN)	4008190131210	
Qty.	10 ST	
Típus	G 20/1.00A/F	Változat
Rendelési szám	<a href="#">0430700000</a>	Miniatűr biztosító, gyors működésű, 1 A, G-Si. 5 x 20
GTIN (EAN)	4008190093877	
Qty.	10 ST	
Típus	G 20/1.60A/F	Változat
Rendelési szám	<a href="#">0430800000</a>	Miniatűr biztosító, gyors működésű, 1.6 A, G-Si. 5 x 20
GTIN (EAN)	4008190031503	
Qty.	10 ST	
Típus	G 20/2.00A/F	Változat
Rendelési szám	<a href="#">0430900000</a>	Miniatűr biztosító, gyors működésű, 2 A, G-Si. 5 x 20
GTIN (EAN)	4008190123567	
Qty.	10 ST	

## KDKS 1EN/LLC 10-36V AC/DC

**Weidmüller Interface GmbH & Co. KG**  
Klingenbergstraße 26  
D-32758 Detmold  
Germany

www.weidmueller.com

## Accessories

Típus	G 20/2.50A/F	Változat
Rendelési szám	<a href="#">0431000000</a>	Miniatűr biztosító, gyors működésű, 2,5 A, G-Si. 5 x 20
GTIN (EAN)	4008190085513	
Qty.	10 ST	
Típus	G 20/3.15A/F	Változat
Rendelési szám	<a href="#">0431100000</a>	Miniatűr biztosító, gyors működésű, 3.15 A, G-Si. 5 x 20
GTIN (EAN)	4008190012977	
Qty.	10 ST	
Típus	G 20/4.00A/F	Változat
Rendelési szám	<a href="#">0431200000</a>	Miniatűr biztosító, gyors működésű, 4 A, G-Si. 5 x 20
GTIN (EAN)	4008190022983	
Qty.	10 ST	
Típus	G 20/5.00A/F	Változat
Rendelési szám	<a href="#">0431300000</a>	Miniatűr biztosító, gyors működésű, 5 A, G-Si. 5 x 20
GTIN (EAN)	4008190185381	
Qty.	10 ST	
Típus	G 20/6.30A/F	Változat
Rendelési szám	<a href="#">0431400000</a>	Miniatűr biztosító, gyors működésű, 6.3 A, G-Si. 5 x 20
GTIN (EAN)	4008190086053	
Qty.	10 ST	
Típus	VH 25/5/3.4	Változat
Rendelési szám	<a href="#">0553300000</a>	SAK sorozat, Érintkezőhüvely
GTIN (EAN)	4008190095604	
Qty.	100 ST	

## Üres



A dekafix (DEK) jelölő univerzálisan használható minden vezetékhez és dugaszolható csatlakozóhoz, valamint elektronikus szerelvényekhez. A rendszer ideális rövid számsorokhoz, és nagy számú készen nyomtatott jelölőt is tartalmaz.

Csíkok egylépéses, gyors felszereléshez. A nyomtatás könnyen olvasható, kontrasztos, és négy szélességben kapható.

- Használatra kész jelölők nagy választéka
- Csíkok gyors felszereléshez
- Csatlakozójelölők, minden Weidmüller-kábelcsatlakozóhoz alkalmazhatók
- Kaphatók üres MultiCard formátumban, vagy standard nyomtatással

Egyedi nyomtatáshoz: Kérjük, küldje el az M-Print PRO vagy M-Print PRO Online (telepítés nélkül) jelölőszoftverünk fájlját a címkézési előírásokkal.

## KDKS 1EN/LLC 10-36V AC/DC

Weidmüller Interface GmbH & Co. KG  
Klingenbergstraße 26  
D-32758 Detmold  
Germany

www.weidmueller.com

## Accessories

## Általános rendelési adatok

Típus	DEK 5/8 MC NE WS	Változat
Rendelési szám	<a href="#">1856740000</a>	Dekafix, Sorkapocs jelölő, 5 x 8 mm, Raszter mm-ben (P): 8.00
GTIN (EAN)	4032248400850	Weidmueller, fehér
Qty.	800 ST	

## Egyedi felirat



A dekafix (DEK) jelölő univerzálisan használható minden vezetékhez és dugaszolható csatlakozóhoz, valamint elektronikus szerelvényekhez. A rendszer ideális rövid számsorokhoz, és nagy számú készen nyomtatott jelölőt is tartalmaz.

Csíkok egylépéses, gyors felszereléshez. A nyomtatás könnyen olvasható, kontrasztos, és négy szélességben kapható.

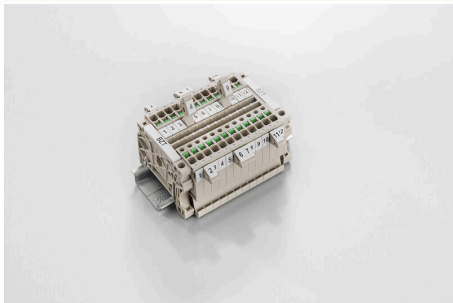
- Használatra kész jelölők nagy választéka
- Csíkok gyors felszereléshez
- Csatlakozójelölők, minden Weidmüller-kábelcsatlakozóhoz alkalmazhatók
- Kaphatók üres MultiCard formátumban, vagy standard nyomtatással

Egyedi nyomtatáshoz: Kérjük, küldje el az M-Print PRO vagy M-Print PRO Online (telepítés nélkül) jelölőszoftverünk fájlját a címkézési előírásokkal.

## Általános rendelési adatok

Típus	DEK 5/8 MC SDR	Változat
Rendelési szám	<a href="#">1856750000</a>	Dekafix, Sorkapocs jelölő, 5 x 8 mm, Raszter mm-ben (P): 8.00
GTIN (EAN)	4032248400867	Weidmueller, Vevőspecifikus
Qty.	160 ST	

## Jelölőtartó



A jelölőtartó lehetőséget kínál további, 5 vagy 5,1 mm beosztású standard jelölők beszerelésére. A sarkított tartók opcionálisan összekapcsolhatók, és a Klippon® Connect moduláris sorkapcsok valamennyi standard jelölőcsatornájába beszerelhetők. A szerelési jelölők típusa a rendeltetési jelöléshordozó adott tartozékai alatt található meg.

## Általános rendelési adatok

Típus	BZT 1 WS 10/5	Változat
Rendelési szám	<a href="#">1805490000</a>	Tartozékok, Jelölőtartó
GTIN (EAN)	4032248270231	
Qty.	100 ST	

## KDKS 1EN/LLC 10-36V AC/DC

Weidmüller Interface GmbH &amp; Co. KG

Klingenbergstraße 26

D-32758 Detmold

Germany

www.weidmueller.com

## Accessories

Típus	BZT 1 ZA WS 10/5	Változat
Rendelési szám	<a href="#">1805520000</a>	Tartozékok, Jelölőtartó
GTIN (EAN)	4032248270248	
Qty.	100 ST	

## DEK 5/8



## WS/ DEK

A MultiMark sorkapocsjelölők kétkomponensű, innovatív összetételű anyagot használnak. A jelölő kemény alapkötője biztonságosan a helyére pattan a csatlakozón. Az elasztikus felület egyszerűvé teszi a jelölő felszerelését. Ez a speciális lyuggatott anyag lehetővé teszi a szalagok kinyújtását, így alkalmazkodva a kisebb méretbeli különbségekhez, melyek összeadódhatnak, különösen hosszú sorkapocs-tömböknél. További előny: A felületi anyag kiváló nyomtathatósága garantálja a tartós és kopásálló címkézést. A nyomtató 300 dpi felbontásának köszönhetően a felirat könnyen olvasható.

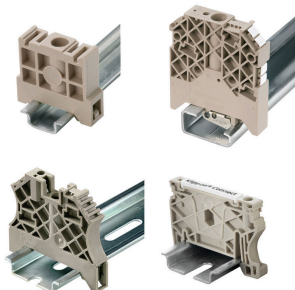
A MultiMark előnyei:

- Kompatibilis a W, Z, P és SAK sorozatú sorkapcsokkal
- Szilárd megtartás és tartós nyomtatás
- A folytonos szalagokkal időt takaríthat meg a felszerelésnél
- Az innovatív kompozit anyagnak köszönhetően egyszerű felszerelés
- Hely a többsoros nyomtatáshoz

## Általános rendelési adatok

Típus	DEK 5/8 MM WS	Változat
Rendelési szám	<a href="#">2007130000</a>	Dekafix, Sorkapocs jelölő, 5 x 8 mm, Weidmueller, fehér
GTIN (EAN)	4050118392012	
Qty.	500 ST	

## Végbak



A Weidmüller termékválasztékában vannak végbakok, amelyek garantálják az állandó, megbízható rögzítést a kapocsín és megakadályozzák az elcsúszást. Rendelkezésre állnak csavaros és csavarok nélküli változatok is. A végbakokon jelölési opciók vannak, akár csoportos jelölések részére is, valamint van rajta egy vizsgálódugó tartó is.

## Általános rendelési adatok

Típus	ZST 1	Változat
Rendelési szám	<a href="#">1269070000</a>	Tartozékok, Tartozéktartó
GTIN (EAN)	4050118094091	
Qty.	25 ST	