

## MPC 12/12/07 7035

Weidmüller Interface GmbH &amp; Co. KG

Klingenbergstraße 26

D-32758 Detmold

Germany

www.weidmueller.com



Kis és közepméretű polikarbonát szekrények Az MPC sorozatú polikarbonát szekrények ideálisak a villamos, elektromechanikai és pneumatikus készülékekbe és NYÁK-okba történő felépítésre. A szekrényt különleges mechanikai és vegyi körülmények között használják.

Jellemzők:

- 17 méret 2 változatban
- szürke vagy átlátszó fedél
- fedél ólom tömítéses furatokkal
- A szerelő furatok a tömítés területén kívül - rögzítő menetek a sínre, szerelőlapra és áramköri lapra szereléshez
- Sokféle tartozék A Weidmüller ezt a házat a felhasználó igényeit kielégítve tudja gyártani és szállítani, felszerelve az összes szükséges sorkapoccsal és kábel tömszelencével.

## Általános rendelési adatok

|                |  |
|----------------|--|
| Változat       | MPC (polycarbonate empty enclosure), Üres ház, Magasság: 125 mm, Szélesség: 125 mm, Mélység: 75 mm, Alapanyag: Polikarbonát, kezeletlen, Világosszürke |
| Rendelési szám | <a href="#">9535230000</a>   |
| Típus          | MPC 12/12/07 7035  |
| GTIN (EAN)     | 4032248009169  |
| Qty.           | 1 Darab  |

## Technical data

## Tanúsítványok

|      |          |
|------|----------|
| ROHS | Megfelel |
|------|----------|

## Méretetek és tömegek

|             |        |                  |             |
|-------------|--------|------------------|-------------|
| Mélység     | 75 mm  | Mélység (coll)   | 2.9527 inch |
| Magasság    | 125 mm | Magasság (coll)  | 4.9212 inch |
| Szélesség   | 125 mm | Szélesség (coll) | 4.9212 inch |
| Nettó tömeg | 295 g  |                  |             |

## Hőmérsékletek

|                   |                 |
|-------------------|-----------------|
| Üzemi hőmérséklet | -50 °C...130 °C |
|-------------------|-----------------|

## Termékek környezetvédelmi megfelelése

|                            |                               |
|----------------------------|-------------------------------|
| RoHS megfeleléségi állapot | Megfelel, kivétel nélkül      |
| REACH SVHC                 | Nincs 0,1 tömeg% feletti SVHC |

## Tanúsítványszámok - tokozat

|   |                                  |
|---|----------------------------------|
| Megfeleléségi nyilatkozat száma (DoC LVD) | DoC DE PS2420 201008<br>0011SS00 |
|---|----------------------------------|

## Tömszelencék, felső/alsó

|     |   |     |   |
|-----|---|-----|---|
| M20 | 3 | M12 | 4 |
| M16 | 3 |     |   |

## Tömszelencék, jobb

|     |   |     |   |
|-----|---|-----|---|
| M16 | 3 | M20 | 3 |
| M12 | 4 |     |   |

## függőleges összeállítás

|                 |      |                             |      |
|-----------------|------|-----------------------------|------|
| WDU 10 / ZDU 10 | 1x6  | WDU 2,5 / ZDU 2,5 / IDU 2,5 | 1x13 |
| WDU 4 / ZDU 4   | 1x11 | WDU 6 / ZDU 6               | 1x8  |

## vízszintes összeállítás

|                 |      |                             |      |
|-----------------|------|-----------------------------|------|
| WDU 10 / ZDU 10 | 1x6  | WDU 2,5 / ZDU 2,5 / IDU 2,5 | 1x13 |
| WDU 4 / ZDU 4   | 1x11 | WDU 6 / ZDU 6               | 1x8  |

## Általános információ

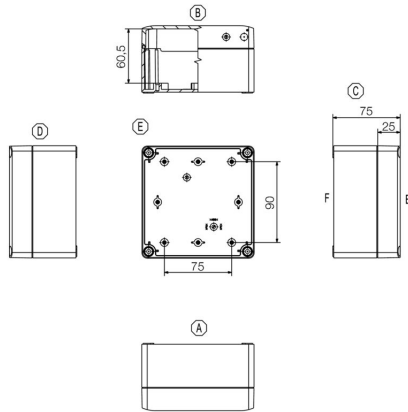
|                          |                   |                         |                                      |
|--------------------------|-------------------|-------------------------|--------------------------------------|
| Anyagvastagság           | 3.5 mm            | Üzemi hőmérséklet, max. | 130 °C                               |
| Üzemi hőmérséklet, min.  | -50 °C            | Fedél kiegészítő        | 4 poliamid keresztornyos csavarhúzó  |
| Telepítési útmutató      | Screw mounting    | Felületi minőség        | kezeletlen                           |
| Útésállóság              | IK08              | Védelmi osztály         | IP66, IP67                           |
| Alapanyag                | Polikarbonát      | Tömítés anyaga          | Poliuretán                           |
| Fedélcsavarok nyomatéka  | 0.8 Nm            | Integrált rögzítést     | az önmetsző csavaroknak köszönhetően |
| Ház kiegészítő           | 4,5 mm-es furatok | Fedélcsavarok száma     | 4                                    |
| Szerelőnyílás: szélesség | 121.5 mm          | Aljzatperem             | Nem                                  |

**Technical data**

|                         |  |                                |                 |
|-------------------------|--|--------------------------------|-----------------|
| <b>Fedél</b>            | <b>Igen</b>  | <b>Szerelőnyílás: magasság</b> | <b>121.5 mm</b> |
| Felhasználási területek | Építési rendszerek<br>és technológia,<br>Közlekedéstechnika,<br>Csomagolóipar,<br>Gépgyártás |                                |                 |

**Besorolások**

|             |             |             |             |
|-------------|-------------|-------------|-------------|
| ETIM 8.0    | EC000261    | ETIM 9.0    | EC000261    |
| ETIM 10.0   | EC000261    | ECLASS 14.0 | 27-18-01-01 |
| ECLASS 15.0 | 27-18-01-01 |             |             |



## MPC 12/12/07 7035

Weidmüller Interface GmbH & Co. KG  
Klingenbergstraße 26  
D-32758 Detmold  
Germany

www.weidmueller.com

## Accessories

## Rögzítőanyag



## Tartozékok

## Általános rendelési adatok

|                |                            |  |
|----------------|----------------------------|--|
| Típus          | SC MPC                     | Változat   |
| Rendelési szám | <a href="#">9535640000</a> | MPC (polycarbonate empty enclosure), Rögzítőcsavar, Csavarok,<br>Magasság: 12.5 mm, Szélesség: 7 mm, Mélység: 12.5 mm, |
| GTIN (EAN)     | 4032248009428              | Alapanyag: Acél horganyzott  |
| Qty.           | 100 ST                     |  |

## Zsanér



## MPC sorozatok, csuklópántok, 2 készlet

## Általános rendelési adatok

|                |                            |  |
|----------------|----------------------------|--|
| Típus          | HG MPC                     | Változat   |
| Rendelési szám | <a href="#">9535590000</a> | MPC (polycarbonate empty enclosure), Külső csatlakozó, Zsanér,<br>Alapanyag: Műanyag |
| GTIN (EAN)     | 4032248009329              |  |
| Qty.           | 1 ST                       |  |

## Külső rögzítőfülek



## Külső csatlakozószemek, 4 részes készletben

## MPC 12/12/07 7035

**Weidmüller Interface GmbH & Co. KG**  
Klingenbergstraße 26  
D-32758 Detmold  
Germany

www.weidmueller.com

## Accessories

## Általános rendelési adatok

|                |                            |  |
|----------------|----------------------------|--|
| Típus          | MF MPC                     | Változat   |
| Rendelési szám | <a href="#">9535600000</a> | MPC (polycarbonate empty enclosure), Rögzítőláb, Rögzítőfülek, |
| GTIN (EAN)     | 4032248009381              | Magasság: 30 mm, Szélesség: 15 mm, Mélység: 10 mm, Alapanyag:  |
| Qty.           | 1 ST                       | Műanyag  |

## Földelőcsap

## Tartozékok



## Általános rendelési adatok

|                |                            |   |
|----------------|----------------------------|---|
| Típus          | PEBZ M10 S4 SET            | Változat  |
| Rendelési szám | <a href="#">1283440000</a> | Klippon POK (polyester empty enclosure), Földelő tócsavar, Egyéb, |
| GTIN (EAN)     | 4050118073362              | Magasság: 21 mm, Szélesség: 21 mm, Mélység: 48.7 mm,              |
| Qty.           | 1 ST                       | Alapanyag: Nemesacél 1.4404 (316 L)                               |
| Típus          | PEBZ M10 BR SET            | Változat  |
| Rendelési szám | <a href="#">1277220000</a> | Klippon POK (polyester empty enclosure), Földelő tócsavar, Egyéb, |
| GTIN (EAN)     | 4050118067019              | Magasság: 21 mm, Szélesség: 21 mm, Mélység: 48.7 mm,              |
| Qty.           | 1 ST                       | Alapanyag: Sárgaréz   |
| Típus          | PEBZ M6 BR SET             | Változat  |
| Rendelési szám | <a href="#">1277250000</a> | Klippon POK (polyester empty enclosure), Földelő tócsavar, Egyéb, |
| GTIN (EAN)     | 4050118067149              | Magasság: 12.3 mm, Szélesség: 12.3 mm, Mélység: 42 mm,            |
| Qty.           | 1 ST                       | Alapanyag: Sárgaréz   |
| Típus          | PEBZ M6 S4 SET             | Változat  |
| Rendelési szám | <a href="#">1283430000</a> | Klippon POK (polyester empty enclosure), Földelő tócsavar, Egyéb, |
| GTIN (EAN)     | 4050118073607              | Magasság: 12.3 mm, Szélesség: 12.3 mm, Mélység: 42 mm,            |
| Qty.           | 1 ST                       | Alapanyag: Nemesacél 1.4404 (316 L)                               |

## Rögzítő tartó



Termékeink könnyű kezelése és kiegészítése érdekében rögzítők széles választékát kínáljuk. A különféle szerszámoktól kezdve a szigetelőhüvelyekig és különböző csavarokig, komponenseink a legapróbb részletekig illeszkednek egymáshoz, és lehetővé teszik a megfelelő szabványoknak és védelmi előírásoknak megfelelő összeszerelést.

## MPC 12/12/07 7035

**Weidmüller Interface GmbH & Co. KG**  
Klingenbergstraße 26  
D-32758 Detmold  
Germany

www.weidmueller.com

## Accessories

## Általános rendelési adatok

|                |                            |   |
|----------------|----------------------------|---|
| Típus          | FKSC M4X6 D8/SW2           | Változat  |
| Rendelési szám | <a href="#">1567480000</a> | SAK sorozat, Imbuszcsavar, Csavarok, Pólusszám: 1 |
| GTIN (EAN)     | 4008190033491              |   |
| Qty.           | 100 ST                     |   |

## Szellőződugók - DAE



A számos alkalmazáshoz használható tömszelencék mellett a termékválasztékban megtalálhatók dugaszok, nyomáskiegyenlítő elemek, adapterek és a megfelelő tartozékok, mint pl. a záróanyag, tömítőgyűrűk, lapos alátétek és földelő gyűrűk.

## Általános rendelési adatok

|                |                            |   |
|----------------|----------------------------|---|
| Típus          | DAE M12 SS                 | Változat  |
| Rendelési szám | <a href="#">1868550000</a> | DAE (szellőzőelem), Kiegyenlítő elem, egyenes, M 12, 10 mm, IP66, IP68, IP69K, nemesacél 1.4305 (303) |
| GTIN (EAN)     | 4032248440405              |   |
| Qty.           | 10 ST                      |   |
| Típus          | DAE M12 PA LONG            | Változat  |
| Rendelési szám | <a href="#">1868570000</a> | DAE (szellőzőelem), Kiegyenlítő elem, egyenes, M 12, 10 mm, IP66, IP68, IP69K, Poliamid 6             |
| GTIN (EAN)     | 4032248440429              |   |
| Qty.           | 10 ST                      |   |

## MPC



Rögzítőlemezek, 1,5 mm vastag rozsdamentes acél, galvanizált

## Általános rendelési adatok

|                |                            |   |
|----------------|----------------------------|---|
| Típus          | MP MPC 12/12               | Változat  |
| Rendelési szám | <a href="#">9535550000</a> | MPC (polycarbonate empty enclosure), Rögzítőlemez, Rögzítőlemez, Magasság: 125 mm, Szélesség: 125 mm, Alapanyag: Horganyzott acéllemez, galvanizált |
| GTIN (EAN)     | 4032248009275              |   |
| Qty.           | 1 ST                       |   |

MPC 12/12/07 7035

**Weidmüller Interface GmbH & Co. KG**  
 Klingenbergstraße 26  
 D-32758 Detmold  
 Germany

www.weidmueller.com

## Accessories

### TS 15



Tartozékok

#### Általános rendelési adatok

|                |                            |   |  |
|----------------|----------------------------|---|--|
| Típus          | TS15X5 ST MPC1217 VER      | Változat  |  |
| Rendelési szám | <a href="#">8000037598</a> | Sín, TS 15, Szélesség: 4.13 mm, foglalat nélkül, Acél, galvanizált, krómozott |  |
| GTIN (EAN)     | 4050118653106              |   |  |
| Qty.           | 20 ST                      |   |  |

### TS 35



Tartozékok

#### Általános rendelési adatok

|                |                            |  |  |
|----------------|----------------------------|--|--|
| Típus          | TS 35X105_MPC_12           | Változat   |  |
| Rendelési szám | <a href="#">8000037603</a> | Sín, TS 35 x 7,5, TS 35, Szélesség: 164 mm, foglalat nélkül, Acél, galvanizált ónbevonat, passzívált |  |
| GTIN (EAN)     | 4050118653151              |  |  |
| Qty.           | 20 ST                      |  |  |