

KLIPPON K52 RAL7001

Weidmüller Interface GmbH & Co. KG

Klingenbergstraße 26

D-32758 Detmold

Germany

www.weidmueller.com



Az alumínium Klippon® K készülékházak különböző területek rendkívül széles tartományában használhatók. A házakba különféle alkatrészek szerelhetők be, amelyek élvezhetik a magas hőmérséklettűrés, a kimagasló IP-védettség és a kiváló ütésállóság előnyeit.

Bármilyen alkalmazást is tervez az ügyfél, a Weidmüller a felhasználó követelményeinek pontosan megfelelő alumíniumházak széles választékát tudja kínálni.

Klippon® K készülékházak külön kérésre kaphatók, veszélyes környezetekbe.

Széles termékpalettánk az alábbi előnyöket kínálja:

- Kétféle felületi bevonattal kapható: természetes és porbevonatos változat (RAL 7001)
- Alapként kloroprén öntött tömítéssel (szilikon öntött tömítés opcionálisan kapható)
- Standardizált zárórendszer Torx hornyosfejű csavarral 19 házmérethez
- Szerelőfuratok a tömítés területén kívül
- Magas IP védelmi osztályok: IP66, IP67 és IP68 a DIN EN 60529 szabvány szerint
- Akár 7 (10) Joule ütésállóság
- A házak rendelkeznek az ATEX, az IECEx, a cULus, és a DNV GL, valamint az üres házakra vonatkozó szabvány szerinti jóváhagyással.
- Alkalmos vasúti felhasználásra, az EN 45545-2:2013 szabvány szerint
- Az ötvözet ellenáll a sós víznek

- Standardizált elosztóházak menetes furatokkal és sokféle sorkapocs-konfigurációval

Általános rendelési adatok

Változat	Klippon K (alumínium empty enclosure), Üres ház, Alumínium ház, Magasság: 160 mm, Szélesség: 160 mm, Mélység: 91 mm, Alapanyag: Alumínium AISi12, Porszórt, texturált, Ezüstszürke
Rendelési szám	9529230000
Típus	KLIPPON K52 RAL7001
GTIN (EAN)	4008190918125
Qty.	1 Darab

KLIPPON K52 RAL7001

Weidmüller Interface GmbH & Co. KG
Klingenbergstraße 26
D-32758 Detmold
Germany

www.weidmueller.com

Műszaki adatok

Tanúsítványok

Jóváhagyások



ROHS	Megfelel
UL File Number Search	UL weboldal
Tanúsítvány száma (cULus)	E197061

Méreték és tömegek

Mélység	91 mm	Mélység (coll)	3.5827 inch
Magasság	160 mm	Magasság (coll)	6.2992 inch
Szélesség	160 mm	Szélesség (coll)	6.2992 inch
Rögzítési méret - magasság	110 mm	Rögzítési méret - szélesség	140 mm
Nettó tömeg	1613 g		

Hőmérsékletek

Üzemi hőmérséklet -40 °C...80 °C

Termékek környezetvédelmi megfelelése

RoHS megfelelési állapot	Megfelel, kivétel nélkül
REACH SVHC	Nincs 0,1 tömeg% feletti SVHC

Tanúsítványszámok - tokozat

Megfelelési nyilatkozat száma (DoC LVD)	DE PS2410 160412 0011SS03	Tanúsítvány sz. (DNV)	TAE00002SM
Tanúsító intézet	cULus, RMRS, DNV	Tanúsítvány száma (cULus)	E197061

Tömszelencék, bal

M12	8	M16	5
M32	1	M25	2
M20	3		

Tömszelencék, felső/alsó

M20	5	M12	14
M40	1	M32	2
M25	3	M16	8

Tömszelencék, jobb

M25	2	M16	5
M32	1	M20	3
M12	8		

függőleges összeállítás

WDU 2,5 / ZDU 2,5 / IDU 2,5	*	WDU 4 / ZDU 4	*
-----------------------------	---	---------------	---

KLIPPON K52 RAL7001

Weidmüller Interface GmbH & Co. KG

Klingenbergstraße 26

D-32758 Detmold

Germany

www.weidmueller.com

Műszaki adatok

vízszintes összeállítás

WDU 10 / ZDU 10	1x8	WDU 16 / ZDU 16	1x6
WDU 2,5 / ZDU 2,5 / IDU 2,5	1x16	WDU 4 / ZDU 4	1x13
WDU 6 / ZDU 6	1x10		

Általános információ

Burkolat anyagvastagsága	4 mm	Ház anyagvastagsága	4.5 mm
Üzemi hőmérséklet, max.	80 °C	Üzemi hőmérséklet, min.	-40 °C
Fedél kiegészítő	M6 Torx rozsdamentes acél csavarok horonnyal	Szabványok	EN 45545-2:2013
Felületi minőség	Porszórt, texturált	Ütésállóság	10 J standard változat
Védelmi osztály	IP66, IP67, IP68	Alapanyag	Alumínium AlSi12
Tömítés anyaga	Kloroprén	Fedélcsavarok nyomatéka	2.5 Nm
Integrált rögzítést	Menetes furat M5	Ház kiegészítő	6 mm-es furatok
Megjegyzés: védettségi osztály	IP68 (t=72h, h=1m)	Protection class (UL)	Type 4, Type 4X
Fedélcsavarok száma	4	Szerelőnyílás: szélesség	151 mm
Szét szerelve, sínre szereléshez	TS35/140 KLIPPON K52 POK51	Aljzatperem	Nem
Max. teherbírás	2.56 kg	Fedél	Igen
Szerelőnyílás: magasság	151 mm	Felhasználási területek	Folyamatirányítás, Közlekedéstechnika, Tengerészeti mérnökség, Csomagolóipar, Kikötői berendezések, Gépgyártás

Besorolások

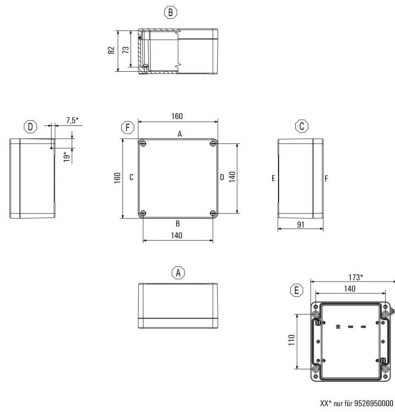
ETIM 8.0	EC000261	ETIM 9.0	EC000261
ETIM 10.0	EC000261	ECLASS 14.0	27-18-01-01
ECLASS 15.0	27-18-01-01		

KLIPPON K52 RAL7001

Weidmüller Interface GmbH & Co. KG
Klingenbergstraße 26
D-32758 Detmold
Germany

Rajzok

Méretrajz



KLIPPON K52 RAL7001

Weidmüller Interface GmbH & Co. KG
Klingenbergstraße 26
D-32758 Detmold
Germany

www.weidmueller.com

Tartozékok

Klippon® K - zsanér



A Klippon® K készülékház sorozat rendszertartozékai lehetővé teszi, hogy a ház könnyen hozzáigazítható legyen az összes alkalmazás specifikus igényhez.

- DIN TS 35 és TS 15 sínek
- Rögzítőlemezek
- Zsanérok
- Fali tartó

A Weidmüller le tudja gyártani és tudja biztosítani ezt a házat – az ügyfél igényei szerint –, felszerelve minden szükséges sorkapoccsal és kábelcsavarzattal.

Általános rendelési adatok

Típus	HG K+POK	Változat
Rendelési szám	1580360000	Klippon POK (polyester empty enclosure), Külső csatlakozó, Zsanér, Alapanyag: Alumínium AISi12, ezüst
GTIN (EAN)	4008190203542	
Qty.	1 ST	

Klippon® K - rögzítőlemezek



A Klippon® K készülékház sorozat rendszertartozékai lehetővé teszi, hogy a ház könnyen hozzáigazítható legyen az összes alkalmazás specifikus igényhez.

- DIN TS 35 és TS 15 sínek
- Rögzítőlemezek
- Zsanérok
- Fali tartó

A Weidmüller le tudja gyártani és tudja biztosítani ezt a házat – az ügyfél igényei szerint –, felszerelve minden szükséges sorkapoccsal és kábelcsavarzattal.

Általános rendelési adatok

Típus	MOPL K52 STAHL	Változat
Rendelési szám	3073100000	Klippon K (aluminium empty enclosure), Rögzítőlemez, Rögzítőlemez, Magasság: 146 mm, Szélesség: 145 mm, Mélység: 2 mm, Alapanyag: Horganyzott acéllemez, galvanizált, ezüst
GTIN (EAN)	4008190858032	
Qty.	1 ST	

Távtartó



Három hosszúságban elérhető rozsdamentes acél távtartók, amelyekkel növelhető a szerelősínek vagy a DIN sínek és a ház hátsó fala között.

KLIPPON K52 RAL7001

Weidmüller Interface GmbH & Co. KG
Klingenbergstraße 26
D-32758 Detmold
Germany

www.weidmueller.com

Tartozékok

Általános rendelési adatok

Típus	SP M6 15 MSZN	Változat
Rendelési szám	3896100000	Klippon EB (Essential Box), Távtartó, Magasság: 11.2 mm, Szélesség: 10 mm, Mélység: 15 mm, Alapanyag: Acél, ezüst
GTIN (EAN)	4008190857851	
Qty.	2 ST	
Típus	SP M6 20 MSZN	Változat
Rendelési szám	3896200000	Klippon EB (Essential Box), Távtartó, Magasság: 11.2 mm, Szélesség: 10 mm, Mélység: 20 mm, Alapanyag: Acél, ezüst
GTIN (EAN)	4008190850234	
Qty.	2 ST	
Típus	SP M6 30 MSZN	Változat
Rendelési szám	3896300000	Klippon EB (Essential Box), Távtartó, Magasság: 11.2 mm, Szélesség: 10 mm, Mélység: 30 mm, Alapanyag: Acél, ezüst
GTIN (EAN)	4008190850241	
Qty.	2 ST	

7,5 mm mélység



A Klippon® POK házak kiváló minőségű, üvegszálal erősítésű poliészterből készülnek, és ideálisak az olyan alkalmazási területekhez és környezetekhez, ahol a korrózióval szembeni ellenállás, az ütésállóság és a magas IP-védettség fontos követelmény.

A kiterjedt termékkála kulcsfontosságú tulajdonságai:

- 17 méretben kapható
- Két standard fényezés (szín): szürke (az ipari felhasználású RAL 7001-hez hasonló) és fekete (a nehéz körülményekhez használt RAL 9011-hez hasonló, Ex)
- Rozsdamentes acél csavarokkal ellátott fedél keresztfejes / hornyos kialakítással
- Szilikonból és kloroprénből készült, fröccsöntött tömítések
- Rögzítőlyukak a tömített területen kívül, az IP66 nagy behatolásvédelme érdekében
- Akár 7 Joule ütésállóság
- Szerelés közvetlenül a házba, vagy a belső rögzítőlemez használatával
- A rögzítőlábak rögzítőnyílásait használva a közvetlen falra szerelés is lehetséges
- Rögzítőmenet a tartósín és a rögzítőlemezek felszereléséhez
- Max. E60 tűzvédelmi besorolás, a konfigurációtól függően
- A Weidmüller le tudja gyártani és biztosítja ezt a házat az ügyfél igényeit szem előtt tartva, felszerelve minden szükséges sorkapoccsal és tömszelencével.

Általános rendelési adatok

Típus	TS35/140 KLIPPON K52 PO...	Változat
Rendelési szám	1910100000	Sín, TS 35, TS 35 x 7,5, Szélesség: 140 mm, foglalat nélkül, Acél, galvanizált, krómozott
GTIN (EAN)	4032248537013	
Qty.	1 ST	

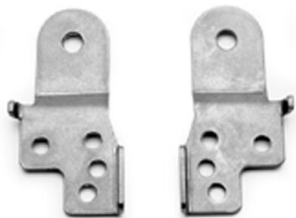
KLIPPON K52 RAL7001

Weidmüller Interface GmbH & Co. KG
 Klingenbergstraße 26
 D-32758 Detmold
 Germany

www.weidmueller.com

Tartozékok

Klippon® K - fali tartó



A Klippon® K készülékház sorozat rendszertartozékai lehetővé teszi, hogy a ház könnyen hozzáigazítható legyen az összes alkalmazás specifikus igényhez.

- DIN TS 35 és TS 15 sínek
- Rögzítőlemezek
- Zsanérok
- Fali tartó

A Weidmüller le tudja gyártani és tudja biztosítani ezt a házat – az ügyfél igényei szerint –, felszerelve minden szükséges sorkapoccsal és kábelcsavarzattal.

Általános rendelési adatok

Típus	KLIPPON K MF KIT 25	Változat
Rendelési szám	9527590000	Klippon K (aluminium empty enclosure), Rögzítőláb, Rögzítőfülek,
GTIN (EAN)	4032248014071	Magasság: 70 mm, Szélesség: 33.5 mm, Mélység: 12 mm,
Qty.	1 ST	Alapanyag: 1.4301 rozsdamentes acél, ezüst

Rögzítő tartó



Termékeink könnyű kezelése és kiegészítése érdekében rögzítők széles választékát kínáljuk. A különféle szerszámoktól kezdve a szigetelőhüvelyekig és különböző csavarokig, komponenseink a legapróbb részletekig illeszkednek egymáshoz, és lehetővé teszik a megfelelő szabványoknak és védelmi előírásoknak megfelelő összeszerelést.

Általános rendelési adatok

Típus	FKSC M5X8 D9/SW2.5	Változat
Rendelési szám	0295900000	SAK sorozat, Imbuszcsavar, Csavarok, Pólusszám: 1
GTIN (EAN)	4008190133337	
Qty.	50 ST	

Mélység 7,5 mm



A Klippon® K készülékház sorozat rendszertartozékai lehetővé teszi, hogy a ház könnyen hozzáigazítható legyen az összes alkalmazás specifikus igényhez.

- DIN TS 35 és TS 15 sínek
- Rögzítőlemezek
- Zsanérok
- Fali tartó

A Weidmüller le tudja gyártani és tudja biztosítani ezt a házat – az ügyfél igényei szerint –, felszerelve minden szükséges sorkapoccsal és kábelcsavarzattal.

KLIPPON K52 RAL7001

Weidmüller Interface GmbH & Co. KG
 Klingenbergstraße 26
 D-32758 Detmold
 Germany

www.weidmueller.com

Tartozékok

Általános rendelési adatok

Típus	TS35X7.5 ST K52	Változat
Rendelési szám	8000003908	Sín, TS 35, TS 35 x 7,5, Szélesség: 140 mm, foglalat nélkül, Acél, galvanizált ónbevonat, passzívált
GTIN (EAN)	4050118652659	
Qty.	20 ST	

Mélység 15 mm



A Klippon® K készülékház sorozat rendszertartozékai lehetővé teszi, hogy a ház könnyen hozzáigazítható legyen az összes alkalmazás specifikus igényhez.

- DIN TS 35 és TS 15 sínek
- Rögzítőlemezek
- Zsanérok
- Fali tartó

A Weidmüller le tudja gyártani és tudja biztosítani ezt a házat – az ügyfél igényei szerint –, felszerelve minden szükséges sorkapoccsal és kábelcsavarzattal.

Általános rendelési adatok

Típus	TS35X15 ST K52	Változat
Rendelési szám	8000073095	Sín, TS 35, TS 35 x 15, Szélesség: 140 mm, aljzattal, Acél, galvanizált ónbevonat, passzívált
GTIN (EAN)	4064675337065	
Qty.	20 ST	