

KLIPPON K21 RAL7001

Weidmüller Interface GmbH & Co. KG

Klingenbergstraße 26

D-32758 Detmold

Germany

www.weidmueller.com



Az alumínium Klippon® K készülékházak különböző területek rendkívül széles tartományában használhatók. A házakba különféle alkatrészek szerelhetők be, amelyek élvezhetik a magas hőmérséklettűrés, a kimagasló IP-védettség és a kiváló ütésállóság előnyeit.

Bármilyen alkalmazást is tervez az ügyfél, a Weidmüller a felhasználó követelményeinek pontosan megfelelő alumíniumházak széles választékát tudja kínálni.

Klippon® K készülékházak külön kérésre kaphatók, veszélyes környezetekbe.

Széles termékválasztékunk az alábbi előnyöket kínálja:

- Kétféle felületi bevonattal kapható: természetes és porbevonatos változat (RAL 7001)
- Alapként kloroprén öntött tömítéssel (szilikon öntött tömítés opcionálisan kapható)
- Standardizált zárórendszer Torx hornyosfejű csavarral 19 házmérethez
- Szerelőfuratok a tömítés területén kívül
- Magas IP védelmi osztályok: IP66, IP67 és IP68 a DIN EN 60529 szabvány szerint
- Akár 7 (10) Joule ütésállóság
- A házak rendelkeznek az ATEX, az IECEx, a cULus , és a DNV GL, valamint az üres házakra vonatkozó szabvány szerinti jóváhagyással.
- Alkalmas vasúti felhasználásra, az EN 45545-2:2013 szabvány szerint
- Az ötvözet ellenáll a sós víznek

- Standardizált elosztóházak menetes furatokkal és sokféle sorkapocs-konfigurációval

Általános rendelési adatok

| | |
|----------------|----------------------------------------------------------------------------------------------------------------------------------------------------------------------------------|
| Változat | Klippon K (alumínium empty enclosure), Üres ház, Alumínium ház, Magasság: 80 mm, Szélesség: 125 mm, Mélység: 57 mm, Alapanyag: Alumínium AISi12, Porszórt, texturált, Ezüstsürke |
| Rendelési szám | 9529150000 |
| Típus | KLIPPON K21 RAL7001 |
| GTIN (EAN) | 4008190918057 |
| Qty. | 5 Darab |

KLIPPON K21 RAL7001

Weidmüller Interface GmbH & Co. KG
Klingenbergstraße 26
D-32758 Detmold
Germany

www.weidmueller.com

Műszaki adatok

Tanúsítványok

Jóváhagyások



| | |
|---------------------------|-----------------------------|
| ROHS | Megfelel |
| UL File Number Search | UL weboldal |
| Tanúsítvány száma (cULus) | E197061 |

Méreték és tömegek

| | | | |
|----------------------------|----------|-----------------------------|-------------|
| Mélység | 57 mm | Mélység (coll) | 2.2441 inch |
| Magasság | 80 mm | Magasság (coll) | 3.1496 inch |
| Szélesség | 125 mm | Szélesség (coll) | 4.9212 inch |
| Rögzítési méret - magasság | 52 mm | Rögzítési méret - szélesség | 113 mm |
| Nettó tömeg | 399.87 g | | |

Hőmérsékletek

Üzemi hőmérséklet -40 °C...80 °C

Termékek környezetvédelmi megfelelése

| | |
|--------------------------|-------------------------------|
| RoHS megfelelési állapot | Megfelel, kivétel nélkül |
| REACH SVHC | Nincs 0,1 tömeg% feletti SVHC |

Tanúsítványszámok - tokozat

| | | | |
|-----------------------------------------|---------------------------|---------------------------|------------|
| Megfelelési nyilatkozat száma (DoC LVD) | DE PS2410 160412 001ISS03 | Tanúsítvány sz. (DNV) | TAE00002SM |
| Tanúsító intézet | cULus, RMRS, DNV | Tanúsítvány száma (cULus) | E197061 |

Tömszelencék, bal

| | | | |
|-----|---|-----|---|
| M12 | 2 | M16 | 2 |
| M20 | 1 | | |

Tömszelencék, felső/alsó

| | | | |
|-----|---|-----|---|
| M20 | 3 | M12 | 6 |
| M25 | 2 | M16 | 4 |

Tömszelencék, jobb

| | | | |
|-----|---|-----|---|
| M16 | 2 | M20 | 1 |
| M12 | 2 | | |

függőleges összeállítás

| | | | |
|-----------------------------|---|---------------|---|
| WDU 2,5 / ZDU 2,5 / IDU 2,5 | * | WDU 4 / ZDU 4 | * |
|-----------------------------|---|---------------|---|

vízszintes összeállítás

| | | | |
|-----------------------------|------|---------------|------|
| WDU 2,5 / ZDU 2,5 / IDU 2,5 | 1x15 | WDU 4 / ZDU 4 | 1x12 |
|-----------------------------|------|---------------|------|

KLIPPON K21 RAL7001

Weidmüller Interface GmbH & Co. KG

Klingenbergstraße 26

D-32758 Detmold

Germany

www.weidmueller.com

Műszaki adatok

Általános információ

| | | | |
|---------------------------------|----------------------------------------------|--------------------------|----------------------------------------------------------------------------------------------------------------------------|
| Burkolat anyagvastagsága | 2.5 mm | Ház anyagvastagsága | 4 mm |
| Üzemi hőmérséklet, max. | 80 °C | Üzemi hőmérséklet, min. | -40 °C |
| Fedél kiegészítő | M4 Torx rozsdamentes acél csavarok horonnyal | Szabványok | EN 45545-2:2013 |
| Felületi minőség | Porszórt, texturált | Ütésállóság | 10 J standard változat |
| Védelmi osztály | IP66, IP67, IP68 | Alapanyag | Alumínium AlSi12 |
| Tömítés anyaga | Kloroprén | Fedélcsavarok nyomatéka | 2.5 Nm |
| Integrált rögzítést | Menetes furat M4 | Ház kiegészítő | 4 mm-es furatok |
| Megjegyzés: védettségi osztály | IP68 (t=72h, h=1m) | Protection class (UL) | Type 4, Type 4X |
| Fedélcsavarok száma | 4 | Szerelőnyílás: szélesség | 117 mm |
| Szétszerelve, sínre szereléshez | TS15 114 KLIPPON K21 CSS | Aljzatperem | Nem |
| Max. teherbírás | 1 kg | Fedél | Igen |
| Szerelőnyílás: magasság | 72 mm | Felhasználási területek | Folyamatirányítás, Közlekedéstechnika, Tengerészeti mérnökség, Csomagolóipar, Kikötői berendezések, Gépgyártás |

Besorolások

| | | | |
|-------------|-------------|-------------|-------------|
| ETIM 8.0 | EC000261 | ETIM 9.0 | EC000261 |
| ETIM 10.0 | EC000261 | ECLASS 14.0 | 27-18-01-01 |
| ECLASS 15.0 | 27-18-01-01 | | |

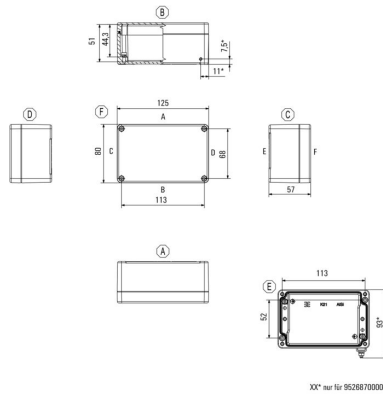
KLIPPON K21 RAL7001

Weidmüller Interface GmbH & Co. KG
Klingenbergstraße 26
D-32758 Detmold
Germany

Rajzok

www.weidmueller.com

Méretrajz



KLIPPON K21 RAL7001

Weidmüller Interface GmbH & Co. KG
 Klingenbergstraße 26
 D-32758 Detmold
 Germany

www.weidmueller.com

Tartozékok

Klippon® K - zsanér



A Klippon® K készülékház sorozat rendszertartozékai lehetővé teszi, hogy a ház könnyen hozzáigazítható legyen az összes alkalmazás specifikus igényhez.

- DIN TS 35 és TS15 sínek
- Rögzítőlemezek
- Zsanérok
- Fali tartó

A Weidmüller le tudja gyártani és tudja biztosítani ezt a házat – az ügyfél igényei szerint –, felszerelve minden szükséges sorkapoccsal és kábelcsavarzattal.

Általános rendelési adatok

| | | |
|----------------|----------------------------|-------------------------------------------------------------------------------------------------------|
| Típus | HG K+POK | Változat |
| Rendelési szám | 1580360000 | Klippon POK (polyester empty enclosure), Külső csatlakozó, Zsanér, Alapanyag: Alumínium AlSi12, ezüst |
| GTIN (EAN) | 4008190203542 | |
| Qty. | 1 ST | |

Klippon® K - rögzítőlemezek



A Klippon® K készülékház sorozat rendszertartozékai lehetővé teszi, hogy a ház könnyen hozzáigazítható legyen az összes alkalmazás specifikus igényhez.

- DIN TS 35 és TS15 sínek
- Rögzítőlemezek
- Zsanérok
- Fali tartó

A Weidmüller le tudja gyártani és tudja biztosítani ezt a házat – az ügyfél igényei szerint –, felszerelve minden szükséges sorkapoccsal és kábelcsavarzattal.

Általános rendelési adatok

| | | |
|----------------|----------------------------|----------------------------------------------------------------------------------------------------------------------------------------------------------------------------|
| Típus | MOPL K21 STAHL | Változat |
| Rendelési szám | 3073020000 | Klippon K (aluminium empty enclosure), Rögzítőlemez, Rögzítőlemez, Magasság: 67 mm, Szélesség: 114 mm, Mélység: 2 mm, Alapanyag: Horganyzott acéllemez, galvanizált, ezüst |
| GTIN (EAN) | 4008190857950 | |
| Qty. | 1 ST | |

Távtartó



Három hosszúságban elérhető rozsdamentes acél távtartók, amelyekkel növelhető a szerelősínek vagy a DIN sínek és a ház hátsó fala között.

KLIPPON K21 RAL7001

Weidmüller Interface GmbH & Co. KG
Klingenbergstraße 26
D-32758 Detmold
Germany

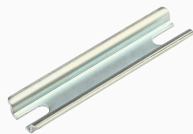
www.weidmueller.com

Tartozékok

Általános rendelési adatok

| | | |
|----------------|----------------------------|-------------------------------------------------------------------------------------------------------------------|
| Típus | SP M6 15 MSZN | Változat |
| Rendelési szám | 3896100000 | Klippon EB (Essential Box), Távtartó, Magasság: 11.2 mm, Szélesség: 10 mm, Mélység: 15 mm, Alapanyag: Acél, ezüst |
| GTIN (EAN) | 4008190857851 | |
| Qty. | 2 ST | |
| Típus | SP M6 20 MSZN | Változat |
| Rendelési szám | 3896200000 | Klippon EB (Essential Box), Távtartó, Magasság: 11.2 mm, Szélesség: 10 mm, Mélység: 20 mm, Alapanyag: Acél, ezüst |
| GTIN (EAN) | 4008190850234 | |
| Qty. | 2 ST | |
| Típus | SP M6 30 MSZN | Változat |
| Rendelési szám | 3896300000 | Klippon EB (Essential Box), Távtartó, Magasság: 11.2 mm, Szélesség: 10 mm, Mélység: 30 mm, Alapanyag: Acél, ezüst |
| GTIN (EAN) | 4008190850241 | |
| Qty. | 2 ST | |

TS 15



A Klippon® K készülékház sorozat rendszertartozékai lehetővé teszi, hogy a ház könnyen hozzáigazítható legyen az összes alkalmazás specifikus igényhez.

- DIN TS 35 és TS15 sínek
- Rögzítőlemezek
- Zsanérok
- Fali tartó

A Weidmüller le tudja gyártani és tudja biztosítani ezt a házat – az ügyfél igényei szerint –, felszerelve minden szükséges sorkapoccsal és kábelcsavarzattal.

Általános rendelési adatok

| | | |
|----------------|----------------------------|------------------------------------------------------------------------|
| Típus | TS15 114 KLIPPON K21 CSS | Változat |
| Rendelési szám | 1910020000 | Sín, TS 15, Szélesség: 114 mm, aljzattal, Acél, galvanizált, krómozott |
| GTIN (EAN) | 4032248536931 | |
| Qty. | 1 ST | |

Rögzítő tartó



Termékeink könnyű kezelése és kiegészítése érdekében rögzítők széles választékát kínáljuk. A különféle származéktól kezdve a szigetelőhüvelyekig és különböző csavarokig, komponenseink a legapróbb részletekig illeszkednek egymáshoz, és lehetővé teszik a megfelelő szabványoknak és védelmi előírásoknak megfelelő összeszerelést.

KLIPPON K21 RAL7001

Weidmüller Interface GmbH & Co. KG
 Klingenbergstraße 26
 D-32758 Detmold
 Germany

www.weidmueller.com

Tartozékok

Általános rendelési adatok

| | | |
|----------------|----------------------------|--------------------------------------------------|
| Típus | FKSC M4X6 D8/SW2 | Változat |
| Rendelési szám | 1567480000 | SAK sorozat, Imbuszcsony, Csavarok, Pólusszám: 1 |
| GTIN (EAN) | 4008190033491 | |
| Qty. | 100 ST | |

TS 15



A Klippon® K készülékház sorozat rendszertartozékai lehetővé teszi, hogy a ház könnyen hozzáigazítható legyen az összes alkalmazás specifikus igényhez.

- DIN TS 35 és TS15 sínek
- Rögzítőlemezek
- Zsanérok
- Fali tartó

A Weidmüller le tudja gyártani és tudja biztosítani ezt a házat – az ügyfél igényei szerint –, felszerelve minden szükséges sorkapoccsal és kábelcsavarzattal.

Általános rendelési adatok

| | | |
|----------------|----------------------------|----------------------------------------------------------------------------------|
| Típus | TS15X5 ST K21 | Változat |
| Rendelési szám | 8000003886 | Sín, TS 15, Szélesség: 114 mm, aljzattal, Acél, galvanizált önbepont, passzívált |
| GTIN (EAN) | 4050118627930 | |
| Qty. | 20 ST | |

Mélység 7,5 mm



A Klippon® K készülékház sorozat rendszertartozékai lehetővé teszi, hogy a ház könnyen hozzáigazítható legyen az összes alkalmazás specifikus igényhez.

- DIN TS 35 és TS15 sínek
- Rögzítőlemezek
- Zsanérok
- Fali tartó

A Weidmüller le tudja gyártani és tudja biztosítani ezt a házat – az ügyfél igényei szerint –, felszerelve minden szükséges sorkapoccsal és kábelcsavarzattal.

Általános rendelési adatok

| | | |
|----------------|----------------------------|-----------------------------------------------------------------------------------------------------|
| Típus | TS35X7.5 ST K21 | Változat |
| Rendelési szám | 8000003897 | Sín, TS 35, TS 35 x 7,5, Szélesség: 114 mm, foglalat nélkül, Acél, galvanizált önbepont, passzívált |
| GTIN (EAN) | 4050118652598 | |
| Qty. | 20 ST | |

KLIPPON K21 RAL7001

Weidmüller Interface GmbH & Co. KG
Klingenbergstraße 26
D-32758 Detmold
Germany

www.weidmueller.com

Tartozékok

Mélység 15 mm



A Klippon® K készülékház sorozat rendszertartozékai lehetővé teszi, hogy a ház könnyen hozzáigazítható legyen az összes alkalmazás specifikus igényhez.

- DIN TS 35 és TS 15 sínek
- Rögzítőlemezek
- Zsanérok
- Fali tartó

A Weidmüller le tudja gyártani és tudja biztosítani ezt a házat – az ügyfél igényei szerint –, felszerelve minden szükséges sorkapoccsal és kábelcsavarzattal.

Általános rendelési adatok

| | | |
|----------------|----------------------------|-----------------------------------------------------------------------------------------------|
| Típus | TS35X15 ST K21 | Változat |
| Rendelési szám | 8000073088 | Sín, TS 35, TS 35 x 15, Szélesség: 114 mm, aljzattal, Acél, galvanizált ónbevonat, passzívált |
| GTIN (EAN) | 4064675336990 | |
| Qty. | 20 ST | |