

KLIPPON KO RAL7001

Weidmüller Interface GmbH & Co. KG

Klingenbergstraße 26

D-32758 Detmold

Germany

www.weidmueller.com



Az alumínium Klippon® K készülékházak különböző területek rendkívül széles tartományában használhatók. A házakba különféle alkatrészek szerelhetők be, amelyek élvezhetik a magas hőmérséklettűrés, a kimagasló IP-védettség és a kiváló ütésállóság előnyeit.

Bármilyen alkalmazást is tervez az ügyfél, a Weidmüller a felhasználó követelményeinek pontosan megfelelő alumíniumházak széles választékát tudja kínálni.

Széles termékpalettánk az alábbi előnyöket kínálja:

- Kétféle felületi bevonattal kapható: természetes és porbevonatos változat (RAL 7001)
- Alapként kloroprén öntött tömítéssel (szilikon öntött tömítés opcionálisan kapható)
- Standardizált zárórendszer Torx hornyosfejű csavarral 19 házmérethez
- Szerelőfuratok a tömítés területén kívül
- Magas IP védelmi osztályok: IP66, IP67 és IP68 a DIN EN 60529 szabvány szerint
- Akár 7 (10) Joule ütésállóság
- A házak rendelkeznek a cULus és a DNV GL, valamint az üres házakra vonatkozó szabvány szerinti jóváhagyással.
- Alkalmos vasúti felhasználásra, az EN 45545-2:2013 szabvány szerint
- Az ötvözet ellenáll a sós víznek
- Standardizált elosztóházak menetes furatokkal és sokféle sorkapocs-konfigurációval

Általános rendelési adatok

Változat	Klippon K (alumínium empty enclosure), Üres ház, Alumínium ház, Magasság: 45 mm, Szélesség: 50 mm, Mélység: 30 mm, Alapanyag: Alumínium AISi12, Porszórt, texturált, Ezüstszürke
Rendelési szám	9529090000
Típus	KLIPPON KO RAL7001
GTIN (EAN)	4008190918002
Qty.	10 Darab

KLIPPON K0 RAL7001

Weidmüller Interface GmbH & Co. KG
Klingenbergstraße 26
D-32758 Detmold
Germany

www.weidmueller.com

Műszaki adatok

Tanúsítványok

Jóváhagyások



ROHS	Megfelel
UL File Number Search	UL weboldal
Tanúsítvány száma (cULus)	E197061

Méreték és tömegek

Mélység	30 mm	Mélység (coll)	1.1811 inch
Magasság	45 mm	Magasság (coll)	1.7716 inch
Szélesség	50 mm	Szélesség (coll)	1.9685 inch
Rögzítési méret - magasság	35 mm	Rögzítési méret - szélesség	40 mm
Nettó tömeg	79.2 g		

Hőmérsékletek

Üzemi hőmérséklet -40 °C...80 °C

Termékek környezetvédelmi megfelelése

RoHS megfelelési állapot	Megfelel, kivétel nélkül
REACH SVHC	Nincs 0,1 tömeg% feletti SVHC

Tanúsítványszámok - tokozat

Megfelelési nyilatkozat száma (DoC LVD)	DE PS2410 160412 0011SS03	Tanúsítvány sz. (DNV)	TAE00002SM
Tanúsító intézet	cULus, RMRS, DNV	Tanúsítvány száma (cULus)	E197061

Tömszelencék, bal

M12	1	M16	1
-----	---	-----	---

Tömszelencék, felső/alsó

M12	1	M16	1
-----	---	-----	---

Tömszelencék, jobb

M16	1	M12	1
-----	---	-----	---

Általános információ

Burkolat anyagvastagsága	2 mm	Ház anyagvastagsága	2.5 mm
Üzemi hőmérséklet, max.	80 °C	Üzemi hőmérséklet, min.	-40 °C
Fedél kiegészítő	M4 Torx rozsdamentes acél csavarok horonnyal	Szabványok	EN 45545-2:2013
Felületi minőség	Porszórt, texturált	Ütésállóság	10 J standard változat
Védelmi osztály	IP66, IP67, IP68	Alapanyag	Alumínium AlSi12
Tömítés anyaga	Kloroprén	Fedélcsavarok nyomatéka	2.5 Nm
Integrált rögzítést	Menetes furat M3	Ház kiegészítő	4 mm-es furatok
Megjegyzés: védelem osztály	IP68 (t=72h, h=1m)	Protection class (UL)	Type 4, Type 4X

KLIPPON K0 RAL7001

Weidmüller Interface GmbH & Co. KG
Klingenbergstraße 26
D-32758 Detmold
Germany

www.weidmueller.com

Műszaki adatok

Fedélcsavarok száma	2	Szerelőnyílás: szélesség	45 mm
Aljzatperem	Nem	Max. teherbírás	0.23 kg
Fedél	Igen	Szerelőnyílás: magasság	40 mm
Felhasználási területek	Folyamatirányítás, Közlekedéstechnika, Tengerészeti mérnökség, Csomagolóipar, Kikötői berendezések, Gépgyártás		

Besorolások

ETIM 8.0	EC000261	ETIM 9.0	EC000261
ETIM 10.0	EC000261	ECLASS 14.0	27-18-01-01
ECLASS 15.0	27-18-01-01		

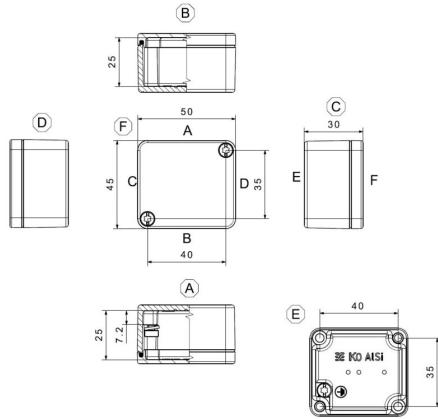
KLIPPON K0 RAL7001

Weidmüller Interface GmbH & Co. KG
Klingenbergstraße 26
D-32758 Detmold
Germany

Rajzok

www.weidmueller.com

Méretrajz



KLIPPON K0 RAL7001

Weidmüller Interface GmbH & Co. KG
Klingenbergstraße 26
D-32758 Detmold
Germany

Tartozékok

www.weidmueller.com

Rögzítő tartó



Termékeink könnyű kezelése és kiegészítése érdekében rögzítők széles választékát kínáljuk. A különféle szerszámoktól kezdve a szigetelőhüvelyekig és különböző csavarokig, komponenseink a legapróbb részletekig illeszkednek egymáshoz, és lehetővé teszik a megfelelő szabványoknak és védelmi előírásoknak megfelelő összeszerelést.

Általános rendelési adatok

Típus	FKSC M4X6 D8/SW2	Változat
Rendelési szám	1567480000	SAK sorozat, Imbuszcsavar, Csavarok, Pólusszám: 1
GTIN (EAN)	4008190033491	
Qty.	100 ST	