

## KLIPPON K5 EX

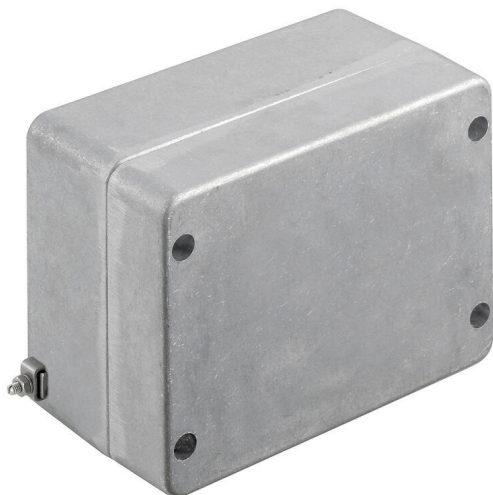
Weidmüller Interface GmbH &amp; Co. KG

Klingenbergstraße 26

D-32758 Detmold

Germany

www.weidmueller.com



Az alumínium Klippon® K készülékházak különböző területek rendkívül széles tartományában használhatók. A házakba különféle alkatrészek szerelhetők be, amelyek élvezhetik a magas hőmérséklettűrés, a kimagasló IP-védettség és a kiváló ütésállóság előnyeit.

Bármilyen alkalmazást is tervez az ügyfél, a Weidmüller a felhasználó követelményeinek pontosan megfelelő alumíniumházak széles választékát tudja kínálni. Klippon® K készülékházak külön kérésre kaphatók, veszélyes környezetekbe.

Széles termékpalettánk az alábbi előnyöket kínálja:

- Kétféle felületi bevonattal kapható: természetes és porbevonatos változat (RAL 7001)
- Alapként kloroprén öntött tömítéssel (szilikon öntött tömítés opcionálisan kapható)
- Standardizált zárórendszer Torx hornyosfejű csavarral 19 házmérethez
- Szerelőfuratok a tömítés területén kívül
- Magas IP védelmi osztályok: IP66, IP67 és IP68 a DIN EN 60529 szabvány szerint
- Akár 7 (10) Joule ütésállóság
- A házak rendelkeznek az ATEX, az IECEx, a cULus , és a DNV GL, valamint az üres házakra vonatkozó szabvány szerinti jóváhagyással.
- Alkalmos vasúti felhasználásra, az EN 45545-2:2013 szabvány szerint
- Az ötvözet ellenáll a sós víznek

- Standardizált elosztóházak menetes furatokkal és sokféle sorkapocs-konfigurációval

## Általános rendelési adatok

Változat	Klippon K (alumínium empty enclosure), Üres ház, Alumínium ház, Magasság: 130 mm, Szélesség: 170 mm, Mélység: 90 mm, Alapanyag: Alumínium AISi12, kezeletlen, ezüst
Rendelési szám	<a href="#">9526930000</a>
Típus	KLIPPON K5 EX
GTIN (EAN)	4032248019069
Qty.	1 Darab

## KLIPPON K5 EX

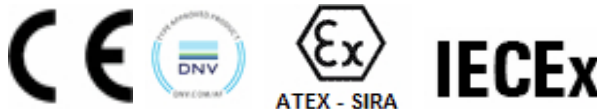
Weidmüller Interface GmbH & Co. KG  
Klingenbergstraße 26  
D-32758 Detmold  
Germany

www.weidmueller.com

## Műszaki adatok

## Tanúsítványok

Jóváhagyások



ROHS Megfelel

## Méretetek és tömegek

Mélység	90 mm	Mélység (coll)	3.5433 inch
Magasság	130 mm	Magasság (coll)	5.1181 inch
Szélesség	170 mm	Szélesség (coll)	6.6929 inch
Rögzítési méret - magasság	110 mm	Rögzítési méret - szélesség	150 mm
Nettó tömeg	1406 g		

## Hőmérsékletek

Üzemi hőmérséklet -60 °C...135 °C

## Termékek környezetvédelmi megfelelése

RoHS megfelelési állapot Megfelel, kivétel nélkül  
REACH SVHC Nincs 0,1 tömeg% feletti SVHC

## Tanúsítványszámok - tokozat

Megfelelési nyilatkozat száma (DoC LVD)	DE PS24 10 1604 12 001ISS03	Megfelelési nyilatkozat száma (AoC)	DE PS24 10 160308 001ISS03
Tanúsítvány száma - üres ház (INMETRO)	LMP 23.0526U	Tanúsítvány sz. (DNV)	TAE00002SM
Tanúsítvány száma, sorkapocsdoboz (ATEX)	IBEXU12ATEX1145 X	Tanúsítvány száma - üres ház (ATEX)	IBEXU12ATEX1144 U
Tanúsítvány száma, sorkapocsdoboz (INMETRO)	LMP 23.0527X	Tanúsítvány száma, sorkapocsdoboz (IECEX)	IECEX IBE 13.0002X
Tanúsítvány száma üres ház (IECEX)	IECEX IBE 13.0001U	Tanúsítvány száma (IECEX)	IECEX IBE 13.0001U
Tanúsítvány száma (ATEX)	IBEXU12ATEX1144U	Tanúsító intézet	DNV, GL, RMRS, ATEX, IECEX, UL AEx Class Div., CCC, INMETRO

## Tömszelencék, bal

M12	4	M16	2
M32	1	M25	1
M20	1		

## Tömszelencék, felső/alsó

M20	4	M12	11
M32	2	M25	3
M16	8		

## Tömszelencék, jobb

M25	1	M16	2
M32	1	M20	1
M12	4		

## KLIPPON K5 EX

Weidmüller Interface GmbH &amp; Co. KG

Klingenbergstraße 26

D-32758 Detmold

Germany

www.weidmueller.com

## Műszaki adatok

## függőleges összeállítás

Number of DIN rails and terminals (2.5 \*  
mm<sup>2</sup>, vertical)Number of DIN rails and terminals (4 \*  
mm<sup>2</sup>, vertical)

## vízszintes összeállítás

DIN sínek és sorkapcsok darabszáma 1x10  
(10 mm<sup>2</sup>, vízszintes)Number of DIN rails and terminals (16 1x8  
mm<sup>2</sup>, horizontal)Number of DIN rails and terminals (2.5 1x20  
mm<sup>2</sup>, horizontal)Number of DIN rails and terminals (4 1x17  
mm<sup>2</sup>, horizontal)Number of DIN rails and terminals (6 1x12  
mm<sup>2</sup>, horizontal)

## Általános információ

Burkolat anyagvastagsága 3 mm

Ház anyagvastagsága 4.6 mm

Üzemi hőmérséklet, max. 135 °C

Üzemi hőmérséklet, min. -60 °C

Fedél kiegészítő M5 Torx rozsdamentes  
acél csavarok horonnyalSzabványok IEC 60079-0, IEC  
60079-7, IEC 60079-31,  
EN 45545-2:2013

Felületi minőség kezeletlen

Ütésállóság 7 J ATEX verzió

Védelmi osztály IP66, IP67

Alapanyag Alumínium AISi12

Tömítés anyaga Szilikon

Fedélcsavarok nyomatéka 2.5 Nm

Integrált rögzítést Menetes furat M5

Ház kiegészítő 6 mm-es furatok

Fedélcsavarok száma 4

Szerelőnyílás: szélesség 160.8 mm

Aljzatperem Nem

Fedél Igen

Szerelőnyílás: magasság 120.8 mm

Felhasználási területek Robbanásveszélyes  
zóna, Folyamatirányítás,  
Közlekedéstechnika,  
Csomagolóipar,  
Tengerészeti mérnökség,  
Gépgyártás, Kikötői  
berendezések

## Besorolások

ETIM 8.0 EC002503

ETIM 9.0 EC002503

ETIM 10.0 EC002503

ECLASS 14.0 27-18-05-02

ECLASS 15.0 27-18-05-02

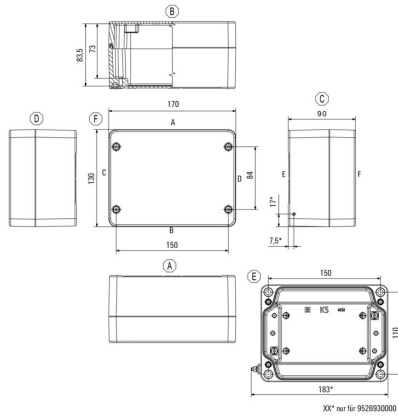
KLIPPON K5 EX

Weidmüller Interface GmbH & Co. KG  
Klingenbergstraße 26  
D-32758 Detmold  
Germany

Rajzok

www.weidmueller.com

Méretrajz



## KLIPPON K5 EX

Weidmüller Interface GmbH &amp; Co. KG

Klingenbergstraße 26

D-32758 Detmold

Germany

www.weidmueller.com

## Tartozékok

## Klippon® K - zsanér



A Klippon® K készülékház sorozat rendszertartozékai lehetővé teszi, hogy a ház könnyen hozzáigazítható legyen az összes alkalmazás specifikus igényhez.

- DIN TS 35 és TS 15 sínek
- Rögzítőlemezek
- Zsanérok
- Fali tartó

A Weidmüller le tudja gyártani és tudja biztosítani ezt a házat – az ügyfél igényei szerint –, felszerelve minden szükséges sorkapoccsal és kábelcsavarzattal.

## Általános rendelési adatok

Típus	HG K+POK	Változat
Rendelési szám	<a href="#">1580360000</a>	Klippon POK (polyester empty enclosure), Külső csatlakozó, Zsanér, Alapanyag: Alumínium AlSi12, ezüst
GTIN (EAN)	4008190203542	
Qty.	1 ST	

## Klippon® K - rögzítőlemezek



A Klippon® K készülékház sorozat rendszertartozékai lehetővé teszi, hogy a ház könnyen hozzáigazítható legyen az összes alkalmazás specifikus igényhez.

- DIN TS 35 és TS 15 sínek
- Rögzítőlemezek
- Zsanérok
- Fali tartó

A Weidmüller le tudja gyártani és tudja biztosítani ezt a házat – az ügyfél igényei szerint –, felszerelve minden szükséges sorkapoccsal és kábelcsavarzattal.

## Általános rendelési adatok

Típus	MOPL K5 STAHL	Változat
Rendelési szám	<a href="#">3073080000</a>	Klippon K (aluminium empty enclosure), Rögzítőlemez, Rögzítőlemez, Magasság: 110 mm, Szélesség: 150 mm, Mélység: 2 mm, Alapanyag: Horganyzott acéllemez, galvanizált, ezüst
GTIN (EAN)	4008190858018	
Qty.	1 ST	

## Mélység 7,5 mm



A Klippon® K készülékház sorozat rendszertartozékai lehetővé teszi, hogy a ház könnyen hozzáigazítható legyen az összes alkalmazás specifikus igényhez.

- DIN TS 35 és TS 15 sínek
- Rögzítőlemezek
- Zsanérok
- Fali tartó

A Weidmüller le tudja gyártani és tudja biztosítani ezt a házat – az ügyfél igényei szerint –, felszerelve minden szükséges sorkapoccsal és kábelcsavarzattal.

## KLIPPON K5 EX

Weidmüller Interface GmbH &amp; Co. KG

Klingenbergstraße 26

D-32758 Detmold

Germany

www.weidmueller.com

## Tartozékok

## Általános rendelési adatok

Típus	TS35/148 KLIPPON K5 CSS	Változat
Rendelési szám	<a href="#">1910080000</a>	Sín, TS 35, TS 35 x 7,5, Szélesség: 148 mm, foglalat nélkül, Acél, galvanizált, krómozott
GTIN (EAN)	4032248536993	
Qty.	1 ST	

## Klippon® K - fali tartó



A Klippon® K készülékház sorozat rendszertartozékai lehetővé teszi, hogy a ház könnyen hozzáigazítható legyen az összes alkalmazás specifikus igényhez.

- DIN TS 35 és TS 15 sínek
- Rögzítőlemezek
- Zsanérok
- Fali tartó

A Weidmüller le tudja gyártani és tudja biztosítani ezt a házat – az ügyfél igényei szerint –, felszerelve minden szükséges sorkapoccsal és kábelcsavarzattal.

## Általános rendelési adatok

Típus	KLIPPON K MF KIT 16	Változat
Rendelési szám	<a href="#">9529080000</a>	Klippon K (aluminium empty enclosure), Rögzítőláb, Rögzítőfülek, Magasság: 70 mm, Szélesség: 33.5 mm, Mélység: 12 mm, Alapanyag: 1.4301 rozsdamentes acél, ezüst
GTIN (EAN)	4008190916299	
Qty.	1 ST	

## Szerelési anyag



Integrálás, kiterjesztés és egyedi igényekre szabás – tökéletes kiegészítés minden alkalmazáshoz

Az új Klippon® TB házcsalád komplett tartozék-választékával bármilyen alkalmazás speciális igényeihez egyszerűen hozzáigazíthatja a házakat.

Szerelési elemek készlete

Szerelési hardver készletek kaphatók a könnyen szerelhető típusú címketartók, dokumentumtartók és esővédő fedelek gyors felszereléséhez.

A címke rögzítőkészlet – SC szükséges a m (Trafolyte) ID vagy betűcímke felszereléséhez. Ennek a készletnek a segítségével az azonosító- vagy típuscímke közvetlenül a szekrényburkolatra szerelhető. A címkerögzítő készletet kifejezetten erre a célra fejlesztettük ki. Csak ha ezt a rögzítőkészletet használja, tudja biztosítani, hogy nem kerül szivárgás a szekrényre vagy a címke nem sérül meg. A univerzális rögzítőkészletet – TPSD pl. a betűcímke tartók, esővédő burkolatok vagy dokumentumtartók biztonságos és gyors felszereléséhez fejlesztettük ki. Ha ezt a rögzítőkészletet használja, tudja minimalizálni vagy elkerülni a szivárgások kockázatát.

## KLIPPON K5 EX

Weidmüller Interface GmbH &amp; Co. KG

Klingenbergstraße 26

D-32758 Detmold

Germany

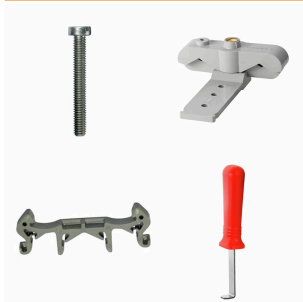
www.weidmueller.com

## Tartozékok

## Általános rendelési adatok

Típus	TPSD FIXING SET KTB	Változat
Rendelési szám	<a href="#">1252190000</a>	Klippon TB (Terminal Box), Típusábra-rögzítőkészlet, Alapanyag: Nemesacél, rozsdamentes, kezeletlen, ezüst
GTIN (EAN)	4050118043969	
Qty.	1 ST	
Típus	SD FIXING SET	Változat
Rendelési szám	<a href="#">1285200000</a>	Klippon TB (Terminal Box), Azonosító tábla-rögzítőkészlet, Magasság: 12 mm, Szélesség: 12 mm, Mélység: 16.4 mm, Alapanyag: Nemesacél, rozsdamentes, kezeletlen, ezüst
GTIN (EAN)	4050118075472	
Qty.	1 ST	

## Rögzítő tartó



Termékeink könnyű kezelése és kiegészítése érdekében rögzítők széles választékát kínáljuk. A különféle szerszámoktól kezdve a szigetelőhüvelyekig és különböző csavarokig, komponenseink a legapróbb részletekig illeszkednek egymáshoz, és lehetővé teszik a megfelelő szabványoknak és védelmi előírásoknak megfelelő összeszerelést.

## Általános rendelési adatok

Típus	FKSC M5X8 D9/SW2.5	Változat
Rendelési szám	<a href="#">0295900000</a>	SAK sorozat, Imbuszcsoncsavar, Csavarok, Pólusszám: 1
GTIN (EAN)	4008190133337	
Qty.	50 ST	

## Mélység 7,5 mm



A Klippon® K készülékház sorozat rendszertartozékai lehetővé teszi, hogy a ház könnyen hozzáigazítható legyen az összes alkalmazás specifikus igényhez.

- DIN TS 35 és TS 15 sínek
- Rögzítőlemezek
- Zsanérok
- Fali tartó

A Weidmüller le tudja gyártani és tudja biztosítani ezt a házat – az ügyfél igényei szerint –, felszerelve minden szükséges sorkapoccsal és kábelcsavarzattal.

## Általános rendelési adatok

Típus	TS35X7.5 ST K5	Változat
Rendelési szám	<a href="#">8000003902</a>	Sín, TS 35, TS 35 x 7,5, Szélesség: 148 mm, foglalat nélkül, Acél, galvanizált ónbevonat, passzívált
GTIN (EAN)	4050118652635	
Qty.	20 ST	

## KLIPPON K5 EX

**Weidmüller Interface GmbH & Co. KG**  
Klingenbergstraße 26  
D-32758 Detmold  
Germany

## Tartozékok

www.weidmueller.com

## Mélység 15 mm



A Klippon® K készülékház sorozat rendszertartozékai lehetővé teszi, hogy a ház könnyen hozzáigazítható legyen az összes alkalmazás specifikus igényhez.

- DIN TS 35 és TS 15 sínek
- Rögzítőlemezek
- Zsanérok
- Fali tartó

A Weidmüller le tudja gyártani és tudja biztosítani ezt a házat – az ügyfél igényei szerint –, felszerelve minden szükséges sorkapoccsal és kábelcsavarzattal.

## Általános rendelési adatok

Típus	TS35X15 ST K5	Változat
Rendelési szám	<a href="#">8000073093</a>	Sín, TS 35, TS 35 x 15, Szélesség: 148 mm, aljzattal, Acél, galvanizált ónbevonat, passzívált
GTIN (EAN)	4064675337034	
Qty.	20 ST	