

KLIPPON K32 EX

Weidmüller Interface GmbH & Co. KG

Klingenbergstraße 26

D-32758 Detmold

Germany

www.weidmueller.com



Az alumínium Klippon® K készülékházak különböző területek rendkívül széles tartományában használhatók. A házakba különféle alkatrészek szerelhetők be, amelyek élvezhetik a magas hőmérséklettűrés, a kimagasló IP-védettség és a kiváló ütésállóság előnyeit.

Bármilyen alkalmazást is tervez az ügyfél, a Weidmüller a felhasználó követelményeinek pontosan megfelelő alumíniumházak széles választékát tudja kínálni.

Klippon® K készülékházak külön kérésre kaphatók, veszélyes környezetekbe.

Széles termékpalettánk az alábbi előnyöket kínálja:

- Kétféle felületi bevonattal kapható: természetes és porbevonatos változat (RAL 7001)
- Alapként kloroprén öntött tömítéssel (szilikon öntött tömítés opcionálisan kapható)
- Standardizált zárórendszer Torx hornyosfejű csavarral 19 házmérethez
- Szerelőfuratok a tömítés területén kívül
- Magas IP védelmi osztályok: IP66, IP67 és IP68 a DIN EN 60529 szabvány szerint
- Akár 7 (10) Joule ütésállóság
- A házak rendelkeznek az ATEX, az IECEx, a cULus , és a DNV GL, valamint az üres házakra vonatkozó szabvány szerinti jóváhagyással.
- Alkalmos vasúti felhasználásra, az EN 45545-2:2013 szabvány szerint
- Az ötvözet ellenáll a sós víznek

- Standardizált elosztóházak menetes furatokkal és sokféle sorkapocs-konfigurációval

Általános rendelési adatok

| | |
|----------------|--|
| Változat | Klippon K (alumínium empty enclosure), Üres ház, Alumínium ház, Magasság: 80 mm, Szélesség: 250 mm, Mélység: 55 mm, Alapanyag: Alumínium AISi12, kezeletlen, ezüst |
| Rendelési szám | 9526900000 |
| Típus | KLIPPON K32 EX |
| GTIN (EAN) | 4032248019090 |
| Qty. | 1 Darab |

KLIPPON K32 EX

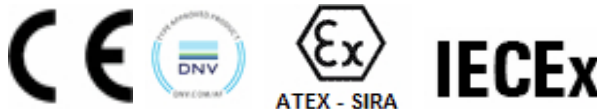
Weidmüller Interface GmbH & Co. KG
Klingenbergstraße 26
D-32758 Detmold
Germany

www.weidmueller.com

Műszaki adatok

Tanúsítványok

Jóváhagyások



ROHS Megfelel

Méretetek és tömegek

| | | | |
|----------------------------|--------|-----------------------------|-------------|
| Mélység | 55 mm | Mélység (coll) | 2.1654 inch |
| Magasság | 80 mm | Magasság (coll) | 3.1496 inch |
| Szélesség | 250 mm | Szélesség (coll) | 9.8425 inch |
| Rögzítési méret - magasság | 52 mm | Rögzítési méret - szélesség | 238 mm |
| Nettó tömeg | 1 g | | |

Hőmérsékletek

Üzemi hőmérséklet -60 °C...135 °C

Termékek környezetvédelmi megfelelése

RoHS megfelelési állapot Megfelel, kivétel nélkül
REACH SVHC Nincs 0,1 tömeg% feletti SVHC

Tanúsítványszámok - tokozat

| | | | |
|---|-----------------------------|---|---|
| Megfelelési nyilatkozat száma (DoC LVD) | DE PS24 10 1604 12 001ISS03 | Megfelelési nyilatkozat száma (AoC) | DE PS24 10 160308 001ISS03 |
| Tanúsítvány száma - üres ház (INMETRO) | LMP 23.0526U | Tanúsítvány sz. (DNV) | TAE00002SM |
| Tanúsítvány száma, sorkapocsdoboz (ATEX) | IBExU12ATEX1145 X | Tanúsítvány száma - üres ház (ATEX) | IBExU12ATEX1144 U |
| Tanúsítvány száma, sorkapocsdoboz (INMETRO) | LMP 23.0527X | Tanúsítvány száma, sorkapocsdoboz (IECEX) | IECEX IBE 13.0002X |
| Tanúsítvány száma üres ház (IECEX) | IECEX IBE 13.0001U | Tanúsítvány száma (IECEX) | IECEX IBE 13.0002X |
| Tanúsítvány száma (ATEX) | IBEXU12ATEX1144U | Tanúsító intézet | DNV, GL, RMRS, ATEX, IECEX, UL AEx Class Div., CCC, INMETRO |

Tömszelencék, bal

| | | | |
|-----|---|-----|---|
| M12 | 2 | M16 | 2 |
| M20 | 1 | | |

Tömszelencék, felső/alsó

| | | | |
|-----|---|-----|----|
| M20 | 7 | M12 | 15 |
| M25 | 6 | M16 | 9 |

Tömszelencék, jobb

| | | | |
|-----|---|-----|---|
| M16 | 2 | M20 | 1 |
| M12 | 2 | | |

függőleges összeállítás

| | | | |
|-----------------------------|---|---------------|---|
| WDU 2,5 / ZDU 2,5 / IDU 2,5 | * | WDU 4 / ZDU 4 | * |
|-----------------------------|---|---------------|---|

KLIPPON K32 EX

Weidmüller Interface GmbH & Co. KG

Klingenbergstraße 26

D-32758 Detmold

Germany

www.weidmueller.com

Műszaki adatok

vízszintes összeállítás

| | | | |
|-----------------------------|------|---------------|------|
| WDU 2,5 / ZDU 2,5 / IDU 2,5 | 1x38 | WDU 4 / ZDU 4 | 1x32 |
|-----------------------------|------|---------------|------|

Általános információ

| | | | |
|--------------------------|--|--------------------------|--|
| Burkolat anyagvastagsága | 2.5 mm | Ház anyagvastagsága | 4 mm |
| Üzemi hőmérséklet, max. | 135 °C | Üzemi hőmérséklet, min. | -60 °C |
| Fedél kiegészítő | M4 Torx rozsdamentes acél csavarok horonnyal | Szabványok | IEC 60079-0, IEC 60079-7, IEC 60079-31, EN 45545-2:2013 |
| Felületi minőség | kezeletlen | Ütésállóság | 7 J ATEX verzió |
| Védelmi osztály | IP66, IP67 | Alapanyag | Alumínium AISi12 |
| Tömítés anyaga | Szilikon | Fedélcavarok nyomatéka | 2.5 Nm |
| Integrált rögzítést | Menetes furat M4 | Ház kiegészítő | 4 mm-es furatok |
| Fedélcavarok száma | 4 | Szerelőnyílás: szélesség | 242 mm |
| Aljzatperem | Nem | Fedél | Igen |
| Szerelőnyílás: magasság | 72 mm | Felhasználási területek | Robbanásveszélyes zóna, Folyamatirányítás, Közlekedéstechnika, Csomagolóipar, Tengerészeti mérnökség, Gépgyártás, Kikötői berendezések |

Besorolások

| | | | |
|-------------|-------------|-------------|-------------|
| ETIM 8.0 | EC002503 | ETIM 9.0 | EC002503 |
| ETIM 10.0 | EC002503 | ECLASS 14.0 | 27-18-05-02 |
| ECLASS 15.0 | 27-18-05-02 | | |

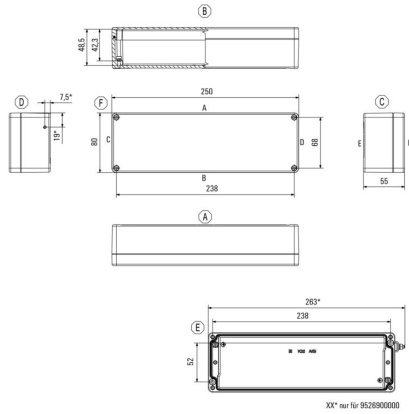
KLIPPON K32 EX

Weidmüller Interface GmbH & Co. KG
Klingenbergstraße 26
D-32758 Detmold
Germany

Rajzok

www.weidmueller.com

Méretrajz



KLIPPON K32 EX

Weidmüller Interface GmbH & Co. KG
Klingenbergstraße 26
D-32758 Detmold
Germany

www.weidmueller.com

Tartozékok

Klippon® K - rögzítőlemezek



A Klippon® K készülékház sorozat rendszertartozékai lehetővé teszi, hogy a ház könnyen hozzáigazítható legyen az összes alkalmazás specifikus igényhez.

- DIN TS 35 és TS 15 sínek
- Rögzítőlemezek
- Zsanérok
- Fali tartó

A Weidmüller le tudja gyártani és tudja biztosítani ezt a házat – az ügyfél igényei szerint –, felszerelve minden szükséges sorkapoccsal és kábelcsavarzattal.

Általános rendelési adatok

| | | |
|----------------|----------------------------|--|
| Típus | MOPL K32 STAHL | Változat |
| Rendelési szám | 3073050000 | Klippon K (aluminium empty enclosure), Rögzítőlemez, Rögzítőlemez, |
| GTIN (EAN) | 4008190857981 | Magasság: 67 mm, Szélesség: 239 mm, Mélység: 2 mm, Alapanyag: |
| Qty. | 1 ST | Horganyzott acéllemez, galvanizált, ezüst |

Szerelési anyag



Integrálás, kiterjesztés és egyedi igényekre szabás – tökéletes kiegészítés minden alkalmazáshoz

Az új Klippon® TB házcsalád komplett tartozék-választékával bármilyen alkalmazás speciális igényeihez egyszerűen hozzáigazíthatja a házakat.

Szerelési elemek készlete

Szerelési hardver készletek kaphatók a könnyen szerelhető típusú címketartók, dokumentumtartók és esővédő fedelek gyors felszereléséhez.

A címke rögzítőkészlet – SC szükséges a m (Trafolyte) ID vagy betűcímke felszereléséhez. Ennek a készletnek a segítségével az azonosító- vagy típuscímke közvetlenül a szekrényburkolatra szerelhető. A címkerögzítő készletet kifejezetten erre a célra fejlesztettük ki. Csak ha ezt a rögzítőkészletet használja, tudja biztosítani, hogy nem kerül szivárgás a szekrényre vagy a címke nem sérül meg. A univerzális rögzítőkészletet – TPSD pl. a betűcímke tartók, esővédő burkolatok vagy dokumentumtartók biztonságos és gyors felszereléséhez fejlesztettük ki. Ha ezt a rögzítőkészletet használja, tudja minimalizálni vagy elkerülni a szivárgások kockázatát.

Általános rendelési adatok

| | | |
|----------------|----------------------------|--|
| Típus | TPSD FIXING SET KTB | Változat |
| Rendelési szám | 1252190000 | Klippon TB (Terminal Box), Típusábra-rögzítőkészlet, Alapanyag: |
| GTIN (EAN) | 4050118043969 | Nemesacél, rozsdamentes, kezeletlen, ezüst |
| Qty. | 20 ST | |
| Típus | SD FIXING SET | Változat |
| Rendelési szám | 1285200000 | Klippon TB (Terminal Box), Azonosító tábla-rögzítőkészlet, Magasság: |
| GTIN (EAN) | 4050118075472 | 12 mm, Szélesség: 12 mm, Mélység: 16.4 mm, Alapanyag: |
| Qty. | 1 ST | Nemesacél, rozsdamentes, kezeletlen, ezüst |

KLIPPON K32 EX

Weidmüller Interface GmbH & Co. KG

Klingenbergstraße 26

D-32758 Detmold

Germany

www.weidmuller.com

Tartozékok

Rögzítő tartó

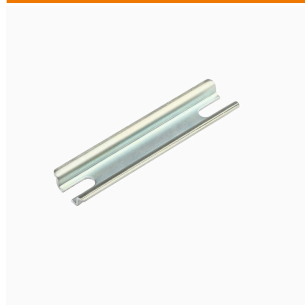


Termékeink könnyű kezelése és kiegészítése érdekében rögzítők széles választékát kínáljuk. A különféle szerszámoktól kezdve a szigetelőhüvelyekig és különböző csavarokig, komponenseink a legapróbb részletekig illeszkednek egymáshoz, és lehetővé teszik a megfelelő szabványoknak és védelmi előírásoknak megfelelő összeszerelést.

Általános rendelési adatok

| | | | |
|----------------|----------------------------|---|--|
| Típus | FKSC M4X6 D8/SW2 | Változat | |
| Rendelési szám | 1567480000 | SAK sorozat, Imbuszcsavar, Csavarok, Pólusszám: 1 | |
| GTIN (EAN) | 4008190033491 | | |
| Qty. | 100 ST | | |

TS 15



A Klippon® K készülékház sorozat rendszertartozékai lehetővé teszi, hogy a ház könnyen hozzáigazítható legyen az összes alkalmazás specifikus igényhez.

- DIN TS 35 és TS15 sínek
- Rögzítőlemezek
- Zsanérok
- Fali tartó

A Weidmüller le tudja gyártani és tudja biztosítani ezt a házat – az ügyfél igényei szerint –, felszerelve minden szükséges sorkapoccsal és kábelcsavarzattal.

Általános rendelési adatok

| | | | |
|----------------|----------------------------|---|--|
| Típus | TS15X5 ST K32 | Változat | |
| Rendelési szám | 8000032395 | Sín, TS 15, Szélesség: 235 mm, foglalat nélkül, Acél, galvanizált ónbevonat, passzívált | |
| GTIN (EAN) | 4050118652536 | | |
| Qty. | 20 ST | | |