

## KLIPPON K21 EX

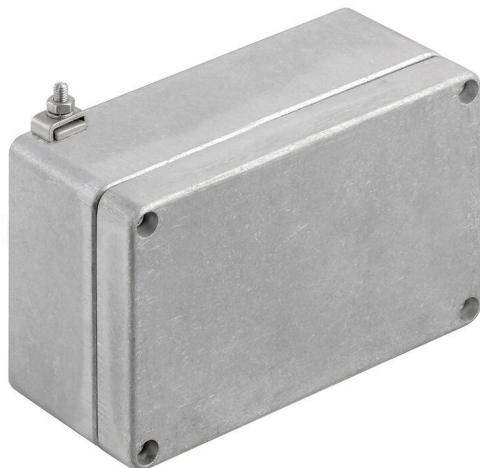
**Weidmüller Interface GmbH & Co. KG**

Klingenbergstraße 26

D-32758 Detmold

Germany

[www.weidmueller.com](http://www.weidmueller.com)



Az alumínium Klippon® K készülékházak különböző területek rendkívül széles tartományában használhatók. A házakba különféle alkatrészek szerelhetők be, amelyek élvezhetik a magas hőmérséklettűrés, a kimagasló IP-védettség és a kiváló ütésállóság előnyeit.

Bármilyen alkalmazást is tervez az ügyfél, a Weidmüller a felhasználó követelményeinek pontosan megfelelő alumíniumházak széles választékát tudja kínálni.

Klippon® K készülékházak külön kérésre kaphatók, veszélyes környezetekbe.

Széles termékpalettánk az alábbi előnyöket kínálja:

- Kétféle felületi bevonattal kapható: természetes és porbevonatos változat (RAL 7001)
- Alapként kloroprén öntött tömítéssel (szilikon öntött tömítés opcionálisan kapható)
- Standardizált zárórendszer Torx hornyosfejű csavarral 19 házmérethez
- Szerelőfuratok a tömítés területén kívül
- Magas IP védelmi osztályok: IP66, IP67 és IP68 a DIN EN 60529 szabvány szerint
- Akár 7 (10) Joule ütésállóság
- A házak rendelkeznek az ATEX, az IECEx, a cULus , és a DNV GL, valamint az üres házakra vonatkozó szabvány szerinti jóváhagyással.
- Alkalmas vasúti felhasználásra, az EN 45545-2:2013 szabvány szerint
- Az ötvözet ellenáll a sós víznek

- Standardizált elosztóházak menetes furatokkal és sokféle sorkapocs-konfigurációval

### Általános rendelési adatok

Változat	Klippon K (alumínium empty enclosure), Üres ház, Alumínium ház, Magasság: 80 mm, Szélesség: 125 mm, Mélység: 57 mm, Alapanyag: Alumínium AISi12, kezeletlen, ezüst
Rendelési szám	<a href="#">9526870000</a>
Típus	KLIPPON K21 EX
GTIN (EAN)	4032248019120
Qty.	1 Darab

## KLIPPON K21 EX

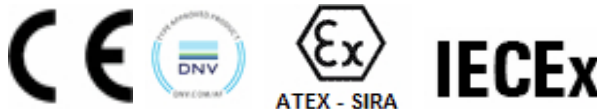
Weidmüller Interface GmbH & Co. KG  
Klingenbergstraße 26  
D-32758 Detmold  
Germany

www.weidmueller.com

## Műszaki adatok

## Tanúsítványok

Jóváhagyások



ROHS Megfelel

## Méretetek és tömegek

Mélység	57 mm	Mélység (coll)	2.2441 inch
Magasság	80 mm	Magasság (coll)	3.1496 inch
Szélesség	125 mm	Szélesség (coll)	4.9212 inch
Rögzítési méret - magasság	52 mm	Rögzítési méret - szélesség	113 mm
Nettó tömeg	472 g		

## Hőmérsékletek

Üzemi hőmérséklet -60 °C...135 °C

## Termékek környezetvédelmi megfelelése

RoHS megfelelési állapot Megfelel, kivétel nélkül  
REACH SVHC Nincs 0,1 tömeg% feletti SVHC

## Tanúsítványszámok - tokozat

Megfelelési nyilatkozat száma (DoC LVD)	DE PS24 10 1604 12 001ISS03	Megfelelési nyilatkozat száma (AoC)	DE PS24 10 160308 001ISS03
Tanúsítvány száma - üres ház (INMETRO)	LMP 23.0526U	Tanúsítvány sz. (DNV)	TAE00002SM
Tanúsítvány száma, sorkapocsdoboz (ATEX)	IBEXU12ATEX1145 X	Tanúsítvány száma - üres ház (ATEX)	IBEXU12ATEX1144 U
Tanúsítvány száma, sorkapocsdoboz (INMETRO)	LMP 23.0527X	Tanúsítvány száma, sorkapocsdoboz (IECEX)	IECEX IBE 13.0002X
Tanúsítvány száma üres ház (IECEX)	IECEX IBE 13.0001U	Tanúsítvány száma (IECEX)	IECEX IBE 13.0002X
Tanúsítvány száma (ATEX)	IBEXU12ATEX1144U	Tanúsító intézet	DNV, GL, RMRS, ATEX, IECEX, UL AEx Class Div., CCC, INMETRO

## Tömszelencék, bal

M12	2	M16	2
M20	1		

## Tömszelencék, felső/alsó

M20	3	M12	6
M25	2	M16	4

## Tömszelencék, jobb

M16	2	M20	1
M12	2		

## KLIPPON K21 EX

Weidmüller Interface GmbH &amp; Co. KG

Klingenbergstraße 26

D-32758 Detmold

Germany

www.weidmueller.com

## Műszaki adatok

## függőleges összeállítás

Number of DIN rails and terminals (2.5 \*  
mm<sup>2</sup>, vertical)Number of DIN rails and terminals (4 \*  
mm<sup>2</sup>, vertical)

## vízszintes összeállítás

Number of DIN rails and terminals (2.5 1x15  
mm<sup>2</sup>, horizontal)Number of DIN rails and terminals (4 1x12  
mm<sup>2</sup>, horizontal)

## Általános információ

Burkolat anyagvastagsága	2.5 mm	Ház anyagvastagsága	4 mm
Üzemi hőmérséklet, max.	135 °C	Üzemi hőmérséklet, min.	-60 °C
Fedél kiegészítő	M4 Torx rozsdamentes acél csavarok horonnyal	Szabványok	IEC 60079-0, IEC 60079-7, IEC 60079-31, EN 45545-2:2013
Felületi minőség	kezeletlen	Ütésállóság	7 J ATEX verzió
Védelmi osztály	IP66, IP67	Alapanyag	Alumínium AlSi12
Tömítés anyaga	Szilikon	Fedélcsvarek nyomatéka	2.5 Nm
Integrált rögzítést	Menetes furat M4	Ház kiegészítő	4 mm-es furatok
Fedélcsvarek száma	4	Szerelőnyílás: szélesség	117 mm
Aljzatperem	Nem	Fedél	Igen
Szerelőnyílás: magasság	72 mm	Felhasználási területek	Robbanásveszélyes zóna, Folyamatirányítás, Közlekedéstechnika, Csomagolóipar, Tengerészeti mérnökség, Gépgyártás, Kikötői berendezések

## Besorolások

ETIM 8.0	EC002503	ETIM 9.0	EC002503
ETIM 10.0	EC002503	ECLASS 14.0	27-18-05-02
ECLASS 15.0	27-18-05-02		

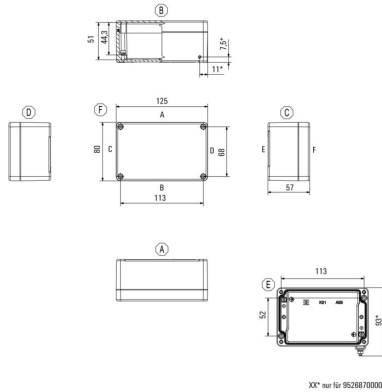
KLIPPON K21 EX

Weidmüller Interface GmbH & Co. KG  
Klingenbergstraße 26  
D-32758 Detmold  
Germany

Rajzok

www.weidmueller.com

Méretrajz



## KLIPPON K21 EX

Weidmüller Interface GmbH &amp; Co. KG

Klingenbergstraße 26

D-32758 Detmold

Germany

www.weidmueller.com

## Tartozékok

## Klippon® K - zsanér



A Klippon® K készülékház sorozat rendszertartozékai lehetővé teszi, hogy a ház könnyen hozzáigazítható legyen az összes alkalmazás specifikus igényhez.

- DIN TS 35 és TS 15 sínek
- Rögzítőlemezek
- Zsanérok
- Fali tartó

A Weidmüller le tudja gyártani és tudja biztosítani ezt a házat – az ügyfél igényei szerint –, felszerelve minden szükséges sorkapoccsal és kábelcsavarzattal.

## Általános rendelési adatok

Típus	HG K+POK	Változat
Rendelési szám	<a href="#">1580360000</a>	Klippon POK (polyester empty enclosure), Külső csatlakozó, Zsanér, Alapanyag: Alumínium AlSi12, ezüst
GTIN (EAN)	4008190203542	
Qty.	1 ST	

## Klippon® K - rögzítőlemezek



A Klippon® K készülékház sorozat rendszertartozékai lehetővé teszi, hogy a ház könnyen hozzáigazítható legyen az összes alkalmazás specifikus igényhez.

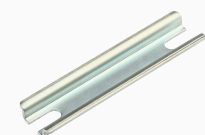
- DIN TS 35 és TS 15 sínek
- Rögzítőlemezek
- Zsanérok
- Fali tartó

A Weidmüller le tudja gyártani és tudja biztosítani ezt a házat – az ügyfél igényei szerint –, felszerelve minden szükséges sorkapoccsal és kábelcsavarzattal.

## Általános rendelési adatok

Típus	MOPL K21 STAHL	Változat
Rendelési szám	<a href="#">3073020000</a>	Klippon K (aluminium empty enclosure), Rögzítőlemez, Rögzítőlemez, Magasság: 67 mm, Szélesség: 114 mm, Mélység: 2 mm, Alapanyag: Horganyzott acéllemez, galvanizált, ezüst
GTIN (EAN)	4008190857950	
Qty.	1 ST	

## TS 15



A Klippon® K készülékház sorozat rendszertartozékai lehetővé teszi, hogy a ház könnyen hozzáigazítható legyen az összes alkalmazás specifikus igényhez.

- DIN TS 35 és TS 15 sínek
- Rögzítőlemezek
- Zsanérok
- Fali tartó

A Weidmüller le tudja gyártani és tudja biztosítani ezt a házat – az ügyfél igényei szerint –, felszerelve minden szükséges sorkapoccsal és kábelcsavarzattal.

## KLIPPON K21 EX

**Weidmüller Interface GmbH & Co. KG**  
Klingenbergstraße 26  
D-32758 Detmold  
Germany

www.weidmueller.com

## Tartozékok

## Általános rendelési adatok

Típus	TS15 114 KLIPPON K21 CSS	Változat
Rendelési szám	<a href="#">1910020000</a>	Sín, TS 15, Szélesség: 114 mm, aljzattal, Acél, galvanizált, krómozott
GTIN (EAN)	4032248536931	
Qty.	1 ST	

## Szerelési anyag



Integrálás, kiterjesztés és egyedi igényekre szabás – tökéletes kiegészítés minden alkalmazáshoz  
Az új Klippon® TB házcsalád komplett tartozék-választékával bármilyen alkalmazás speciális igényeihez egyszerűen hozzáigazíthatja a házakat.

Szerelési elemek készlete  
Szerelési hardver készletek kaphatók a könnyen szerelhető típusú címketartók, dokumentumtartók és esővédő fedelek gyors felszereléséhez.

A címke rögzítőkészlet – SC szükséges a m (Trafolyte) ID vagy betűcímke felszereléséhez. Ennek a készletnek a segítségével az azonosító- vagy típuscímke közvetlenül a szekrényburkolatra szerelhető. A címkerögzítő készletet kifejezetten erre a célra fejlesztettük ki. Csak ha ezt a rögzítőkészletet használja, tudja biztosítani, hogy nem kerül szivárgás a szekrényre vagy a címke nem sérül meg. A univerzális rögzítőkészletet – TPSD pl. a betűcímke tartók, esővédő burkolatok vagy dokumentumtartók biztonságos és gyors felszereléséhez fejlesztettük ki. Ha ezt a rögzítőkészletet használja, tudja minimalizálni vagy elkerülni a szivárgások kockázatát.

## Általános rendelési adatok

Típus	TPSD FIXING SET KTB	Változat
Rendelési szám	<a href="#">1252190000</a>	Klippon TB (Terminal Box), Típusábla-rögzítőkészlet, Alapanyag: Nemesacél, rozsdamentes, kezeletlen, ezüst
GTIN (EAN)	4050118043969	
Qty.	1 ST	
Típus	SD FIXING SET	Változat
Rendelési szám	<a href="#">1285200000</a>	Klippon TB (Terminal Box), Azonosító tábla-rögzítőkészlet, Magasság: 12 mm, Szélesség: 12 mm, Mélység: 16.4 mm, Alapanyag: Nemesacél, rozsdamentes, kezeletlen, ezüst
GTIN (EAN)	4050118075472	
Qty.	1 ST	

## KLIPPON K21 EX

Weidmüller Interface GmbH &amp; Co. KG

Klingenbergstraße 26

D-32758 Detmold

Germany

www.weidmueller.com

## Tartozékok

## Rögzítő tartó

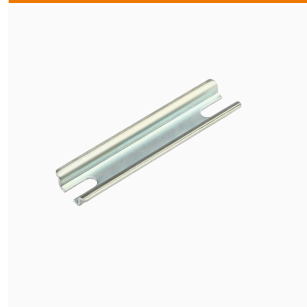


Termékeink könnyű kezelése és kiegészítése érdekében rögzítők széles választékát kínáljuk. A különféle szerszámoktól kezdve a szigetelőhüvelyekig és különböző csavarokig, komponenseink a legapróbb részletekig illeszkednek egymáshoz, és lehetővé teszik a megfelelő szabványoknak és védelmi előírásoknak megfelelő összeszerelést.

## Általános rendelési adatok

Típus	FKSC M4X6 D8/SW2	Változat	
Rendelési szám	<a href="#">1567480000</a>	SAK sorozat, Imbuszcsavar, Csavarok, Pólusszám: 1	
GTIN (EAN)	4008190033491		
Qty.	100 ST		

## TS 15



A Klippon® K készülékház sorozat rendszertartozékai lehetővé teszi, hogy a ház könnyen hozzáigazítható legyen az összes alkalmazás specifikus igényhez.

- DIN TS 35 és TS15 sínek
- Rögzítőlemezek
- Zsanérok
- Fali tartó

A Weidmüller le tudja gyártani és tudja biztosítani ezt a házat – az ügyfél igényei szerint –, felszerelve minden szükséges sorkapoccsal és kábelcsavarzattal.

## Általános rendelési adatok

Típus	TS15X5 ST K21	Változat	
Rendelési szám	<a href="#">8000003886</a>	Sín, TS 15, Szélesség: 114 mm, aljzattal, Acél, galvanizált önbevonat, passzívált	
GTIN (EAN)	4050118627930		
Qty.	20 ST		

## Mélység 7,5 mm



A Klippon® K készülékház sorozat rendszertartozékai lehetővé teszi, hogy a ház könnyen hozzáigazítható legyen az összes alkalmazás specifikus igényhez.

- DIN TS 35 és TS15 sínek
- Rögzítőlemezek
- Zsanérok
- Fali tartó

A Weidmüller le tudja gyártani és tudja biztosítani ezt a házat – az ügyfél igényei szerint –, felszerelve minden szükséges sorkapoccsal és kábelcsavarzattal.

## KLIPPON K21 EX

**Weidmüller Interface GmbH & Co. KG**  
 Klingenbergstraße 26  
 D-32758 Detmold  
 Germany

www.weidmueller.com

## Tartozékok

## Általános rendelési adatok

Típus	TS35X7.5 ST K21	Változat
Rendelési szám	<a href="#">8000003897</a>	Sín, TS 35, TS 35 x 7,5, Szélesség: 114 mm, foglalat nélkül, Acél, galvanizált ónbevonat, passzívált
GTIN (EAN)	4050118652598	
Qty.	20 ST	

## Mélység 15 mm



A Klippon® K készülékház sorozat rendszertartozékai lehetővé teszi, hogy a ház könnyen hozzáigazítható legyen az összes alkalmazás specifikus igényhez.

- DIN TS 35 és TS 15 sínek
- Rögzítőlemezek
- Zsanérok
- Fali tartó

A Weidmüller le tudja gyártani és tudja biztosítani ezt a házat – az ügyfél igényei szerint –, felszerelve minden szükséges sorkapoccsal és kábelcsavarzattal.

## Általános rendelési adatok

Típus	TS35X15 ST K21	Változat
Rendelési szám	<a href="#">8000073088</a>	Sín, TS 35, TS 35 x 15, Szélesség: 114 mm, aljzattal, Acél, galvanizált ónbevonat, passzívált
GTIN (EAN)	4064675336990	
Qty.	20 ST	