

## KLIPPON K2 EX

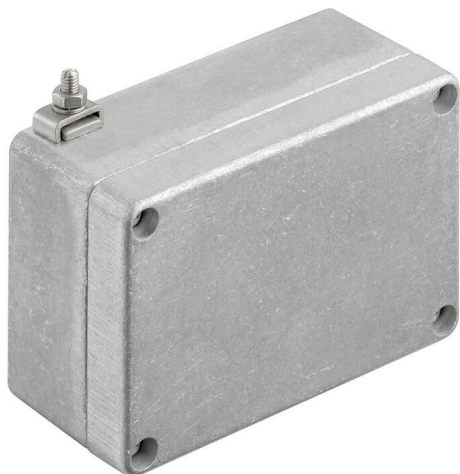
Weidmüller Interface GmbH &amp; Co. KG

Klingenbergstraße 26

D-32758 Detmold

Germany

www.weidmueller.com



Az alumínium Klippon® K készülékházak különböző területek rendkívül széles tartományában használhatók. A házakba különféle alkatrészek szerelhetők be, amelyek élvezhetik a magas hőmérséklettűrés, a kimagasló IP-védettség és a kiváló ütésállóság előnyeit.

Bármilyen alkalmazást is tervez az ügyfél, a Weidmüller a felhasználó követelményeinek pontosan megfelelő alumíniumházak széles választékát tudja kínálni.

Klippon® K készülékházak külön kérésre kaphatók, veszélyes környezetekbe.

Széles termékpalettánk az alábbi előnyöket kínálja:

- Kétféle felületi bevonattal kapható: természetes és porbevonatos változat (RAL 7001)
- Alapként kloroprén öntött tömítéssel (szilikon öntött tömítés opcionálisan kapható)
- Standardizált zárórendszer Torx hornyosfejű csavarral 19 házmérethez
- Szerelőfuratok a tömítés területén kívül
- Magas IP védelmi osztályok: IP66, IP67 és IP68 a DIN EN 60529 szabvány szerint
- Akár 7 (10) Joule ütésállóság
- A házak rendelkeznek az ATEX, az IECEx, a cULus , és a DNV GL, valamint az üres házakra vonatkozó szabvány szerinti jóváhagyással.
- Alkalmas vasúti felhasználásra, az EN 45545-2:2013 szabvány szerint
- Az ötvözet ellenáll a sós víznek

- Standardizált elosztóházak menetes furatokkal és sokféle sorkapocs-konfigurációval

## Általános rendelési adatok

|                |  |
|----------------|--|
| Változat       | Klippon K (alumínium empty enclosure), Üres ház, Alumínium ház, Magasság: 70 mm, Szélesség: 100 mm, Mélység: 45 mm, Alapanyag: Alumínium AISi12, kezeletlen, ezüst |
| Rendelési szám | <a href="#">9526860000</a>   |
| Típus          | KLIPPON K2 EX  |
| GTIN (EAN)     | 4032248019137  |
| Qty.           | 1 Darab  |

## KLIPPON K2 EX

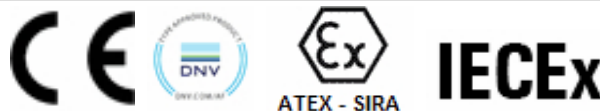
Weidmüller Interface GmbH & Co. KG  
Klingenbergstraße 26  
D-32758 Detmold  
Germany

www.weidmueller.com

## Műszaki adatok

## Tanúsítványok

Jóváhagyások



ROHS Megfelel

## Méretetek és tömegek

|                            |        |                             |             |
|----------------------------|--------|-----------------------------|-------------|
| Mélység                    | 45 mm  | Mélység (coll)              | 1.7716 inch |
| Magasság                   | 70 mm  | Magasság (coll)             | 2.7559 inch |
| Szélesség                  | 100 mm | Szélesség (coll)            | 3.937 inch  |
| Rögzítési méret - magasság | 42 mm  | Rögzítési méret - szélesség | 88 mm       |
| Nettó tömeg                | 331 g  |                             |             |

## Hőmérsékletek

Üzemi hőmérséklet -60 °C...135 °C

## Termékek környezetvédelmi megfelelése

RoHS megfelelési állapot Megfelel, kivétel nélkül  
REACH SVHC Nincs 0,1 tömeg% feletti SVHC

## Tanúsítványszámok - tokozat

|   |                             |   |   |
|---|-----------------------------|---|---|
| Megfelelési nyilatkozat száma (DoC LVD)     | DE PS24 10 1604 12 001ISS03 | Megfelelési nyilatkozat száma (AoC)       | DE PS24 10 160308 001ISS03                                  |
| Tanúsítvány száma - üres ház (INMETRO)      | LMP 23.0526U                | Tanúsítvány sz. (DNV)                     | TAE00002SM  |
| Tanúsítvány száma, sorkapocsdoboz (ATEX)    | IBEXU12ATEX1145 X           | Tanúsítvány száma - üres ház (ATEX)       | IBEXU12ATEX1144 U   |
| Tanúsítvány száma, sorkapocsdoboz (INMETRO) | LMP 23.0527X                | Tanúsítvány száma, sorkapocsdoboz (IECEX) | IECEX IBE 13.0002X  |
| Tanúsítvány száma üres ház (IECEX)          | IECEX IBE 13.0001U          | Tanúsítvány száma (IECEX)                 | IECEX IBE 13.0001U  |
| Tanúsítvány száma (ATEX)                    | IBEXU12ATEX1145X            | Tanúsító intézet                          | DNV, GL, RMRS, ATEX, IECEX, UL AEx Class Div., CCC, INMETRO |

## Tömszelencék, bal

|     |   |     |   |
|-----|---|-----|---|
| M12 | 1 | M16 | 1 |
|-----|---|-----|---|

## Tömszelencék, felső/alsó

|     |   |     |   |
|-----|---|-----|---|
| M20 | 2 | M12 | 3 |
| M16 | 3 |     |   |

## Tömszelencék, jobb

|     |   |     |   |
|-----|---|-----|---|
| M16 | 1 | M12 | 1 |
|-----|---|-----|---|

## függőleges összeállítás

|                             |   |               |   |
|-----------------------------|---|---------------|---|
| WDU 2,5 / ZDU 2,5 / IDU 2,5 | * | WDU 4 / ZDU 4 | * |
|-----------------------------|---|---------------|---|

## KLIPPON K2 EX

Weidmüller Interface GmbH &amp; Co. KG

Klingenbergstraße 26

D-32758 Detmold

Germany

www.weidmueller.com

## Műszaki adatok

## vízszintes összeállítás

WDU 2,5 / ZDU 2,5 / IDU 2,5 1x10

## Általános információ

|                          |  |                          |  |
|--------------------------|--|--------------------------|--|
| Burkolat anyagvastagsága | 3 mm   | Ház anyagvastagsága      | 3.5 mm   |
| Üzemi hőmérséklet, max.  | 135 °C                                       | Üzemi hőmérséklet, min.  | -60 °C   |
| Fedél kiegészítő         | M4 Torx rozsdamentes acél csavarok horonnyal | Szabványok               | IEC 60079-0, IEC 60079-7, IEC 60079-31, EN 45545-2:2013  |
| Felületi minőség         | kezeletlen                                   | Ütésállóság              | 7 J ATEX verzió  |
| Védelmi osztály          | IP66, IP67                                   | Alapanyag                | Alumínium AISi12   |
| Tömítés anyaga           | Szilikon                                     | Fedélcsvarek nyomatéka   | 2.5 Nm   |
| Integrált rögzítést      | Menetes furat M4                             | Ház kiegészítő           | 4 mm-es furatok  |
| Fedélcsvarek száma       | 4  | Szerelőnyílás: szélesség | 93 mm  |
| Aljzatperem              | Nem  | Fedél                    | Igen   |
| Szerelőnyílás: magasság  | 63 mm  | Felhasználási területek  | Robbanásveszélyes zóna, Folyamatirányítás, Közlekedéstechnika, Csomagolóipar, Tengerészeti mérnökség, Gépgyártás, Kikötői berendezések |

## Besorolások

|             |             |             |             |
|-------------|-------------|-------------|-------------|
| ETIM 8.0    | EC002503    | ETIM 9.0    | EC002503    |
| ETIM 10.0   | EC002503    | ECLASS 14.0 | 27-18-05-02 |
| ECLASS 15.0 | 27-18-05-02 |             |             |

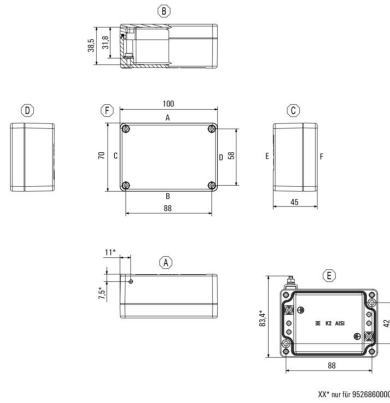
KLIPPON K2 EX

Weidmüller Interface GmbH & Co. KG  
Klingenbergstraße 26  
D-32758 Detmold  
Germany

Rajzok

www.weidmueller.com

Méretrajz



## KLIPPON K2 EX

Weidmüller Interface GmbH &amp; Co. KG

Klingenbergstraße 26

D-32758 Detmold

Germany

www.weidmueller.com

## Tartozékok

## TS 15



A Klippon® K készülékház sorozat rendszertartozékai lehetővé teszi, hogy a ház könnyen hozzáigazítható legyen az összes alkalmazás specifikus igényhez.

- DIN TS 35 és TS 15 sínek
- Rögzítőlemezek
- Zsanérok
- Fali tartó

A Weidmüller le tudja gyártani és tudja biztosítani ezt a házat – az ügyfél igényei szerint –, felszerelve minden szükséges sorkapoccsal és kábelcsavarzattal.

## Általános rendelési adatok

|                |                            |   |
|----------------|----------------------------|---|
| Típus          | TS15 90 KLIPPON K2 CSS     | Változat  |
| Rendelési szám | <a href="#">1910010000</a> | Sín, TS 15, Szélesség: 90 mm, foglalat nélkül, Acél, galvanizált, krómozott |
| GTIN (EAN)     | 4032248536924              |   |
| Qty.           | 1 ST                       |   |

## Klippon® K - rögzítőlemezek



A Klippon® K készülékház sorozat rendszertartozékai lehetővé teszi, hogy a ház könnyen hozzáigazítható legyen az összes alkalmazás specifikus igényhez.

- DIN TS 35 és TS 15 sínek
- Rögzítőlemezek
- Zsanérok
- Fali tartó

A Weidmüller le tudja gyártani és tudja biztosítani ezt a házat – az ügyfél igényei szerint –, felszerelve minden szükséges sorkapoccsal és kábelcsavarzattal.

## Általános rendelési adatok

|                |                            |   |
|----------------|----------------------------|---|
| Típus          | MOPL K2 N FE               | Változat  |
| Rendelési szám | <a href="#">1905270000</a> | Klippon K (aluminium empty enclosure), Rögzítőlemez, Rögzítőlemez, Magasság: 52 mm, Szélesség: 91 mm, Mélység: 3 mm, Alapanyag: Horganyzott acéllemez, galvanizált, ezüst |
| GTIN (EAN)     | 4032248524433              |   |
| Qty.           | 1 ST                       |   |

## KLIPPON K2 EX

Weidmüller Interface GmbH &amp; Co. KG

Klingenbergstraße 26

D-32758 Detmold

Germany

www.weidmueller.com

## Tartozékok

## Szerelési anyag



Integrálás, kiterjesztés és egyedi igényekre szabás – tökéletes kiegészítés minden alkalmazáshoz  
Az új Klippon® TB házcsalád komplett tartozék-választékával bármilyen alkalmazás speciális igényeihez egyszerűen hozzáigazíthatja a házakat.

Szerelési elemek készlete

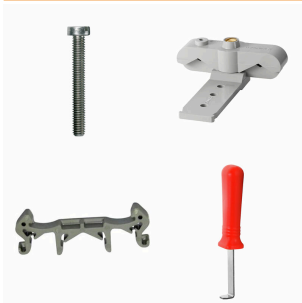
Szerelési hardver készletek kaphatók a könnyen szerelhető típusú címketartók, dokumentumtartók és esővédő fedelek gyors felszereléséhez.

A címke rögzítőkészlet – SC szükséges a m (Trafolyte) ID vagy betűcímke felszereléséhez. Ennek a készletnek a segítségével az azonosító- vagy típuscímke közvetlenül a szekrényburkolatra szerelhető. A címkerögzítő készletet kifejezetten erre a célra fejlesztettük ki. Csak ha ezt a rögzítőkészletet használja, tudja biztosítani, hogy nem kerül szivárgás a szekrényre vagy a címke nem sérül meg. A univerzális rögzítőkészletet – TPSD pl. a betűcímke tartók, esővédő burkolatok vagy dokumentumtartók biztonságos és gyors felszereléséhez fejlesztettük ki. Ha ezt a rögzítőkészletet használja, tudja minimalizálni vagy elkerülni a szivárgások kockázatát.

## Általános rendelési adatok

|                |                            |   |
|----------------|----------------------------|---|
| Típus          | TPSD FIXING SET KTB        | Változat  |
| Rendelési szám | <a href="#">1252190000</a> | Klippon TB (Terminal Box), Típusábra-rögzítőkészlet, Alapanyag: Nemesacél, rozsdamentes, kezeletlen, ezüst  |
| GTIN (EAN)     | 4050118043969              |   |
| Qty.           | 20 ST                      |   |
| Típus          | SD FIXING SET              | Változat  |
| Rendelési szám | <a href="#">1285200000</a> | Klippon TB (Terminal Box), Azonosító tábla-rögzítőkészlet, Magasság: 12 mm, Szélesség: 12 mm, Mélység: 16.4 mm, Alapanyag: Nemesacél, rozsdamentes, kezeletlen, ezüst |
| GTIN (EAN)     | 4050118075472              |   |
| Qty.           | 1 ST                       |   |

## Rögzítő tartó



Termékeink könnyű kezelése és kiegészítése érdekében rögzítők széles választékát kínáljuk. A különféle szerszámoktól kezdve a szigetelőhüvelyekig és különböző csavarokig, komponenseink a legapróbb részletekig illeszkednek egymáshoz, és lehetővé teszik a megfelelő szabványoknak és védelmi előírásoknak megfelelő összeszerelést.

## Általános rendelési adatok

|                |                            |   |
|----------------|----------------------------|---|
| Típus          | FKSC M4X6 D8/SW2           | Változat  |
| Rendelési szám | <a href="#">1567480000</a> | SAK sorozat, Imbuszcscsavar, Csavarok, Pólusszám: 1 |
| GTIN (EAN)     | 4008190033491              |   |
| Qty.           | 100 ST                     |   |

## KLIPPON K2 EX

Weidmüller Interface GmbH &amp; Co. KG

Klingenbergstraße 26

D-32758 Detmold

Germany

www.weidmueller.com

## Tartozékok

## TS 15



A Klippon® K készülékház sorozat rendszertartozékai lehetővé teszi, hogy a ház könnyen hozzáigazítható legyen az összes alkalmazás specifikus igényhez.

- DIN TS 35 és TS 15 sínek
- Rögzítőlemezek
- Zsanérok
- Fali tartó

A Weidmüller le tudja gyártani és tudja biztosítani ezt a házat – az ügyfél igényei szerint –, felszerelve minden szükséges sorkapoccsal és kábelcsavarzattal.

## Általános rendelési adatok

|                |                            |  |
|----------------|----------------------------|--|
| Típus          | TS15X5 ST K2               | Változat   |
| Rendelési szám | <a href="#">8000003884</a> | Sín, TS 15, Szélesség: 90 mm, foglalat nélkül, Acél, galvanizált ónbevonat, passzívált |
| GTIN (EAN)     | 4050118652505              |  |
| Qty.           | 20 ST                      |  |