

PCF 10.00/05/135 3.5SN OR BX

Weidmüller Interface GmbH & Co. KG
 Klingenbergstraße 26
 D-32758 Detmold
 Germany

www.weidmueller.com

Product image



A kép illusztráció

Lapos csatlakozás, 90°, 135° és 180° kivezetési irány, 6,3 és 2,8 mm-es lapos csatlakozó, 10,00 mm-es osztásköz

Általános rendelési adatok

Változat	Nyomatott áramköri panel csatlakozók, 10.00 mm, Pólusszám: 5, 135°, Forrasztótüske hossza (l): 3.5 mm, ónozott, narancssárga, Lapos csatlakozás, Doboz
Rendelési szám	9512120000
Típus	PCF 10.00/05/135 3.5SN OR BX
GTIN (EAN)	4008190558277
Qty.	100 Darab
Termékadatok	IEC: 1000 V / 24 A UL: 300 V / 15 A
Csomagolás	Doboz

PCF 10.00/05/135 3.5SN OR BX

Weidmüller Interface GmbH & Co. KG
Klingenbergstraße 26
D-32758 Detmold
Germany

www.weidmueller.com

Technical data

Tanúsítványok

Jóváhagyások



ROHS Megfelel

Méretek és tömegek

Mélység	9.8 mm	Mélység (coll)	0.3858 inch
Magasság	21.4 mm	Magasság (coll)	0.8425 inch
Legalacsonyabb változat magassága	17.9 mm	Szélesség	44.8 mm
Szélesség (coll)	1.7638 inch	Nettó tömeg	5.25 g

Termékek környezetvédelmi megfelelése

RoHS megfelelési állapot Megfelel, kivétel nélkül
REACH SVHC Nincs 0,1 tömeg% feletti SVHC

Anyagjellemzők

Szigetelőanyag	PA	Szín	narancssárga
Színskála (hasonló)	RAL 2000	Szigetelőanyag csoport	I
Küszóútképzési összehasonlítási szám (CTI)	≥ 600	Moisture Level (MSL)	
UL 94 éghetőségi osztály	V-2	Érintkező anyaga	Cu-ötvozet
Érintkező felület	ónozott	Forrasztott csatlakozás rétegszerkezete	1.5...3 µm Ni / 5...7 µm Sn
Tárolási hőmérséklet, min.	-40 °C	Tárolási hőmérséklet, max.	70 °C
Üzemi hőmérséklet, min.	-50 °C	Üzemi hőmérséklet, max.	100 °C
Hőmérsékleti tartomány, telepítés, min.	-25 °C	Hőmérsékleti tartomány, telepítés, max.	100 °C

Névleges adatok IEC szerint

szabvány szerint tesztelve	IEC 60664-1, IEC 61984	Névleges áram, min. pólusszám (Tu=20 °C)	24 A
Névleges áram, maximális pólusszám (Tu=20 °C)	26 A	Névleges áram, min. pólusszám (Tu=40 °C)	24 A
Névleges áram, maximális pólusszám (Tu=40 °C)	22 A	Névleges feszültség a II/2 túlfeszültség osztályhoz / szennyezés mértékéhez	1000 V
Névleges feszültség a III/2 túlfeszültség osztályhoz / szennyezés mértékéhez	690 V	Névleges feszültség a III/3 túlfeszültség osztályhoz / szennyezés mértékéhez	690 V
Névleges lökőfeszültség a II/2 túlfeszültség osztályhoz / szennyezés mértékéhez	6 kV	Névleges lökőfeszültség a III/2 túlfeszültség osztályhoz / szennyezés mértékéhez	6 kV
Névleges lökőfeszültség a III/3 túlfeszültség osztályhoz / szennyeződés mértékéhez	6 kV	Rövid idejű határáram ellenállás	3 x 1s 192 A-rel

Csomagolás

Csomagolás	Doboz	VPE hosszúság	144.00 mm
VPE szélesség	112.00 mm	VPE magasság	65.00 mm

Rendszerparaméterek

Termékcsalád	PCF	Vezetékcsatlakozás-technika	Lapos csatlakozás
Felszerelés NYÁK-ra	THT-forrasztott csatlakozás	Vezeték kimeneti irány	135°

PCF 10.00/05/135 3.5SN OR BX

Weidmüller Interface GmbH & Co. KG

Klingenbergstraße 26

D-32758 Detmold

Germany

www.weidmueller.com

Technical data

Raszter mm-ben (P)	10.00 mm	Raszter inch-ben (P)	0.394 "
Pólusszám	5	Érintkezősorok száma	1
Az ügyfél szereli fel	Nem	Sorok száma	1
Forrasztótűske hossza (l)	3.5 mm	Forrasztótűske méretei	0,8 x 1,0 mm, 0,75 x 0,9 mm
Forrasztószem lyukátmérő (D)	1.3 mm	Forrasztószem lyukátmérő tűrés (D)	+ 0,1 mm
Forrasztótűskék száma pólusonként	2	L1, mm	40.00 mm
L1, inch	1.575 "	Érintésvédelem a DIN VDE 0470 szerint	IP 00
Védelmi osztály	IP20	Térfogati ellenállás	1,20 mΩ

Csatlakoztatható vezetékek

Hivatkozási szöveg	Az érvéghüvelyek hosszát a terméknek és a névleges feszültségnek megfelelően kell megválasztani. A műanyag gallér külső átmérője nem lehet nagyobb az osztásnál (P)
--------------------	---

CSA névleges adatok

Intézet (CSA)	CSA	Tanúsítvány száma (CSA)	12400-282
Névleges feszültség (B felhasználási csoport / CSA)	300 V	Névleges feszültség (C felhasználási csoport / CSA)	300 V
Névleges feszültség (D felhasználási csoport / CSA)	300 V	Névleges áram (B felhasználási csoport / 15 A CSA)	
Névleges áram (C felhasználási csoport / 15 A CSA)		Névleges áram (D felhasználási csoport / 10 A CSA)	
Hivatkozás a tanúsítási értékekre	A megadott adatok maximális értékek - lásd a tanúsítványt.		

UL 1059 névleges adatok

Névleges feszültség (B felhasználási csoport / UL 1059)	300 V	Névleges feszültség (C felhasználási csoport / UL 1059)	300 V
Névleges feszültség (D felhasználási csoport / UL 1059)	300 V	Névleges áram (B felhasználási csoport / 15 A UL 1059)	
Névleges áram (C felhasználási csoport / 15 A UL 1059)		Névleges áram (D felhasználási csoport / 10 A UL 1059)	

Típusvizsgálatok

Teszt: Jelölések tartóssága	Teszt	eredetjelölés, típusazonosítás, UL tanúsítvány, CSA tanúsítvány, tartósság
	Kiértékelés	átadva

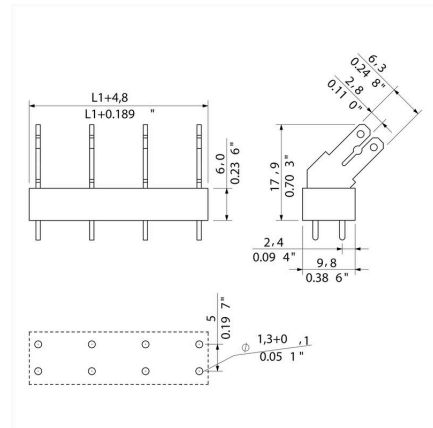
Fontos megjegyzés

IPC megfelelés	A termékek fejlesztése, gyártása és szállítása a nemzetközileg elismert IPC-A-610 szabvány „megengedhető” kategóriája szerint történt. A termékekkel kapcsolatos további követelményeket kérésre kiértékeljük.
Megjegyzések	<ul style="list-style-type: none"> Long term storage of the product with average temperature of 50 °C and maximum humidity 70%, 36 months

Besorolások

ETIM 8.0	EC002643	ETIM 9.0	EC002643
ETIM 10.0	EC002643	ECLASS 14.0	27-46-01-01
ECLASS 15.0	27-46-01-01		

Dimensional drawing



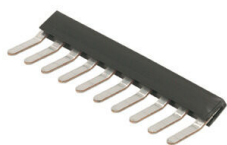
PCF 10.00/05/135 3.5SN OR BX

Weidmüller Interface GmbH & Co. KG
Klingenbergstraße 26
D-32758 Detmold
Germany

www.weidmueller.com

Accessories

Keresztösszekötők



Nagy potenciál kis sorkapcsokhoz.

A hatékony potenciál elosztásért, közvetlenül a csatlakozási ponton:

- Leválasztott fésűs tartósín
- A legtöbb szabványos pólusszámmal elérhető
- Egyszerűen rövidíthető

Egyszerűen a kívánt pólusszámú szerkezeti méretre vágható, és egyetlen munkamenetben összekapcsolható a vezetékkel.

Utólagos beépítéshez vagy a PCB termikus terhelésének tervezett csökkentéséhez.

Általános rendelési adatok

Típus	PCF CROSSLINK 10MM PITCH	Változat
Rendelési szám	6382690000	Nyomatott áramköri panel csatlakozók, Tartozékok, Keresztösszekötő, Pólusszám: 2
GTIN (EAN)	4008190549558	
Qty.	1000 ST	