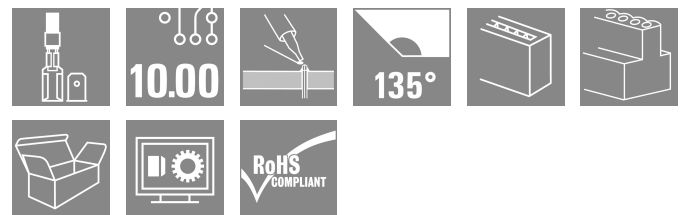
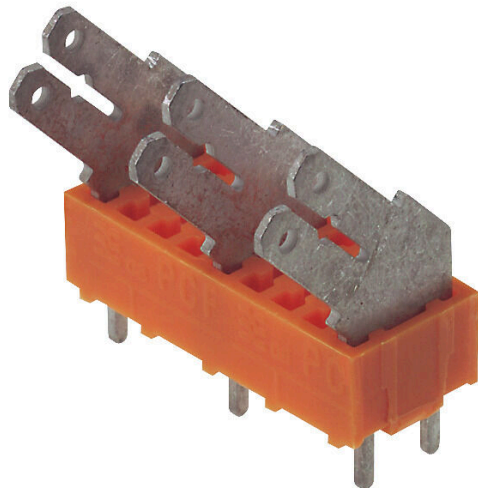


## PCF 10.00/03/135 3.5SN OR BX

Weidmüller Interface GmbH & Co. KG  
Klingenbergstraße 26  
D-32758 Detmold  
Germany

www.weidmueller.com



Lapos csatlakozás, 90°, 135° és 180° kivezetési irány, 6,3 és 2,8 mm-es lapos csatlakozó, 10,00 mm-es osztásköz

## Általános rendelési adatok

|                |   |
|----------------|---|
| Változat       | Nyomatott áramköri panel csatlakozók, 10.00 mm, Pólusszám: 3, 135°, Forrasztótüske hossza (l): 3.5 mm, óozott, narancssárga, Lapos csatlakozás, Doboz |
| Rendelési szám | <a href="#">9512100000</a>  |
| Típus          | PCF 10.00/03/135 3.5SN OR BX  |
| GTIN (EAN)     | 4008190558253   |
| Qty.           | 100 Darab   |
| Termékadatok   | IEC: 1000 V / 24 A<br>UL: 300 V / 15 A  |
| Csomagolás     | Doboz   |

## PCF 10.00/03/135 3.5SN OR BX

Weidmüller Interface GmbH & Co. KG  
Klingenbergstraße 26  
D-32758 Detmold  
Germany

www.weidmueller.com

## Műszaki adatok

## Tanúsítványok

Jóváhagyások



ROHS Megfelel

## Méretetek és tömegek

|                                   |             |                 |             |
|-----------------------------------|-------------|-----------------|-------------|
| Mélység                           | 9.8 mm      | Mélység (coll)  | 0.3858 inch |
| Magasság                          | 21.4 mm     | Magasság (coll) | 0.8425 inch |
| Legalacsonyabb változat magassága | 17.9 mm     | Szélesség       | 24.8 mm     |
| Szélesség (coll)                  | 0.9764 inch | Nettó tömeg     | 3.14 g      |

## Termékek környezetvédelmi megfelelése

RoHS megfelelési állapot Megfelel, kivétel nélkül  
REACH SVHC Nincs 0,1 tömeg% feletti SVHC

## Anyagjellemzők

|  |          |   |                             |
|--|----------|---|-----------------------------|
| Szigetelőanyag                             | PA       | Szín                                    | narancssárga                |
| Színskála (hasonló)                        | RAL 2000 | Szigetelőanyag csoport                  | I                           |
| Küszóútképzési összehasonlítási szám (CTI) | ≥ 600    | Moisture Level (MSL)                    |                             |
| UL 94 éghetőségi osztály                   | V-2      | Érintkező anyaga                        | Cu-ötvezet                  |
| Érintkező felület                          | ónozott  | Forrasztott csatlakozás rétegszerkezete | 1.5...3 µm Ni / 5...7 µm Sn |
| Tárolási hőmérséklet, min.                 | -40 °C   | Tárolási hőmérséklet, max.              | 70 °C                       |
| Üzemi hőmérséklet, min.                    | -50 °C   | Üzemi hőmérséklet, max.                 | 100 °C                      |
| Hőmérsékleti tartomány, telepítés, min.    | -25 °C   | Hőmérsékleti tartomány, telepítés, max. | 100 °C                      |

## Névleges adatok IEC szerint

|  |                        |  |                  |
|--|------------------------|--|------------------|
| szabvány szerint tesztelve   | IEC 60664-1, IEC 61984 | Névleges áram, min. pólusszám (Tu=20 °C)   | 24 A             |
| Névleges áram, maximális pólusszám (Tu=20 °C)                                    | 26 A                   | Névleges áram, min. pólusszám (Tu=40 °C)   | 24 A             |
| Névleges áram, maximális pólusszám (Tu=40 °C)                                    | 22 A                   | Névleges feszültség a II/2 túlfeszültség osztályhoz / szennyezés mértékéhez      | 1000 V           |
| Névleges feszültség a III/2 túlfeszültség osztályhoz / szennyezés mértékéhez     | 690 V                  | Névleges feszültség a III/3 túlfeszültség osztályhoz / szennyezés mértékéhez     | 690 V            |
| Névleges lökőfeszültség a II/2 túlfeszültség osztályhoz / szennyezés mértékéhez  | 6 kV                   | Névleges lökőfeszültség a III/2 túlfeszültség osztályhoz / szennyezés mértékéhez | 6 kV             |
| Névleges lökőfeszültség a III/3 túlfeszültség osztályhoz / szennyezés mértékéhez | 6 kV                   | Rövid idejű határáram ellenállás   | 3 x 1s 192 A-rel |

## Csomagolás

|               |           |               |           |
|---------------|-----------|---------------|-----------|
| Csomagolás    | Doboz     | VPE hosszúság | 150.00 mm |
| VPE szélesség | 132.00 mm | VPE magasság  | 37.00 mm  |

## Rendszerparaméterek

|                     |                             |                             |                   |
|---------------------|-----------------------------|-----------------------------|-------------------|
| Termékcsalád        | PCF                         | Vezetékcsatlakozás-technika | Lapos csatlakozás |
| Felszerelés NYÁK-ra | THT-forrasztott csatlakozás | Vezeték kimeneti irány      | 135°              |

## PCF 10.00/03/135 3.5SN OR BX

Weidmüller Interface GmbH &amp; Co. KG

Klingenbergstraße 26

D-32758 Detmold

Germany

www.weidmueller.com

## Műszaki adatok

|                                   |          |                                       |                             |
|-----------------------------------|----------|---------------------------------------|-----------------------------|
| Raszter mm-ben (P)                | 10.00 mm | Raszter inch-ben (P)                  | 0.394 "                     |
| Pólusszám                         | 3        | Érintkezősorok száma                  | 1                           |
| Az ügyfél szereli fel             | Nem      | Sorok száma                           | 1                           |
| Forrasztótűske hossza (l)         | 3.5 mm   | Forrasztótűske méretei                | 0,8 x 1,0 mm, 0,75 x 0,9 mm |
| Forrasztószem lyukátmérő (D)      | 1.3 mm   | Forrasztószem lyukátmérő tűrés (D)    | + 0,1 mm                    |
| Forrasztótűskék száma pólusonként | 2        | L1, mm                                | 20.00 mm                    |
| L1, inch                          | 0.787 "  | Érintésvédelem a DIN VDE 0470 szerint | IP 00                       |
| Védelmi osztály                   | IP20     | Térfogati ellenállás                  | 1,20 mΩ                     |

## Csatlakoztatható vezetékek

|                    |   |
|--------------------|---|
| Hivatkozási szöveg | Az érvéghüvelyek hosszát a terméknek és a névleges feszültségnek megfelelően kell megválasztani. A műanyag gallér külső átmérője nem lehet nagyobb az osztásnál (P) |
|--------------------|---|

## CSA névleges adatok

|   |  |   |           |
|---|--|---|-----------|
| Intézet (CSA)                                       | CSA  | Tanúsítvány száma (CSA)                             | 12400-282 |
| Névleges feszültség (B felhasználási csoport / CSA) | 300 V  | Névleges feszültség (C felhasználási csoport / CSA) | 300 V     |
| Névleges feszültség (D felhasználási csoport / CSA) | 300 V  | Névleges áram (B felhasználási csoport / 15 A CSA)  |           |
| Névleges áram (C felhasználási csoport / 15 A CSA)  |  | Névleges áram (D felhasználási csoport / 10 A CSA)  |           |
| Hivatkozás a tanúsítási értékekre                   | A megadott adatok maximális értékek - lásd a tanúsítványt. |   |           |

## UL 1059 névleges adatok

|   |       |   |       |
|---|-------|---|-------|
| Névleges feszültség (B felhasználási csoport / UL 1059) | 300 V | Névleges feszültség (C felhasználási csoport / UL 1059) | 300 V |
| Névleges feszültség (D felhasználási csoport / UL 1059) | 300 V | Névleges áram (B felhasználási csoport / 15 A UL 1059)  |       |
| Névleges áram (C felhasználási csoport / 15 A UL 1059)  |       | Névleges áram (D felhasználási csoport / 10 A UL 1059)  |       |

## Típusvizsgálatok

|                             |             |  |
|-----------------------------|-------------|--|
| Teszt: Jelölések tartóssága | Teszt       | eredetjelölés, típusazonosítás, UL tanúsítvány, CSA tanúsítvány, tartósság |
|                             | Kiértékelés | átadva   |

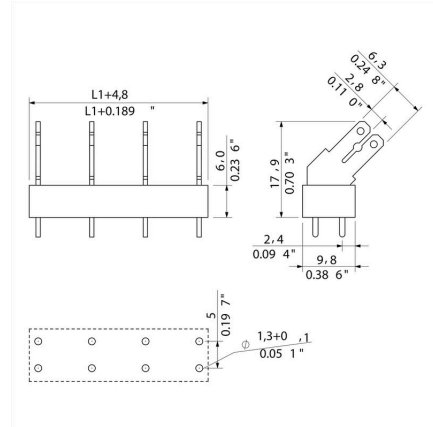
## Fontos megjegyzés

|                |  |
|----------------|--|
| IPC megfelelés | A termékek fejlesztése, gyártása és szállítása a nemzetközileg elismert IPC-A-610 szabvány „megengedhető” kategóriája szerint történt. A termékekkel kapcsolatos további követelményeket kérésre kiértékeljük. |
| Megjegyzések   | <ul style="list-style-type: none"> <li>Long term storage of the product with average temperature of 50 °C and maximum humidity 70%, 36 months</li> </ul>   |

## Besorolások

|             |             |             |             |
|-------------|-------------|-------------|-------------|
| ETIM 8.0    | EC002643    | ETIM 9.0    | EC002643    |
| ETIM 10.0   | EC002643    | ECLASS 14.0 | 27-46-01-01 |
| ECLASS 15.0 | 27-46-01-01 |             |             |

Dimensional drawing



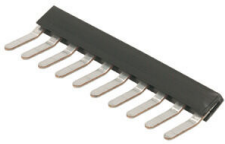
## PCF 10.00/03/135 3.5SN OR BX

Weidmüller Interface GmbH & Co. KG  
Klingenbergstraße 26  
D-32758 Detmold  
Germany

www.weidmueller.com

## Tartozékok

## Keresztösszekötők



Nagy potenciál kis sorkapcsokhoz.

A hatékony potenciál elosztásért, közvetlenül a csatlakozási ponton:

- Leválasztott fésűs tartósín
- A legtöbb szabványos pólusszámmal elérhető
- Egyszerűen rövidíthető

Egyszerűen a kívánt pólusszámú szerkezeti méretre vágható, és egyetlen munkamenetben összekapcsolható a vezetékkel.

Utólagos beépítéshez vagy a PCB termikus terhelésének tervezett csökkentéséhez.

## Általános rendelési adatok

|                |                            |  |
|----------------|----------------------------|--|
| Típus          | PCF CROSSLINK 10MM PITCH   | Változat   |
| Rendelési szám | <a href="#">6382690000</a> | Nyomatott áramköri panel csatlakozók, Tartozékok, Keresztösszekötő, Pólusszám: 2 |
| GTIN (EAN)     | 4008190549558              |  |
| Qty.           | 1000 ST                    |  |