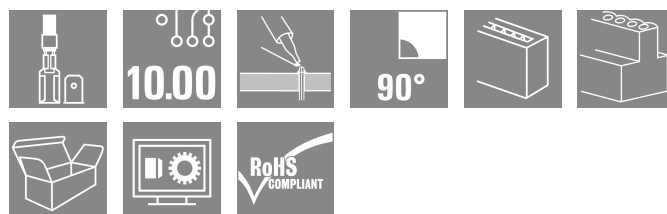
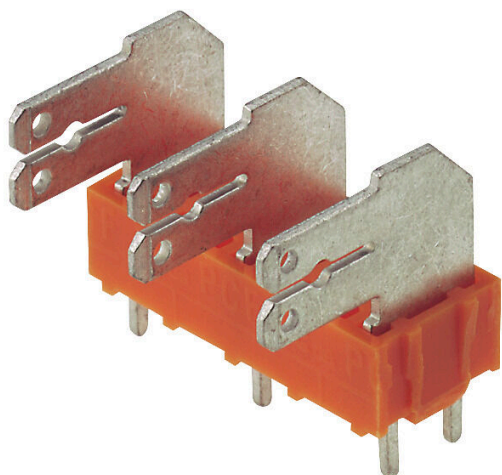


## PCF 10.00/06/90 3.5SN OR BX

Weidmüller Interface GmbH & Co. KG  
Klingenbergstraße 26  
D-32758 Detmold  
Germany

www.weidmueller.com

## Product image



A kép illusztráció

Lapos csatlakozás, 90°, 135° és 180° kivezetési irány, 6,3 és 2,8 mm-es lapos csatlakozó, 10,00 mm-es osztásköz

## Általános rendelési adatok

Változat	Nyomatott áramköri panel csatlakozók, 10.00 mm, Pólusszám: 6, 90°, Forrasztótűske hossza (l): 3.5 mm, ónozott, narancssárga, Lapos csatlakozás, Doboz
Rendelési szám	<a href="#">9511740000</a>
Típus	PCF 10.00/06/90 3.5SN OR BX
GTIN (EAN)	4008190557898
Qty.	100 Darab
Termékadatok	IEC: 1000 V / 24 A UL: 300 V / 15 A
Csomagolás	Doboz

## PCF 10.00/06/90 3.5SN OR BX

Weidmüller Interface GmbH & Co. KG  
Klingenbergstraße 26  
D-32758 Detmold  
Germany

www.weidmueller.com

## Műszaki adatok

## Tanúsítványok

Jóváhagyások



ROHS Megfelel

## Méretetek és tömegek

Mélység	9.8 mm	Mélység (coll)	0.3858 inch
Magasság	18.4 mm	Magasság (coll)	0.7244 inch
Legalacsonyabb változat magassága	14.9 mm	Szélesség	54.8 mm
Szélesség (coll)	2.1575 inch	Nettó tömeg	5.76 g

## Termékek környezetvédelmi megfelelése

RoHS megfeleléségi állapot	Megfelel, kivétel nélkül
REACH SVHC	Nincs 0,1 tömeg% feletti SVHC

## Anyagjellemzők

Szigetelőanyag	PA	Szín	narancssárga
Színskála (hasonló)	RAL 2000	Szigetelőanyag csoport	I
Küszóútképzési összehasonlítási szám (CTI)	≥ 600	Moisture Level (MSL)	
UL 94 éghetőségi osztály	V-2	Érintkező anyaga	Cu-ötvezet
Érintkező felület	ónozott	Forrasztott csatlakozás rétegszerkezete	1.5...3 µm Ni / 5...7 µm Sn
Tárolási hőmérséklet, min.	-40 °C	Tárolási hőmérséklet, max.	70 °C
Üzemi hőmérséklet, min.	-50 °C	Üzemi hőmérséklet, max.	100 °C
Hőmérsékleti tartomány, telepítés, min.	-25 °C	Hőmérsékleti tartomány, telepítés, max.	100 °C

## Névleges adatok IEC szerint

szabvány szerint tesztelve	IEC 60664-1, IEC 61984	Névleges áram, min. pólusszám (Tu=20 °C)	24 A
Névleges áram, maximális pólusszám (Tu=20 °C)	26 A	Névleges áram, min. pólusszám (Tu=40 °C)	24 A
Névleges áram, maximális pólusszám (Tu=40 °C)	22 A	Névleges feszültség a II/2 túlfeszültség osztályhoz / szennyezés mértékéhez	1000 V
Névleges feszültség a III/2 túlfeszültség osztályhoz / szennyezés mértékéhez	690 V	Névleges feszültség a III/3 túlfeszültség osztályhoz / szennyezés mértékéhez	690 V
Névleges lökőfeszültség a II/2 túlfeszültség osztályhoz / szennyezés mértékéhez	6 kV	Névleges lökőfeszültség a III/2 túlfeszültség osztályhoz / szennyezés mértékéhez	6 kV
Névleges lökőfeszültség a III/3 túlfeszültség osztályhoz / szennyezés mértékéhez	6 kV	Rövid idejű határáram ellenállás	3 x 1s 192 A-rel

## Csomagolás

Csomagolás	Doboz	VPE hosszúság	144.00 mm
VPE szélesség	113.00 mm	VPE magasság	69.00 mm

## Rendszerparaméterek

Termékcsalád	PCF	Vezetékcsatlakozás-technika	Lapos csatlakozás
Felszerelés NYÁK-ra	THT-forrasztott csatlakozás	Vezeték kimeneti irány	90°

## PCF 10.00/06/90 3.5SN OR BX

**Weidmüller Interface GmbH & Co. KG**  
Klingenbergstraße 26  
D-32758 Detmold  
Germany

www.weidmueller.com

### Műszaki adatok

Raszter mm-ben (P)	10.00 mm	Raszter inch-ben (P)	0.394 "
Pólusszám	6	Érintkezősorok száma	1
Az ügyfél szereli fel	Nem	Sorok száma	1
Forrasztótűske hossza (l)	3.5 mm	Forrasztótűske méretei	0,8 x 1,0 mm, 0,75 x 0,9 mm
Forrasztószem lyukátmérő (D)	1.3 mm	Forrasztószem lyukátmérő tűrés (D)	+ 0,1 mm
Forrasztótűskék száma pólusonként	2	L1, mm	50.00 mm
L1, inch	1.969 "	Érintésvédelem a DIN VDE 0470 szerint	IP 00
Védelmi osztály	IP20	Térfogati ellenállás	1,20 mΩ

### Csatlakoztatható vezetékek

Hivatkozási szöveg	Az érvéghüvelyek hosszát a terméknek és a névleges feszültségnek megfelelően kell megválasztani. A műanyag gallér külső átmérője nem lehet nagyobb az osztásnál (P)
--------------------	---

### CSA névleges adatok

Intézet (CSA)	CSA	Tanúsítvány száma (CSA)	12400-282
Névleges feszültség (B felhasználási csoport / CSA)	300 V	Névleges feszültség (C felhasználási csoport / CSA)	300 V
Névleges feszültség (D felhasználási csoport / CSA)	300 V	Névleges áram (B felhasználási csoport / 15 A CSA)	
Névleges áram (C felhasználási csoport / 15 A CSA)		Névleges áram (D felhasználási csoport / 10 A CSA)	
Hivatkozás a tanúsítási értékekre	A megadott adatok maximális értékek - lásd a tanúsítványt.		

### UL 1059 névleges adatok

Névleges feszültség (B felhasználási csoport / UL 1059)	300 V	Névleges feszültség (C felhasználási csoport / UL 1059)	300 V
Névleges feszültség (D felhasználási csoport / UL 1059)	300 V	Névleges áram (B felhasználási csoport / 15 A UL 1059)	
Névleges áram (C felhasználási csoport / 15 A UL 1059)		Névleges áram (D felhasználási csoport / 10 A UL 1059)	

### Típusvizsgálatok

Teszt: Jelölések tartóssága	Teszt	eredetjelölés, típusazonosítás, UL tanúsítvány, CSA tanúsítvány, tartósság
	Kiértékelés	átadva

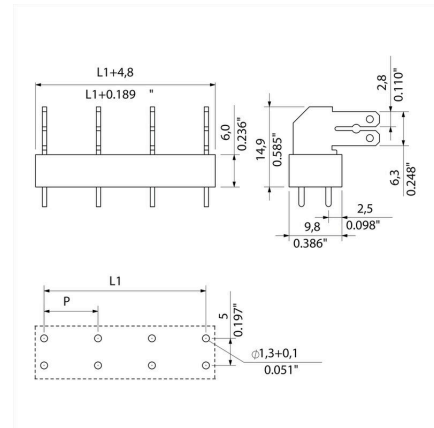
### Fontos megjegyzés

IPC megfelelés	A termékek fejlesztése, gyártása és szállítása a nemzetközileg elismert IPC-A-610 szabvány „megengedhető” kategóriája szerint történt. A termékekkel kapcsolatos további követelményeket kérésre kiértékeljük.
Megjegyzések	<ul style="list-style-type: none"> <li>Long term storage of the product with average temperature of 50 °C and maximum humidity 70%, 36 months</li> </ul>

### Besorolások

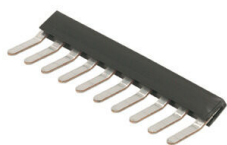
ETIM 8.0	EC002643	ETIM 9.0	EC002643
ETIM 10.0	EC002643	ECLASS 14.0	27-46-01-01
ECLASS 15.0	27-46-01-01		

Dimensional drawing



## Tartozékok

## Keresztösszekötők



Nagy potenciál kis sorkapcsokhoz.  
A hatékony potenciál elosztásért, közvetlenül a csatlakozási ponton:

- Leválasztott fésűs tartósín
- A legtöbb szabványos pólusszámmal elérhető
- Egyszerűen rövidíthető

Egyszerűen a kívánt pólusszámú szerkezeti méretre vágható, és egyetlen munkamenetben összekapcsolható a vezetékkel.

Utólagos beépítéshez vagy a PCB termikus terhelésének tervezett csökkentéséhez.

## Általános rendelési adatok

Típus	PCF CROSSLINK 10MM PITCH	Változat
Rendelési szám	<a href="#">6382690000</a>	Nyomatott áramköri panel csatlakozók, Tartozékok, Keresztösszekötő, Pólusszám: 2
GTIN (EAN)	4008190549558	
Qty.	1000 ST	