

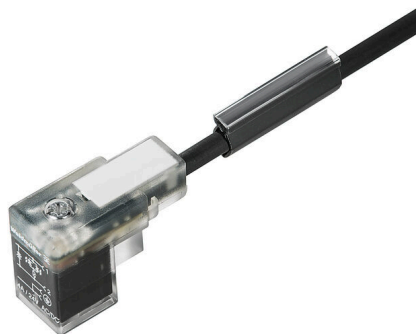
**SAIL-VSC-10U****Weidmüller Interface GmbH & Co. KG**

Klingenbergstraße 26

D-32758 Detmold

Germany

www.weidmueller.com



A Weidmüller csatlakozóvezetékként szolgáló szelepdugókat kínál M8/M12 dugóval és egyik oldalon szabad véggel. A szelepdugó állapotát a LED jelzi. A szelepdugók védőáramkörrel vannak felszerelve. A Weidmüller választéka A,B és C típusú szelepdugókat kínál a DIN és ipari szabványokhoz. Az IP 67 védelmi osztály becsavarozás esetén teljesül. A kilépési irány szintén döntő tényező, ezért a Weidmüller különböző verziókat kínál.

**Általános rendelési adatok**

Változat	Szelepkábel (szerelt), Nyitott kábelvég - szelepcsatlakozó, C építési forma ipar (9,4 mm), Kábelhossz: 10 m, PUR, fekete
Rendelési szám	<a href="#">9457921000</a>
Típus	SAIL-VSC-10U
GTIN (EAN)	4032248229482
Qty.	1 Darab

## SAIL-VSC-10U

Weidmüller Interface GmbH &amp; Co. KG

Klingenbergstraße 26

D-32758 Detmold

Germany

www.weidmueller.com

## Műszaki adatok

## Tanúsítványok

Jóváhagyások



ROHS

Megfelel

## Méreték és tömegek

Nettó tömeg

276.32 g

## Termékek környezetvédelmi megfelelése

RoHS megfelelési állapot

Megfelel, kivétel nélkül

REACH SVHC

Nincs 0,1 tömeg% feletti SVHC

## Kábel műszaki adatai

Kábelhossz	10 m	Köpeny színe	fekete
A következő kábeltartókhöz: árnyékolt	Igen Nem	Érkeresztmetszet	0.5 mm <sup>2</sup>
Szigetelés	PP	Halogén	Nem
Hajlítási sugár, min., mozgó	10 x kábelátmérő	Gyorsulás	5 m/s <sup>2</sup>
Hajlítási ciklusok	2 millió	Hajlítási sugár, min., álló	5 x kábelátmérő
Köpeny anyaga	PUR	Sebesség	200 m/s
Színkód gyűrű	Barna, Kék, Zöld / sárga	Hegesztési szikrákkal szembeni ellenállás	Nem
Temperature range, stationary	-50...80 °C	Csavarási ellenállás	0 °/m
Temperature range, moving	-25...80 °C	Hegesztésnek ellenálló	Nem
Outside diameter	4.6 mm ± 0.2 mm	Pólusok száma	3

## Általános műszaki adatok

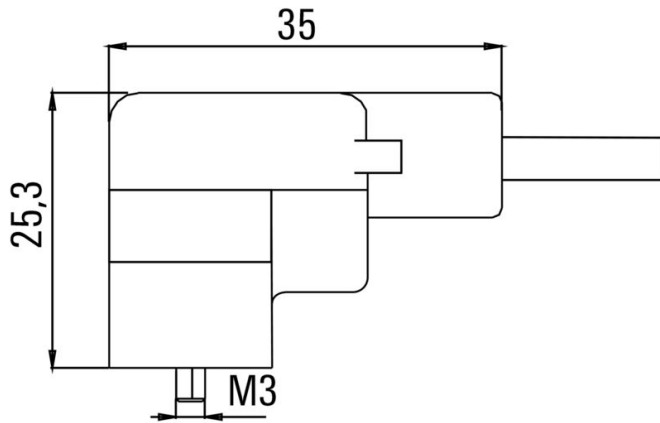
Kódolás	C építési forma ipar (9,4 mm)	Csatlakozási menet	Egyéb
Érintkező felület	ónozott	LED	Igen
Változat	Nyitott kábelvég - szelepcsatlakozó	Érintkező anyaga	CuZn
Névleges feszültség	24 V	Névleges áram	4 A
Védelmi osztály	IP67, becsavart állapotban	Valamennyi szelepcsatlakozó védőáramkörrel ellátott	Zener-dióda
Ház hőmérsékleti tartománya	-25...+80 °C	Meghúzási nyomaték	M3 rögzítőcsavar: 0,4 Nm, M2,5 rögzítőcsavar: 0,3 Nm

## Besorolások

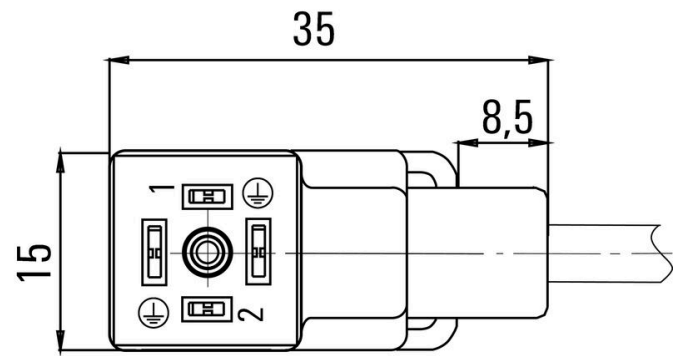
ETIM 8.0	EC001855	ETIM 9.0	EC001855
ETIM 10.0	EC001855	ECLASS 14.0	27-06-03-12
ECLASS 15.0	27-06-03-12		

**Rajzok**

**Méretrajz**



**Póluskiosztás**



**Kapcsolási rajz**

